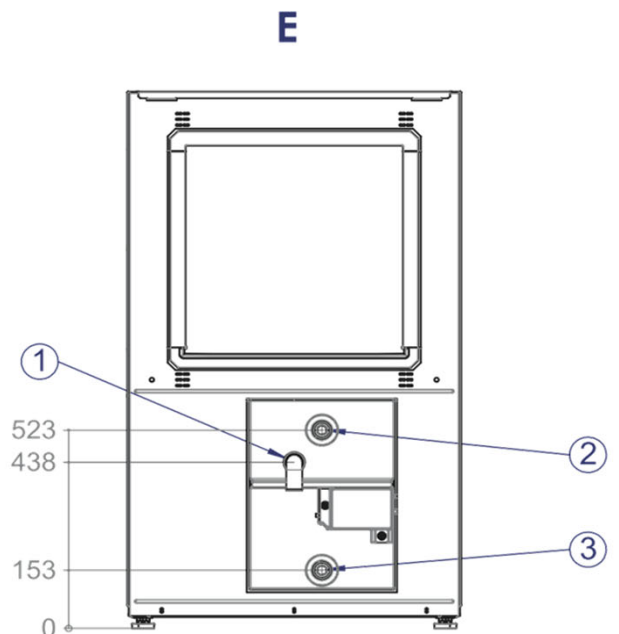
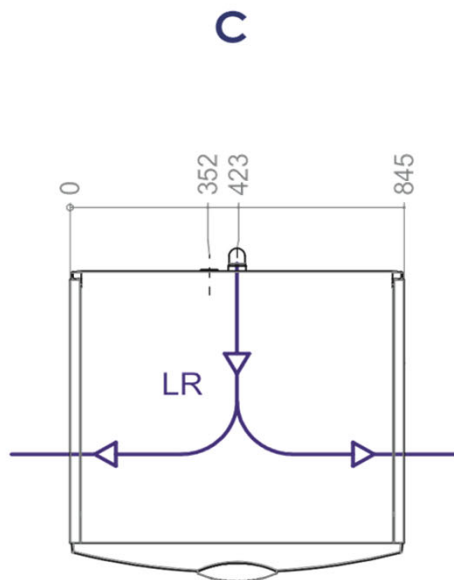
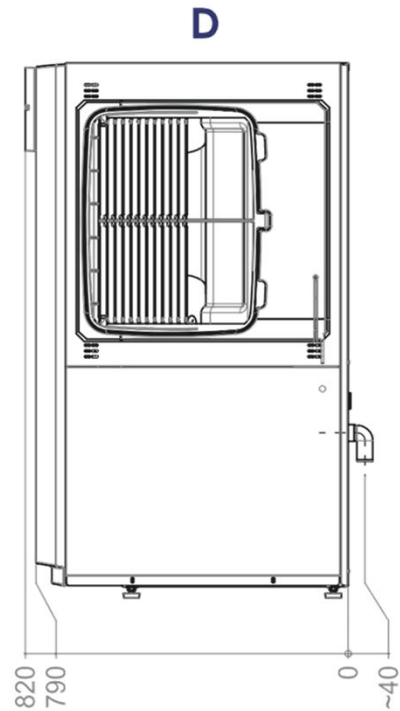
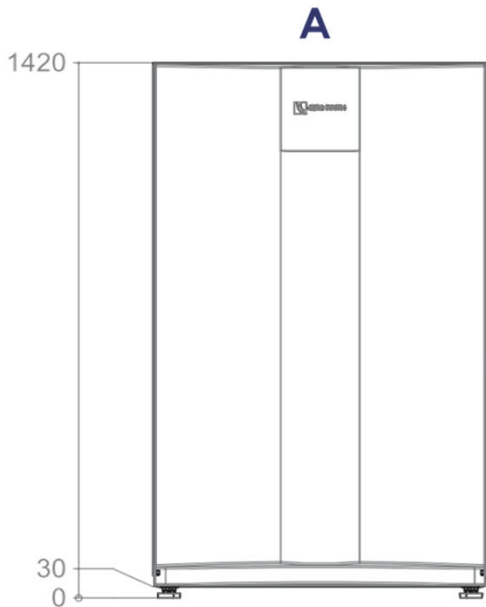


Gerätebezeichnung

LWV 82R1/3

Teil 1



Legende:

- A = Vorderansicht
- D = Seitenansicht von rechts
- C = Draufsicht
- E = Rückansicht ohne Verrohrung
- LR = Luftrichtung (links oder rechts vor Ort wählbar)

- 1 = Kondensatablauf HT-Rohr DN40
- 2 = Heizwasser Austritt (Vorlauf) G1" AG
- 3 = Heizwasser Eintritt (Rücklauf) G1" AG