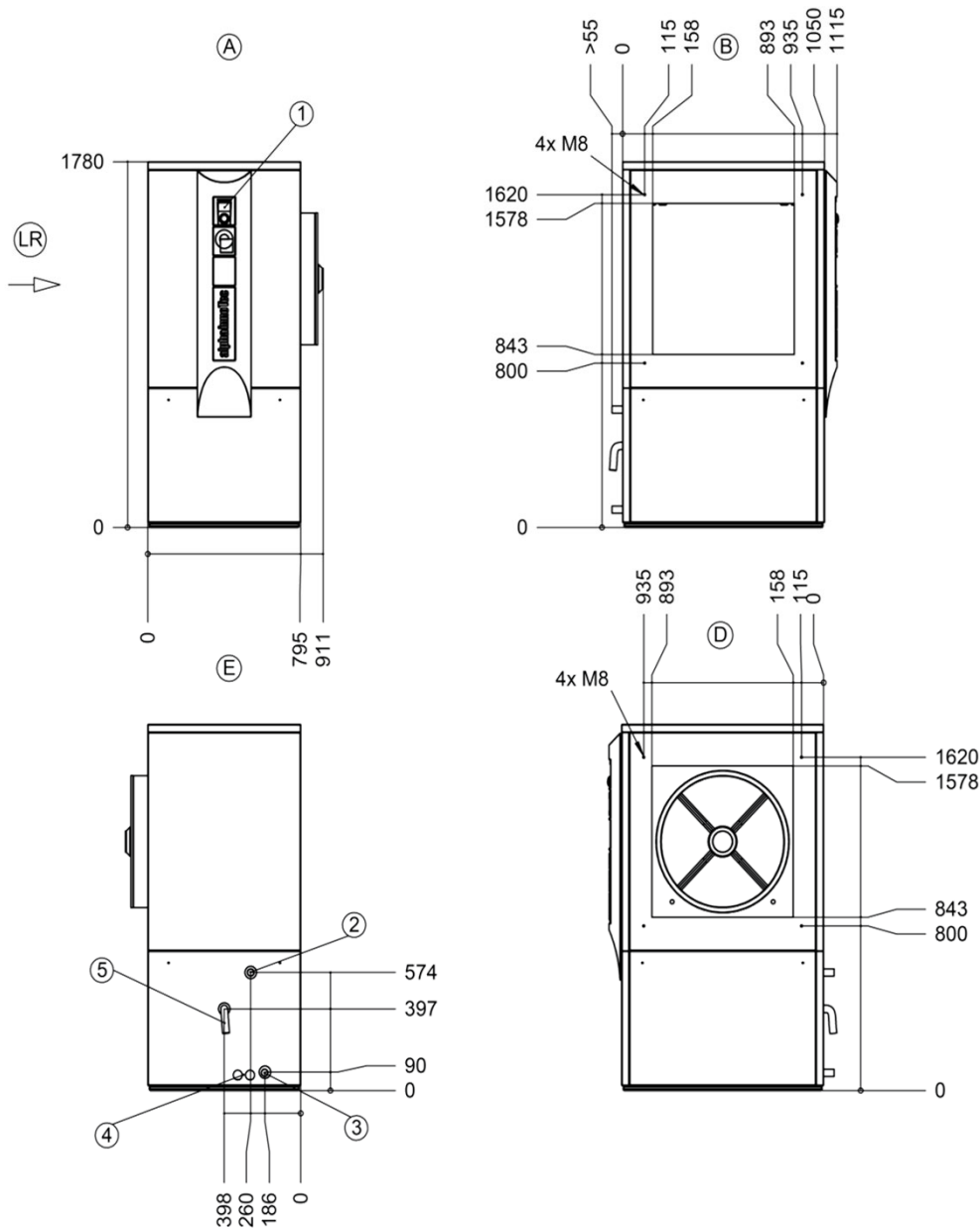


## Gerätebezeichnung

LW 140



### Legende:

- A = Vorderansicht
- B = Seitenansicht von links
- D = Seitenansicht von rechts
- E = Rückansicht
- LR = Luftrichtung
- 1 = Bedienteil
- 2 = Heizwasser Austritt (Vorlauf) DIN ISO 228 G 5/4" AG
- 3 = Heizwasser Eintritt (Rücklauf) DIN ISO 228 G 5/4" AG
- 4 = Durchführungen für Elektro-/Fühlerkabel
- 5 = Kondensatschlauch  $\varnothing$  i 30mm, 1m Länge ab Gerät

### Hinweis:

Zur Einbringung der Wärmepumpe, kann der Ventilator etwa 10 cm in das Gehäuse eingeschoben werden.  
Minimale Einbringbreite: 820 mm