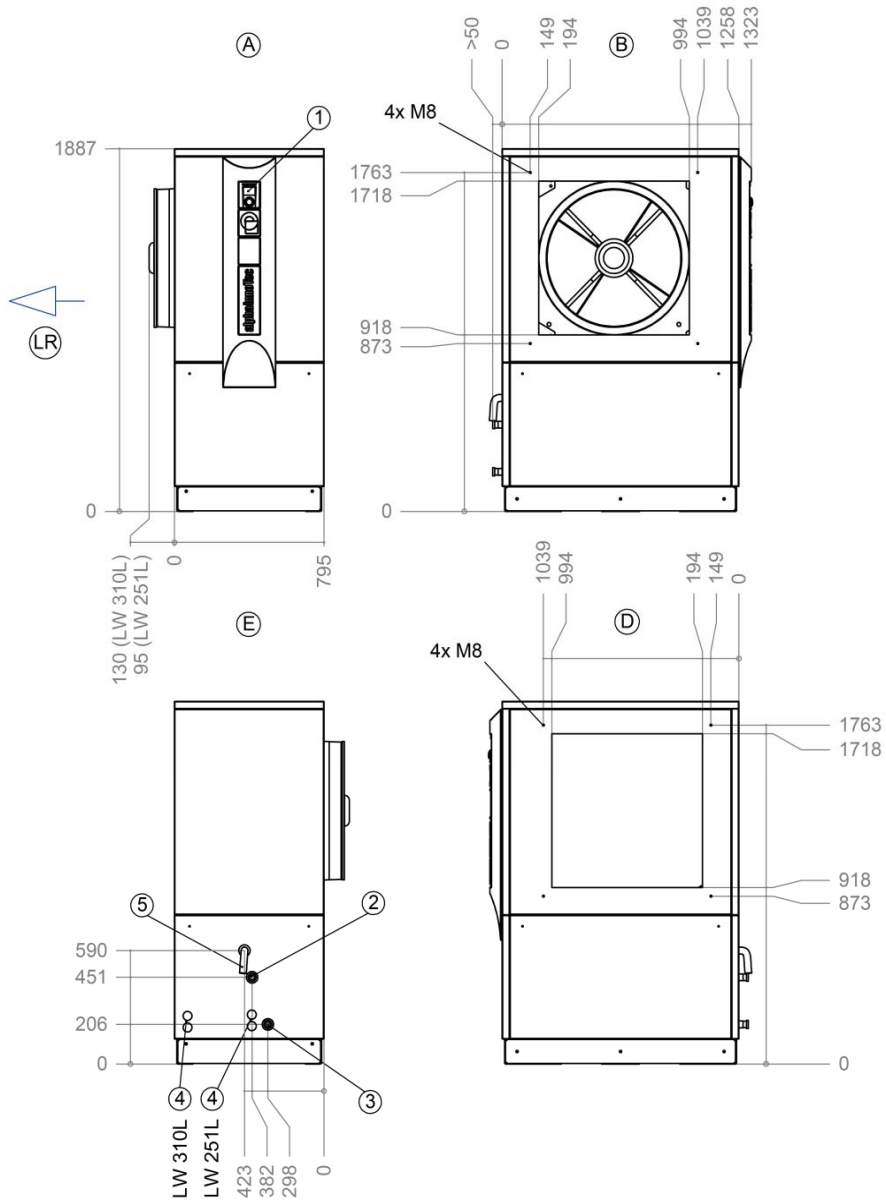


Gerätebezeichnung

LW 380L



Legende:

- A = Vorderansich
- B = Seitenansicht von links
- D = Seitenansicht von rechts
- E = Rückansicht
- LR = Luftrichtung
- 1 = Bedienteil
- 2 = Heizwasser Austritt (Vorlauf) DIN ISO 228 R 6/4"
- 3 = Heizwasser Eintritt (Rücklauf) DIN ISO 228 R 6/4"
- 4 = Durchführungen für Elektro-/Fühlerkabel
- 5 = Kondensatschlauch \varnothing i 30mm, 1m Länge ab Gerät