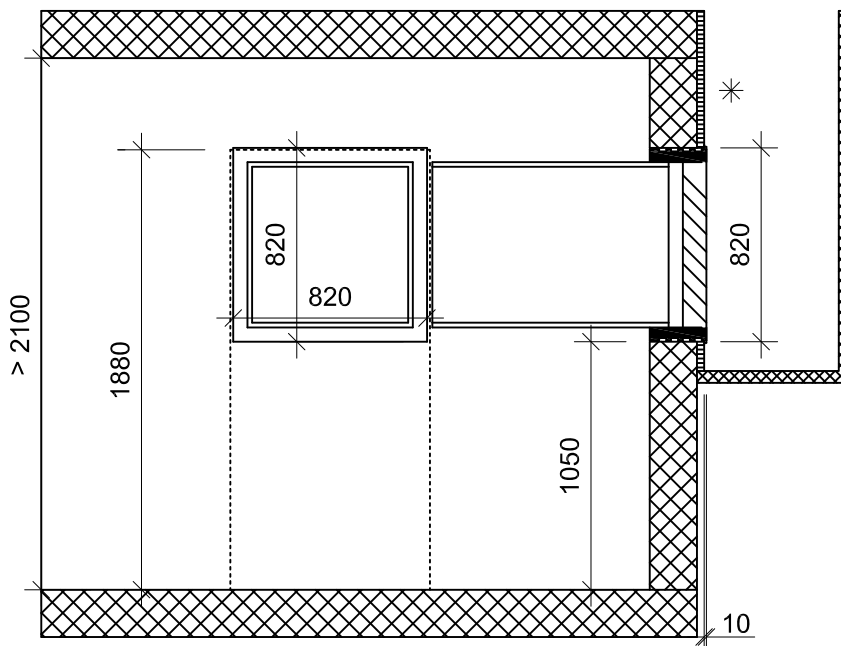


Eckaufstellung lang, Ausblas rechts

LWCV 122R3

Ansicht:

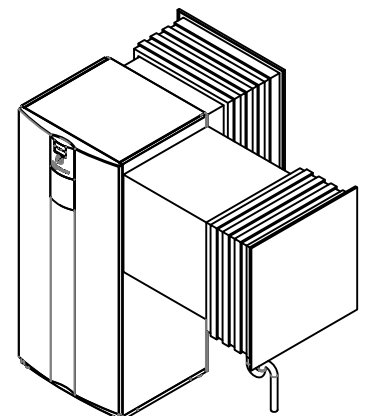
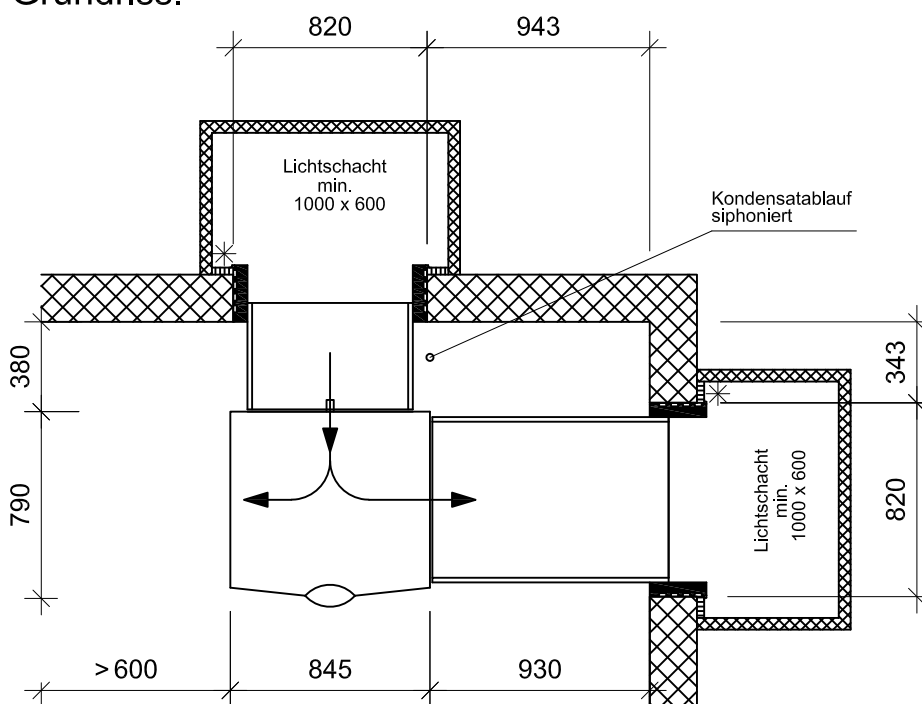


Achtung:
Höhenmasse ab fertig
Boden oder Sockel

* Empfehlung
min. 30mm Isolation

Wanddurchführung
10mm über fertig
Aussenfassade stehen
lassen

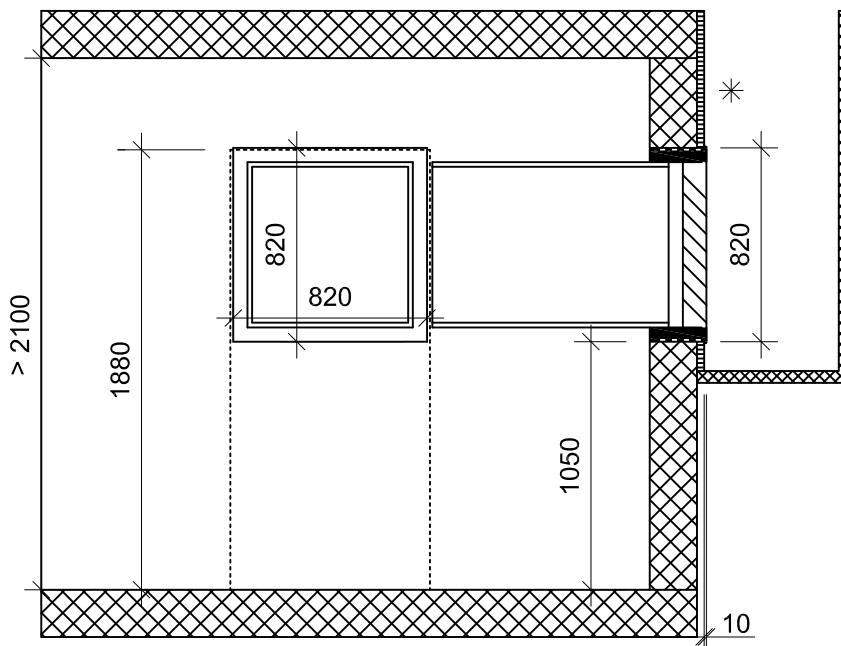
Grundriss:



Eckaufstellung lang, Ausblas rechts

LWCV 122R3

Ansicht:

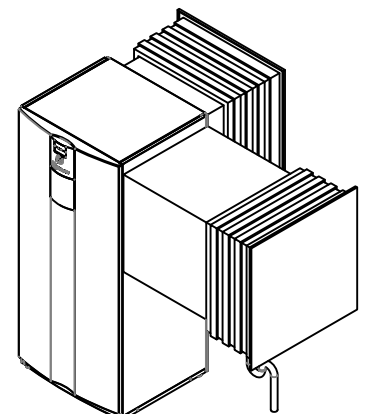
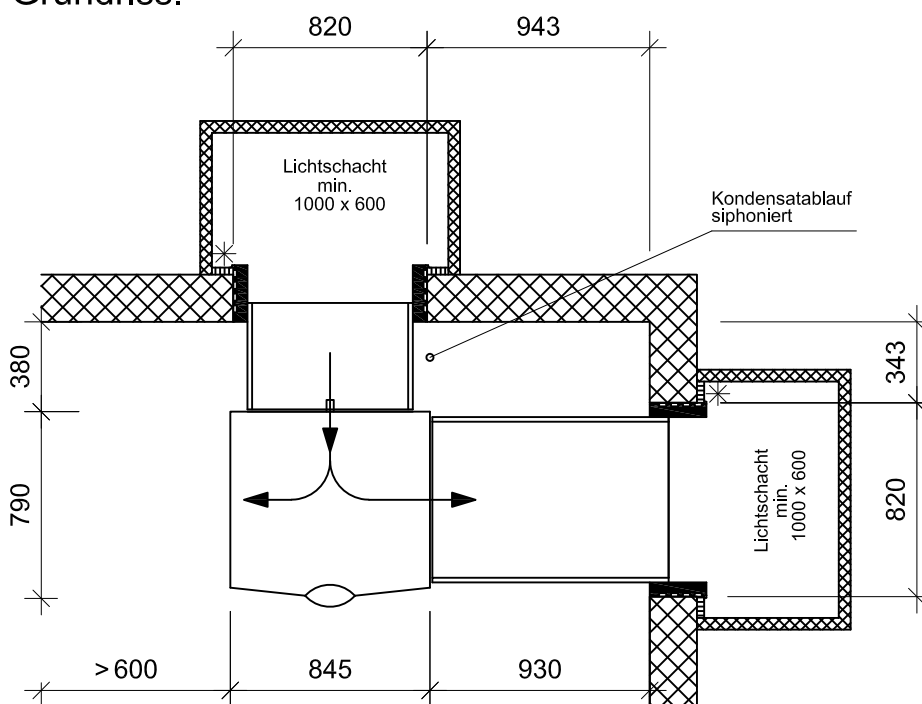


Achtung:
Höhenmasse ab fertig
Boden oder Sockel

* Empfehlung
min. 30mm Isolation

Wanddurchführung
10mm über fertig
Aussenfassade stehen
lassen

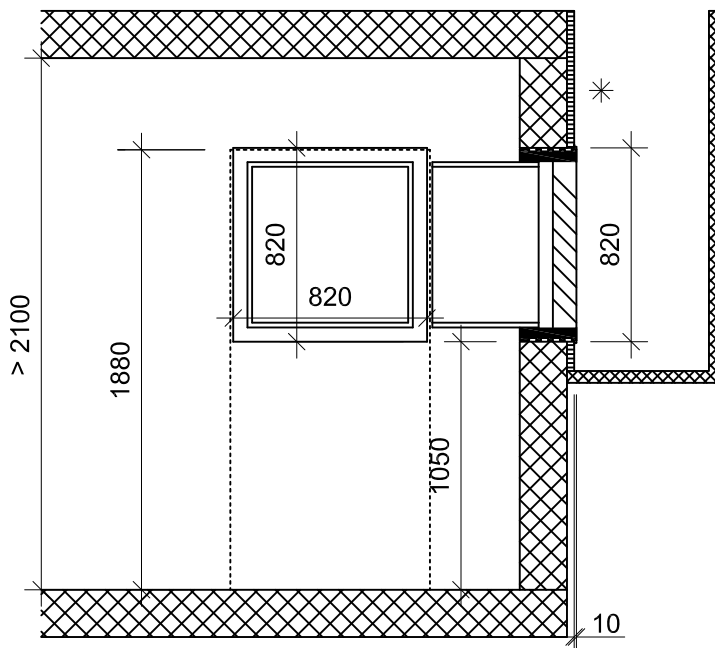
Grundriss:



Eckaufstellung kurz, Ausblas rechts

LWCV 122R3

Ansicht:



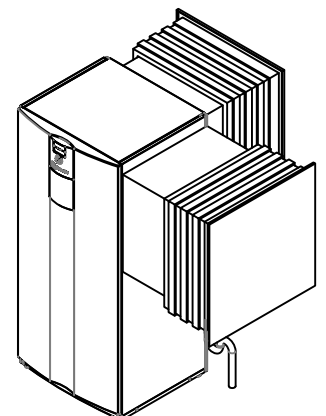
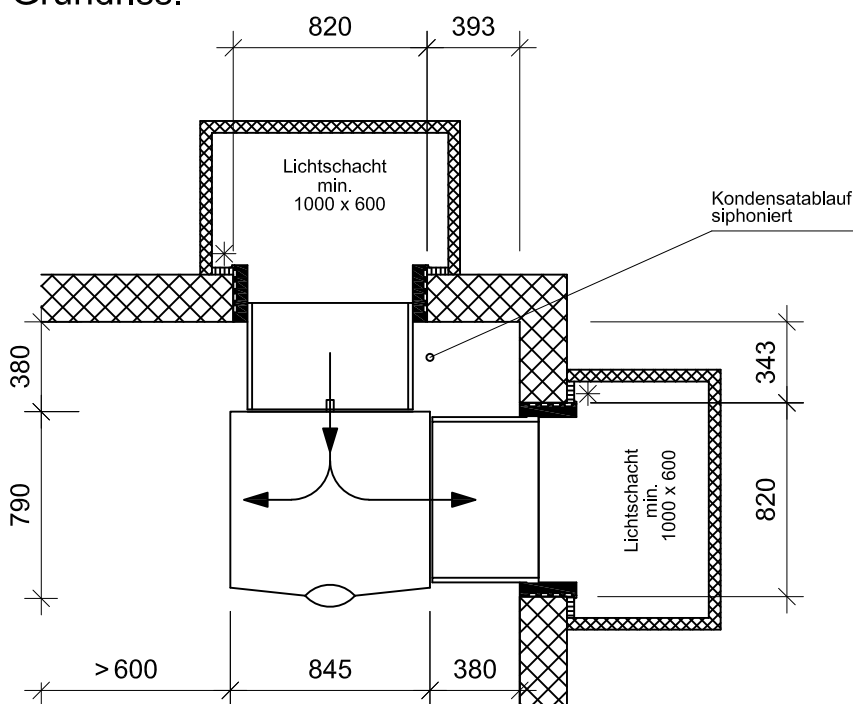
Achtung:
Höhenmasse ab fertig
Boden oder Sockel

* Empfehlung
min. 30mm Isolation

Wanddurchführung
10mm über fertig
Aussenfassade stehen
lassen

Platzsparende Aufstellung:
Bei dieser Aufstellung wird
die Gerätezugänglichkeit
auf der Ausblasseite und
damit der Installations- und
Servicekomfort eingeschränkt.
Für umfangreichere Service-
arbeiten kann es erforderlich
sein, das Gerät auszubauen.

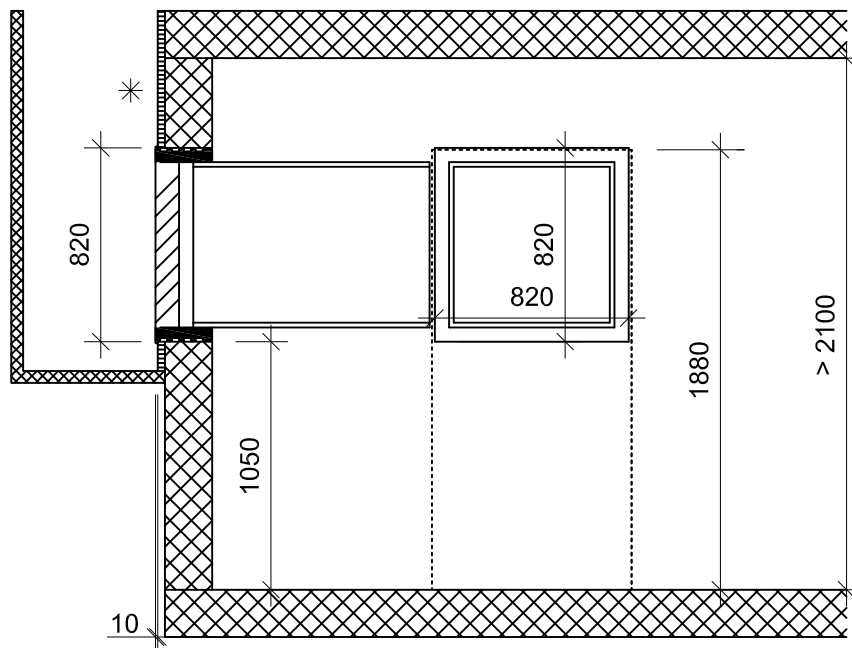
Grundriss:



Eckaufstellung lang, Ausblas links

LWCV 122R3

Ansicht:

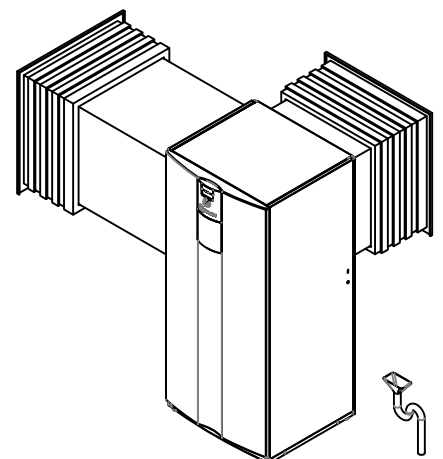
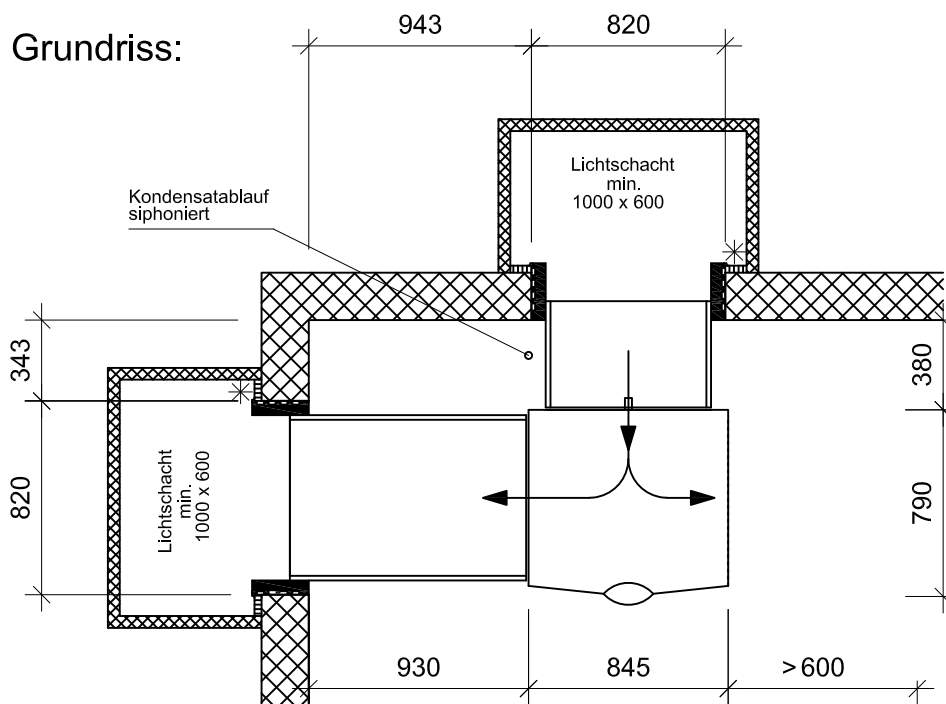


Achtung:
Höhenmasse ab fertig
Boden oder Sockel

* Empfehlung
min. 30mm Isolation

Wanddurchführung
10mm über fertig
Aussenfassade stehen
lassen

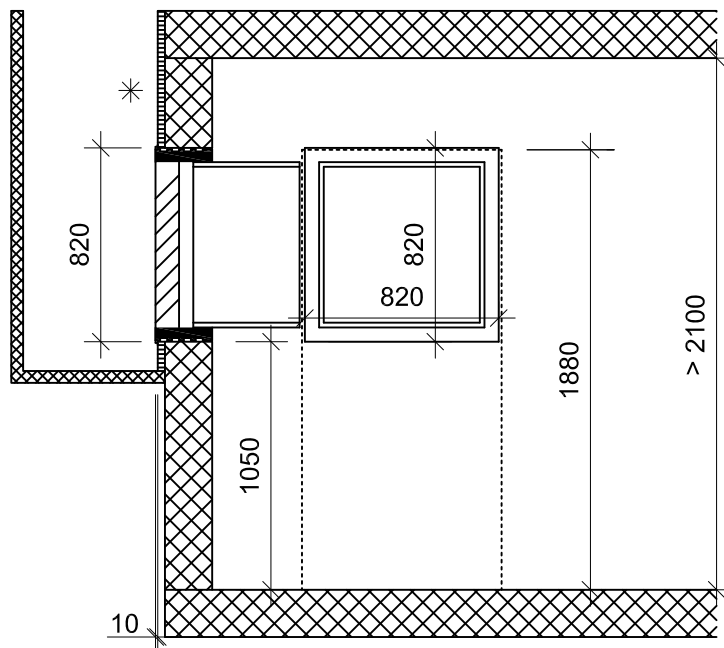
Grundriss:



Eckaufstellung kurz, Ausblas links

LWCV 122R3

Ansicht:



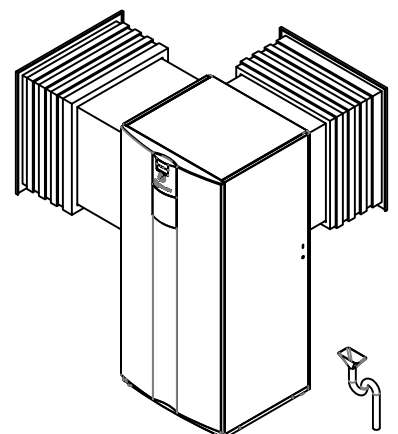
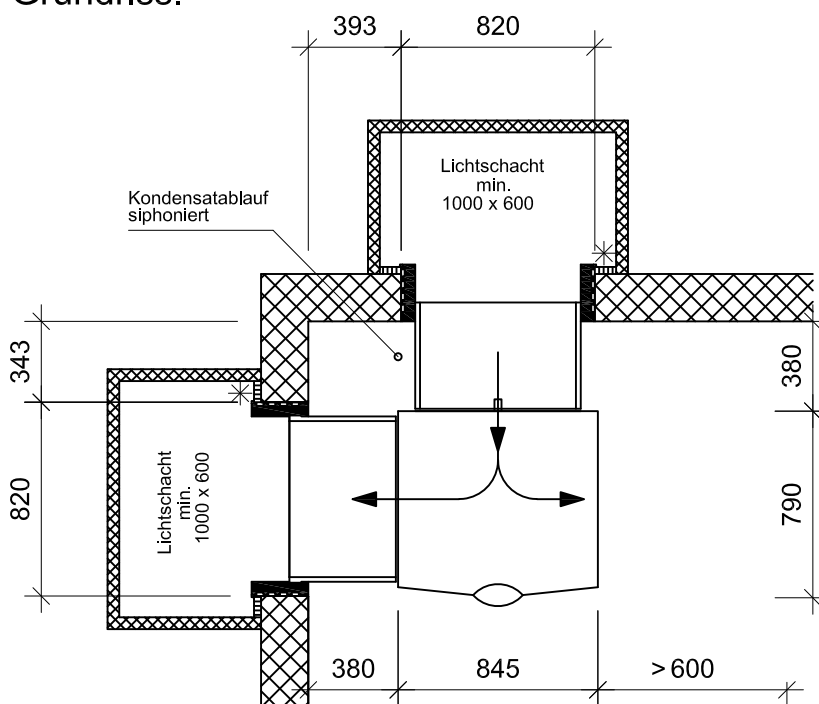
Achtung:
Höhenmasse ab fertig
Boden oder Sockel

* Empfehlung
min. 30mm Isolation

Wanddurchführung
10mm über fertig
Aussenfassade stehen
lassen

Platzsparende Aufstellung:
Bei dieser Aufstellung wird
die Gerätezugänglichkeit
auf der Ausblasseite und
damit der Installations- und
Servicekomfort eingeschränkt.
Für umfangreichere Service-
arbeiten kann es erforderlich
sein, das Gerät auszubauen.

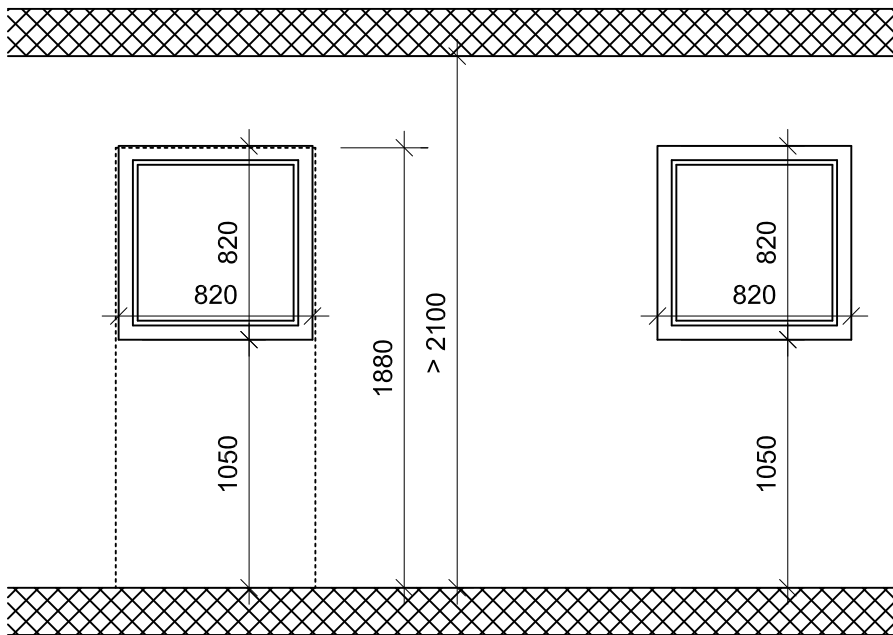
Grundriss:



Fassadenaufstellung lang, Ausblas rechts

LWCV 122R3

Ansicht:

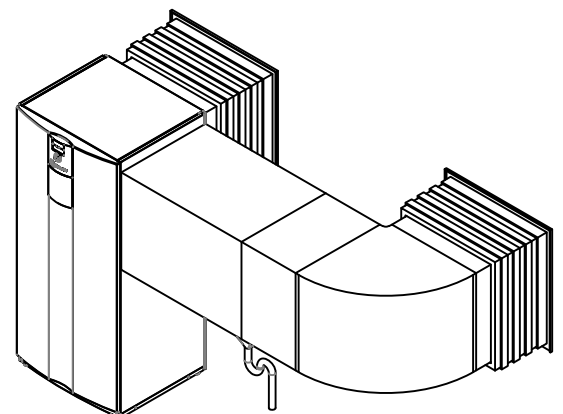
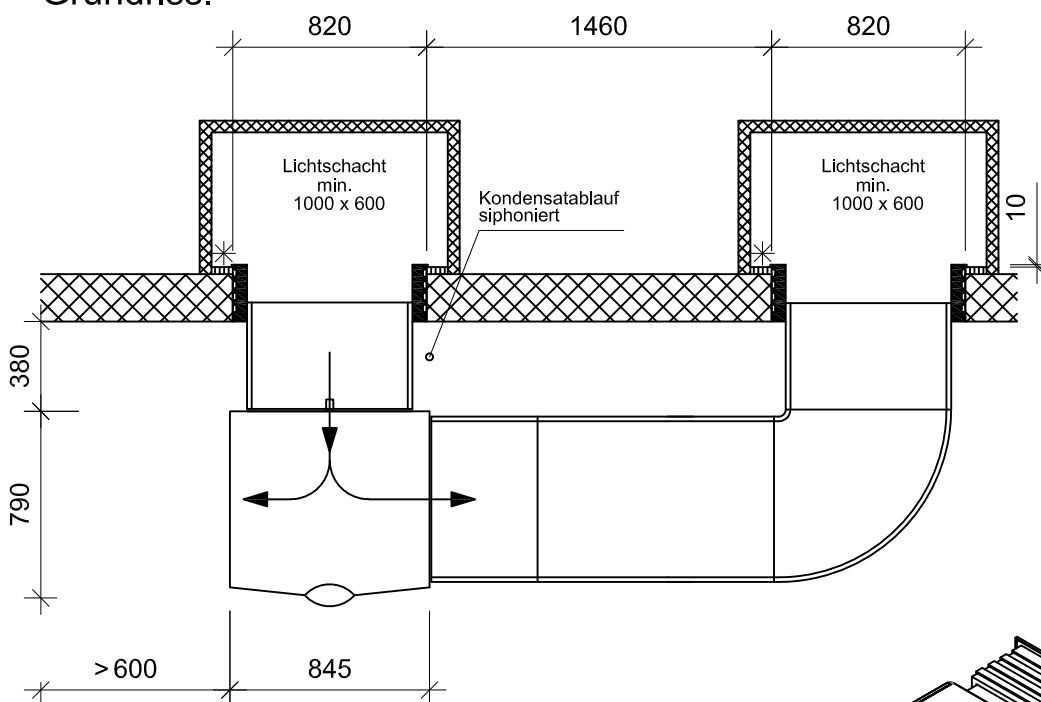


Achtung:
Höhenmasse ab fertig
Boden oder Sockel

* Empfehlung
min. 30mm Isolation

Wanddurchführung
10mm über fertig
Aussenfassade stehen
lassen

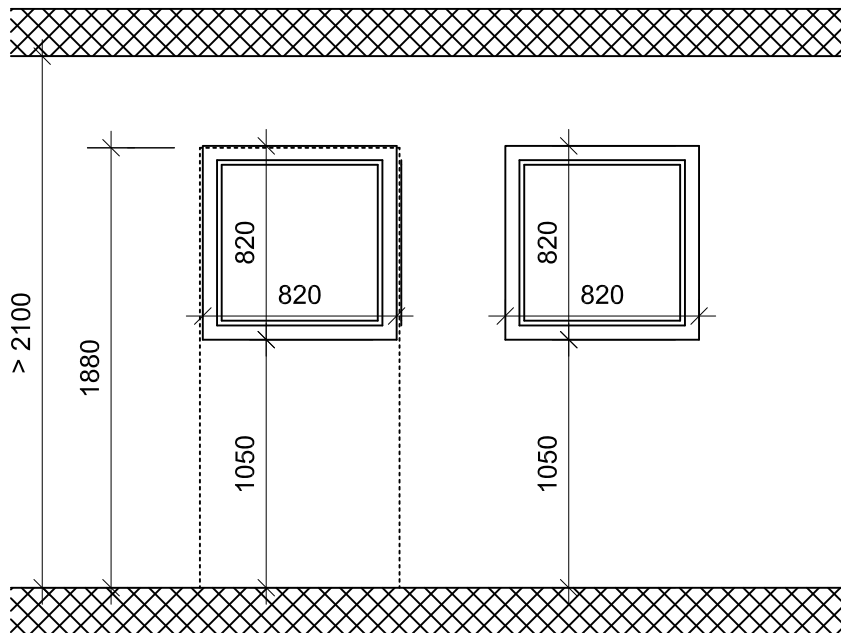
Grundriss:



Fassadenaufstellung kurz, Ausblas rechts

LWCV 122R3

Ansicht:



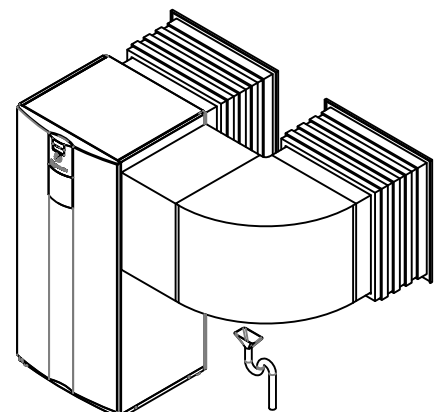
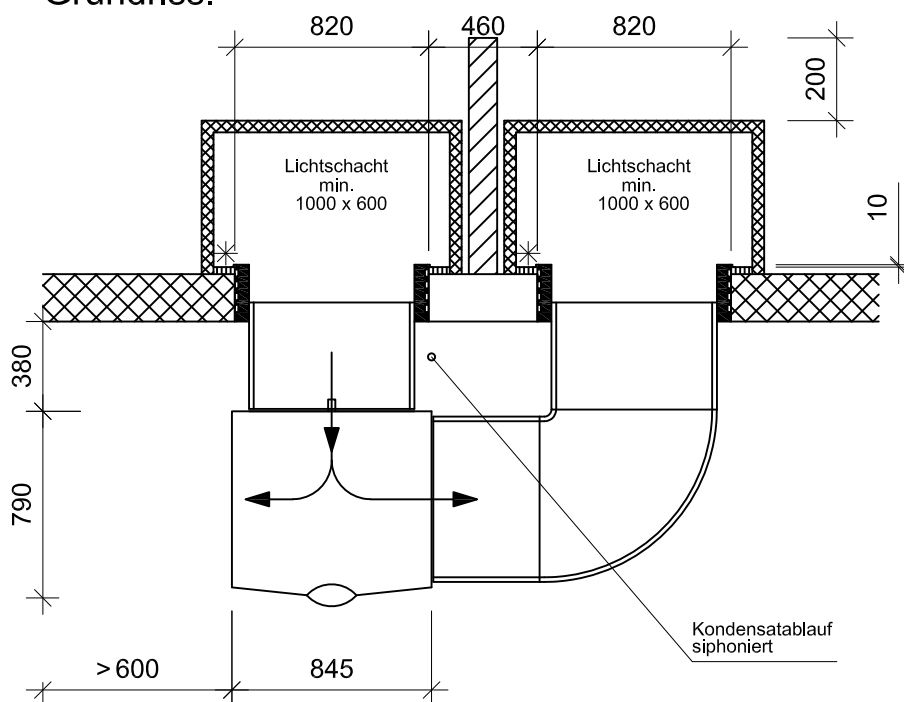
Achtung:
Höhenmasse ab fertig
Boden oder Sockel

* Empfehlung
min. 30mm Isolation

Wanddurchführung
10mm über fertig
Aussenfassade stehen
lassen

Lufttechnische Trennung
Höhe 1000 über
Luftschachtoberkante

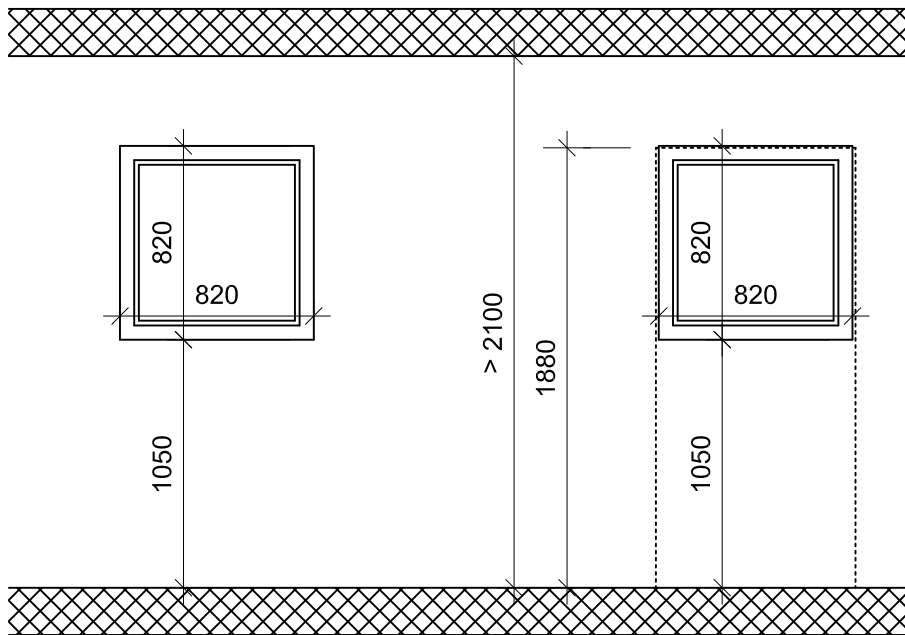
Grundriss:



Fassadenaufstellung lang, Ausblas links

LWCV 122R3

Ansicht:

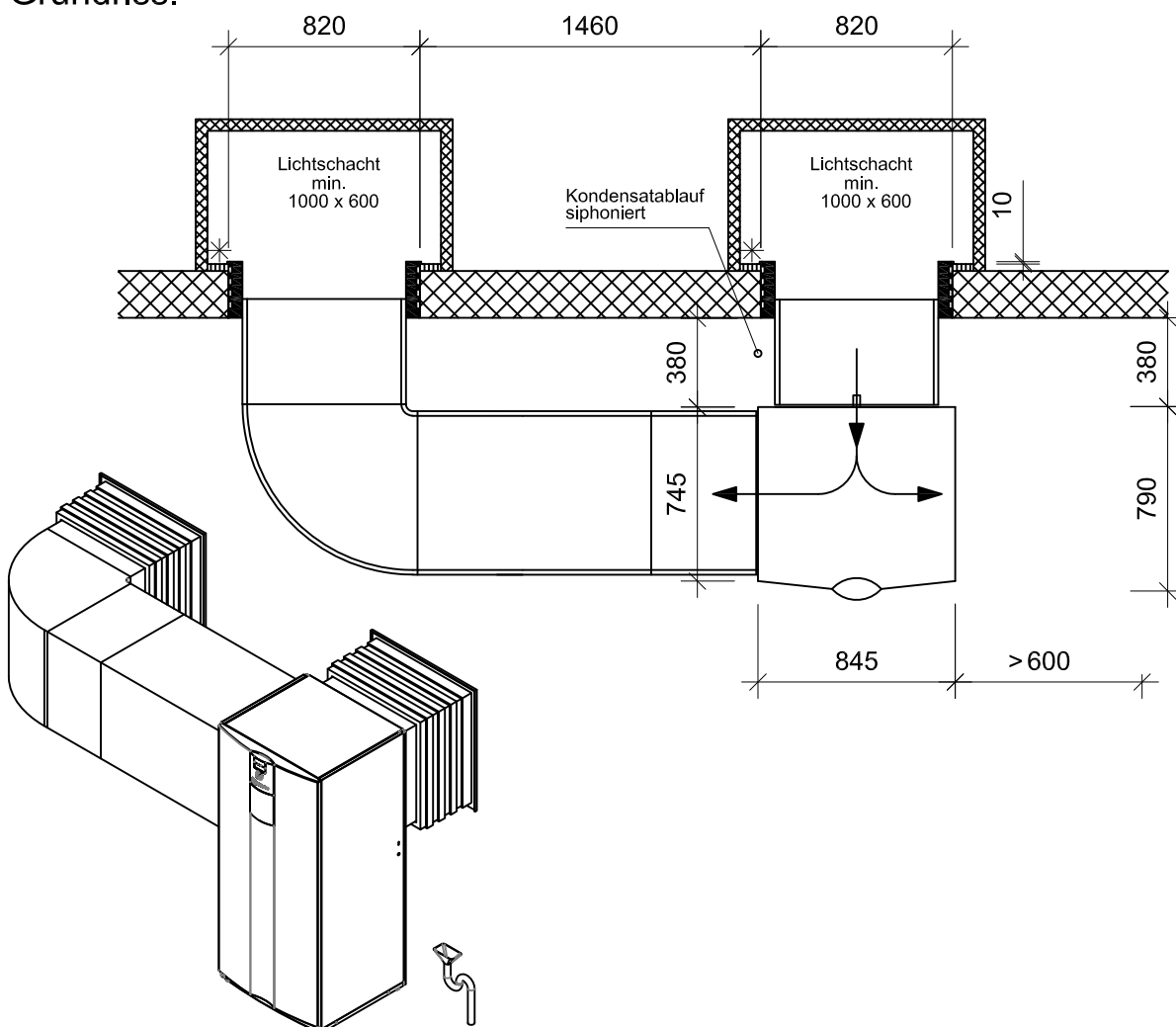


Achtung:
Höhenmasse ab fertig
Boden oder Sockel

* Empfehlung
min. 30mm Isolation

Wanddurchführung
10mm über fertig
Aussenfassade stehen
lassen

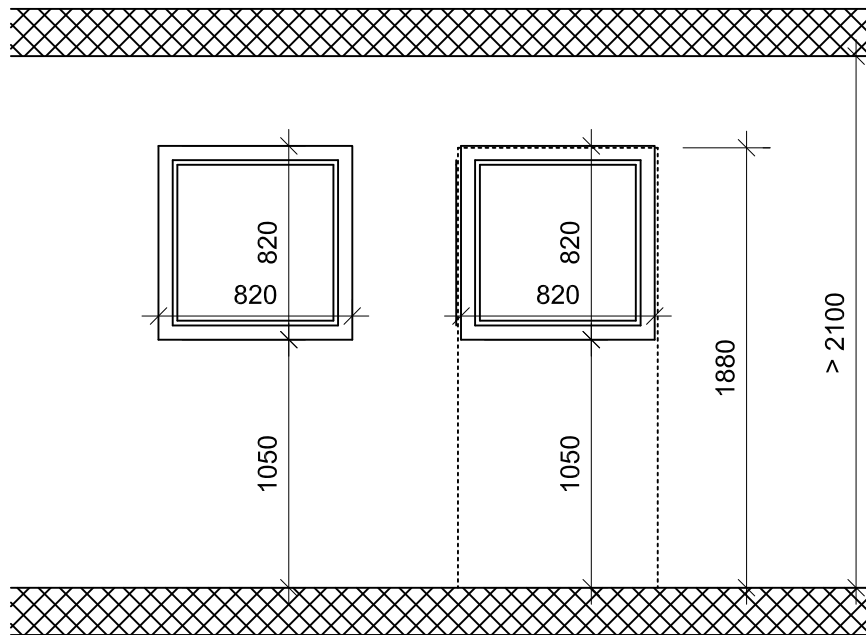
Grundriss:



Fassadenaufstellung kurz, Ausblas links

LWCV 122R3

Ansicht:



Achtung:
Höhenmasse ab fertig
Boden oder Sockel

* Empfehlung
min. 30mm Isolation

Wanddurchführung
10mm über fertig
Aussenfassade stehen
lassen

Lufttechnische Trennung
Höhe 1000 über
Luftschachtoberkante

Grundriss:

