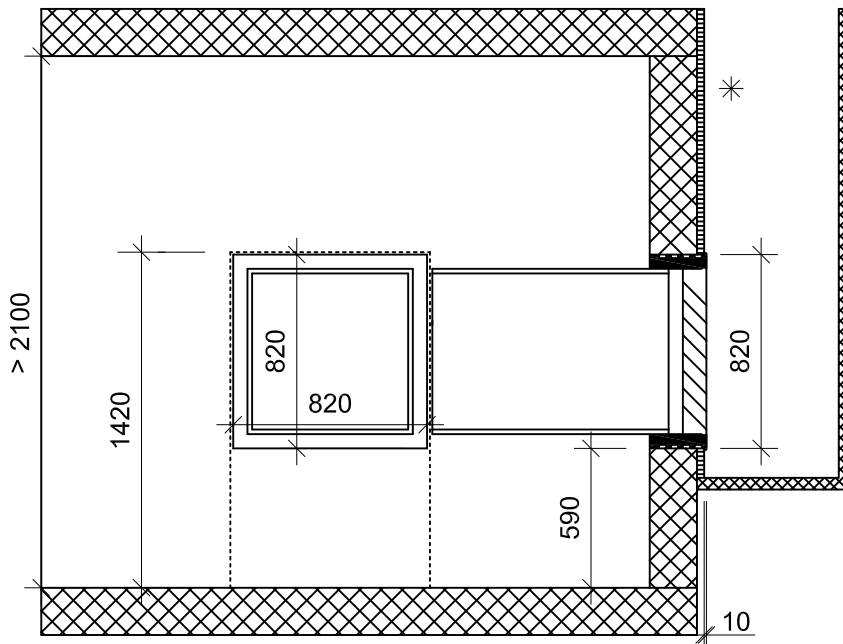


## Eckaufstellung lang, Ausblas rechts

LWV 122R3

Ansicht:

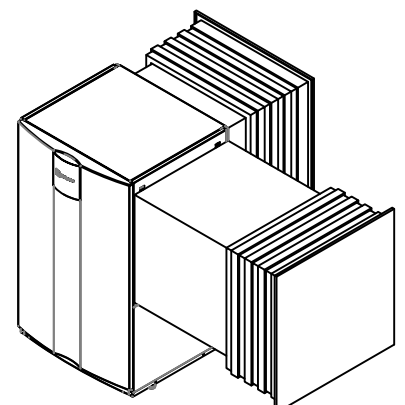
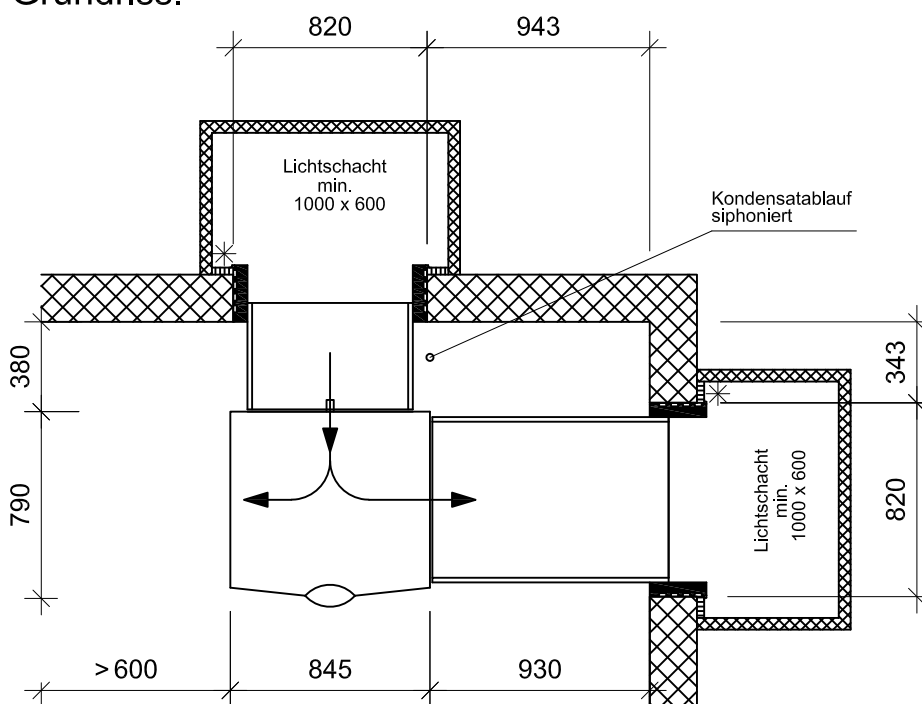


Achtung:  
Höhenmasse ab fertig  
Boden oder Sockel

\* Empfehlung  
min. 30mm Isolation

Wanddurchführung  
10mm über fertig  
Aussenfassade stehen  
lassen

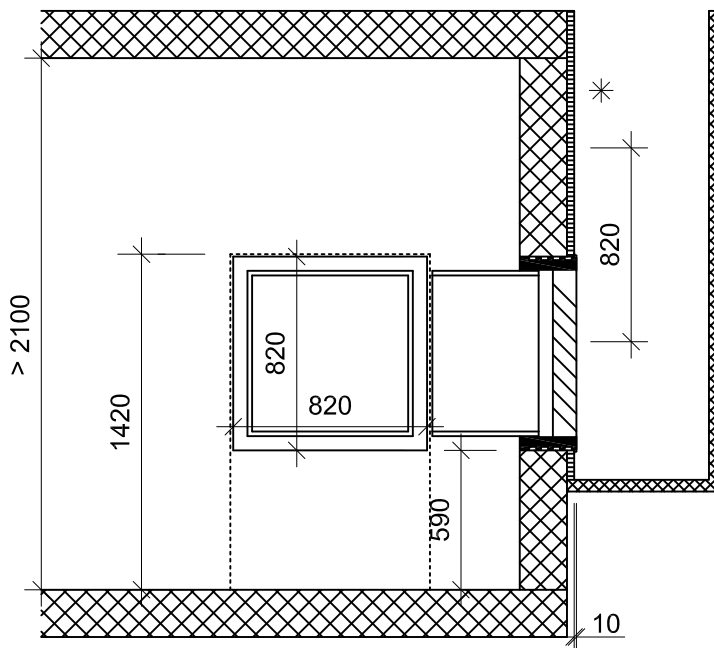
Grundriss:



## Eckaufstellung kurz, Ausblas rechts

LWV 122R3

Ansicht:



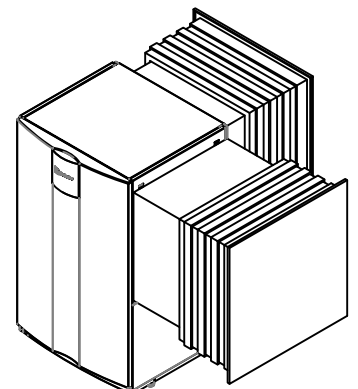
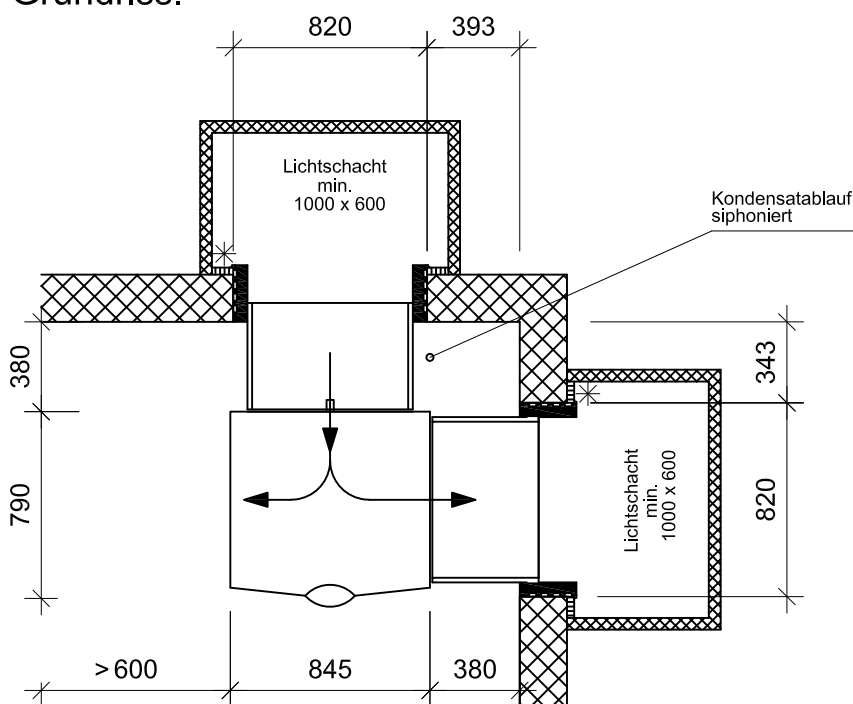
Achtung:  
Höhenmasse ab fertig  
Boden oder Sockel

\* Empfehlung  
min. 30mm Isolation

Wanddurchführung  
10mm über fertig  
Aussenfassade stehen  
lassen

**Platzsparende Aufstellung:**  
Bei dieser Aufstellung wird  
die Gerätezugänglichkeit  
auf der Ausblasseite und  
damit der Installations- und  
Servicekomfort eingeschränkt.  
Für umfangreichere Service-  
arbeiten kann es erforderlich  
sein, das Gerät auszubauen.

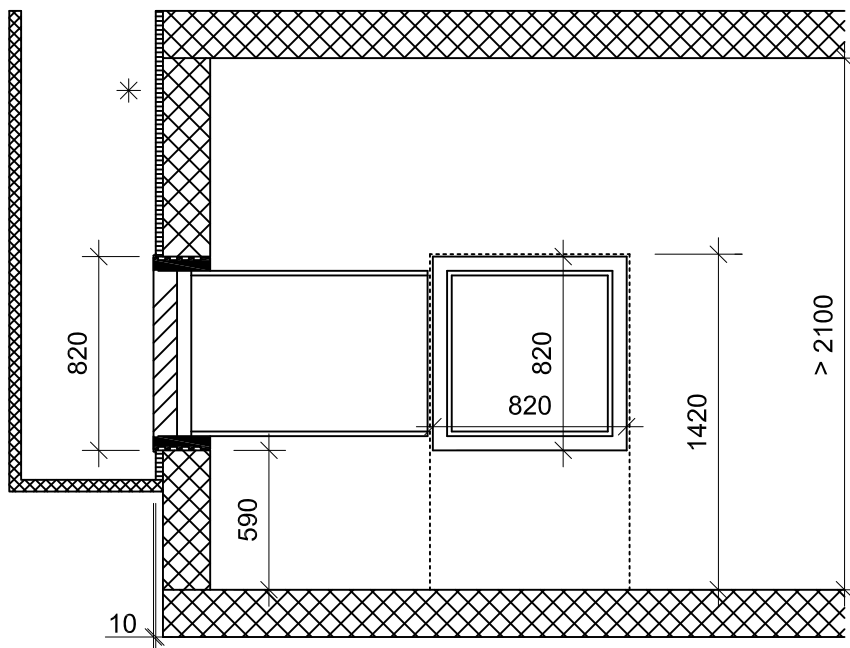
Grundriss:



## Eckaufstellung lang, Ausblas links

LWV 122R3

Ansicht:

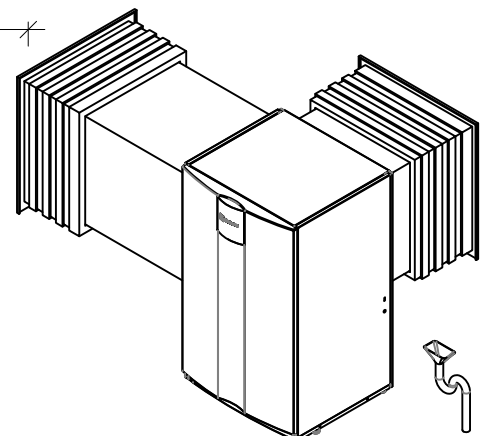
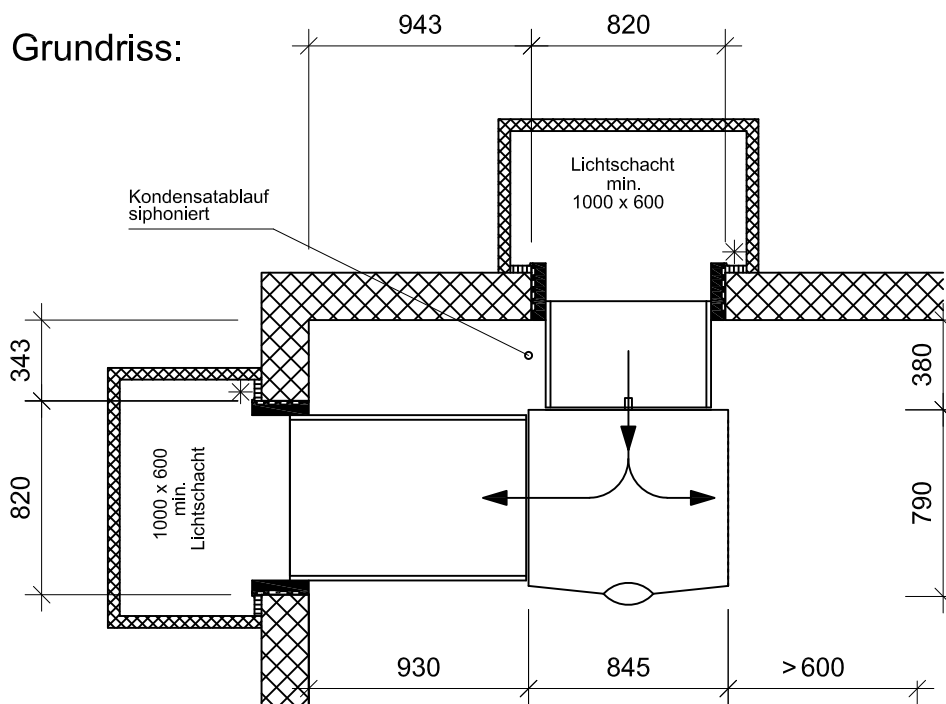


Achtung:  
Höhenmasse ab fertig  
Boden oder Sockel

\* Empfehlung  
min. 30mm Isolation

Wanddurchführung  
10mm über fertig  
Aussenfassade stehen  
lassen

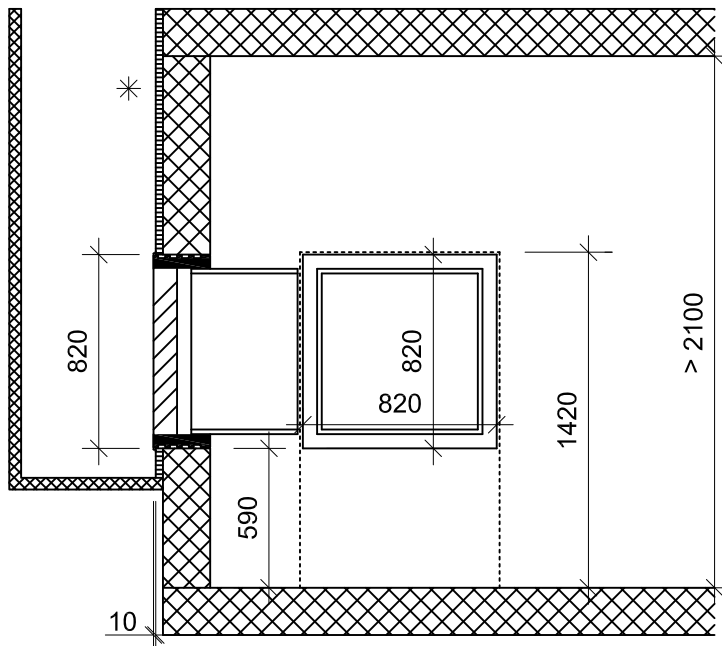
Grundriss:



## Eckaufstellung kurz, Ausblas links

LWV 122R3

Ansicht:



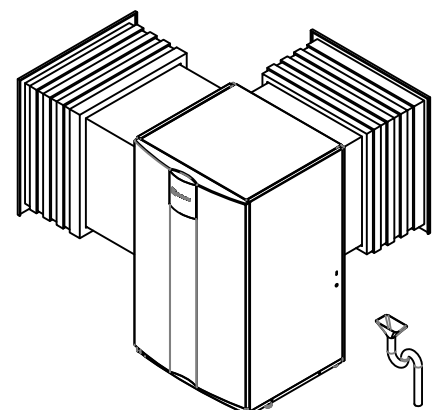
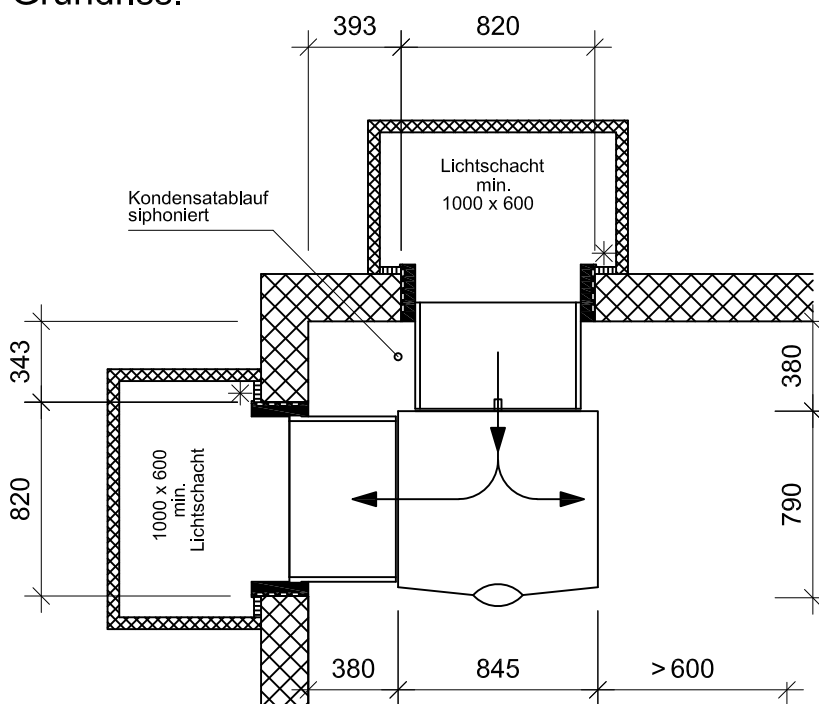
Achtung:  
Höhenmasse ab fertig  
Boden oder Sockel

\* Empfehlung  
min. 30mm Isolation

Wanddurchführung  
10mm über fertig  
Aussenfassade stehen  
lassen

**Platzsparende Aufstellung:**  
Bei dieser Aufstellung wird  
die Gerätezugänglichkeit  
auf der Ausblasseite und  
damit der Installations- und  
Servicekomfort eingeschränkt.  
Für umfangreichere Service-  
arbeiten kann es erforderlich  
sein, das Gerät auszubauen.

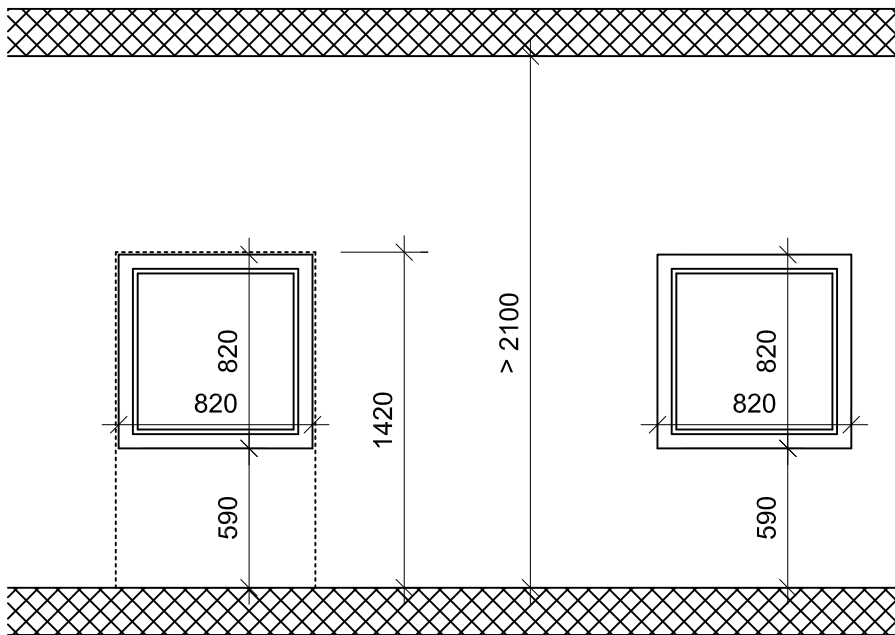
Grundriss:



## Fassadenaufstellung lang, Ausblas rechts

LWV 122R3

Ansicht:

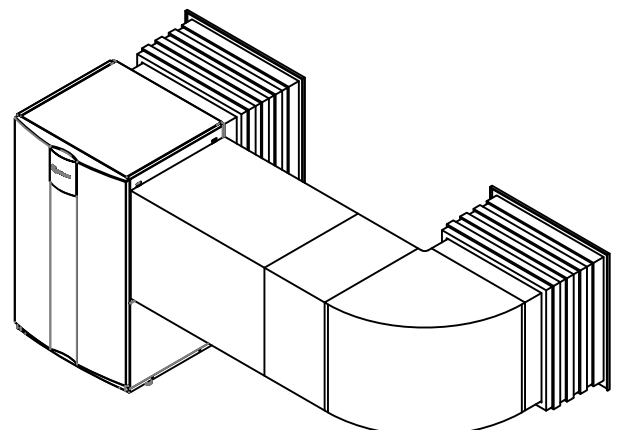
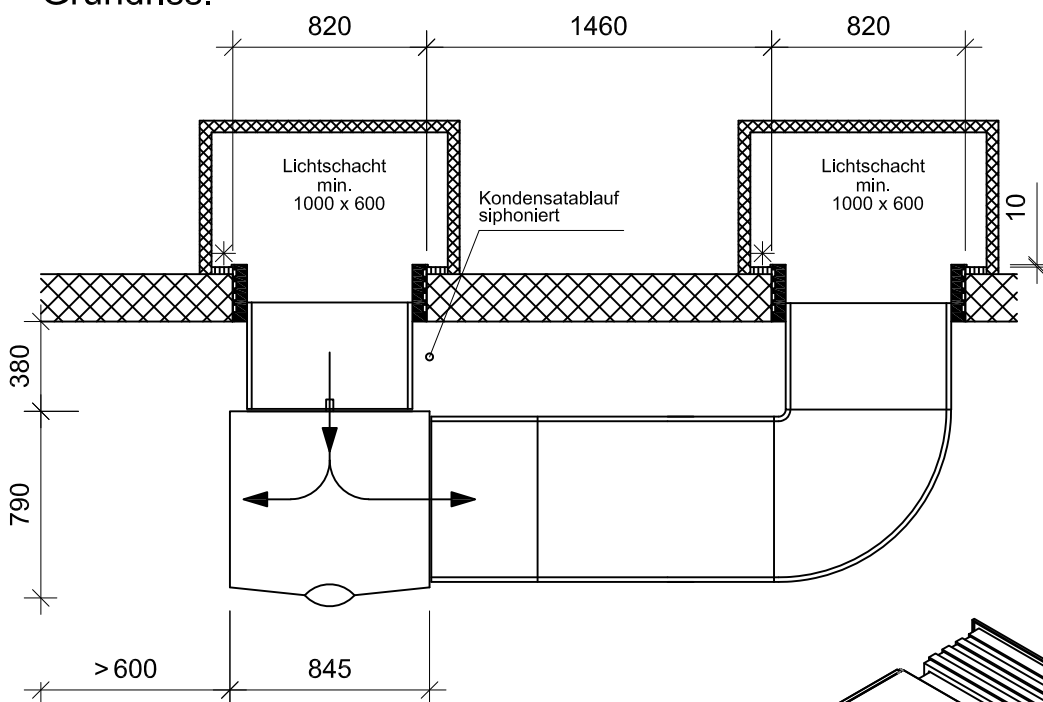


Achtung:  
Höhenmasse ab fertig  
Boden oder Sockel

\* Empfehlung  
min. 30mm Isolation

Wanddurchführung  
10mm über fertig  
Aussenfassade stehen  
lassen

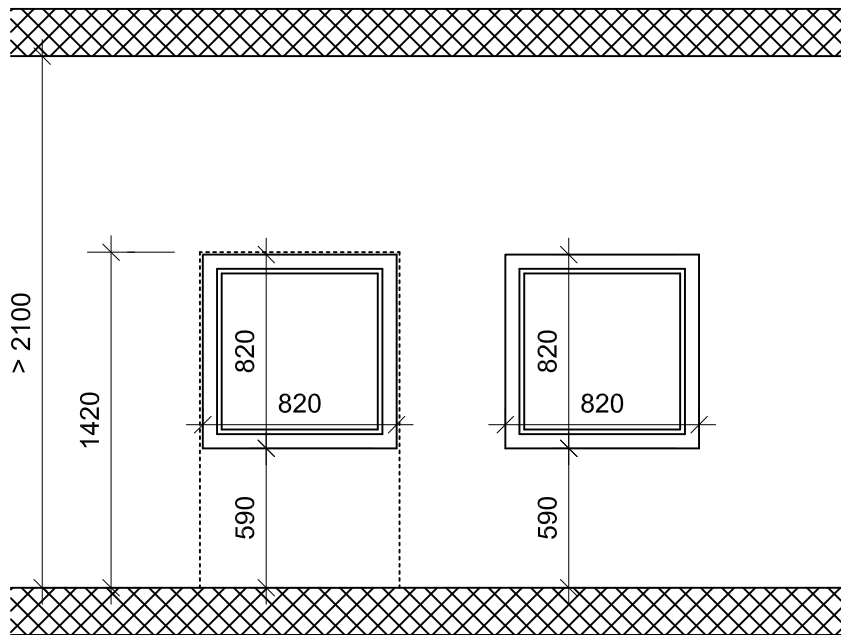
Grundriss:



## Fassadenaufstellung kurz, Ausblas rechts

LWV 122R3

Ansicht:



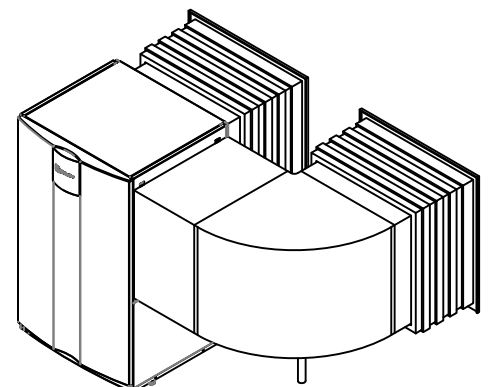
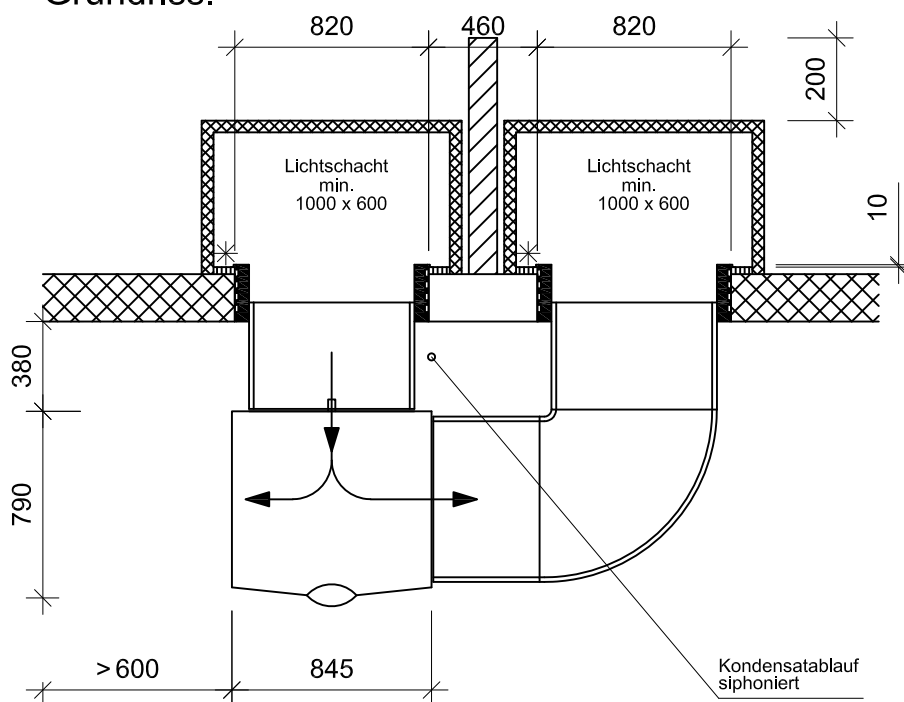
Achtung:  
Höhenmasse ab fertig  
Boden oder Sockel

\* Empfehlung  
min. 30mm Isolation

Wanddurchführung  
10mm über fertig  
Aussenfassade stehen  
lassen

Lufttechnische Trennung  
Höhe 1000 über  
Luftschachtoberkante

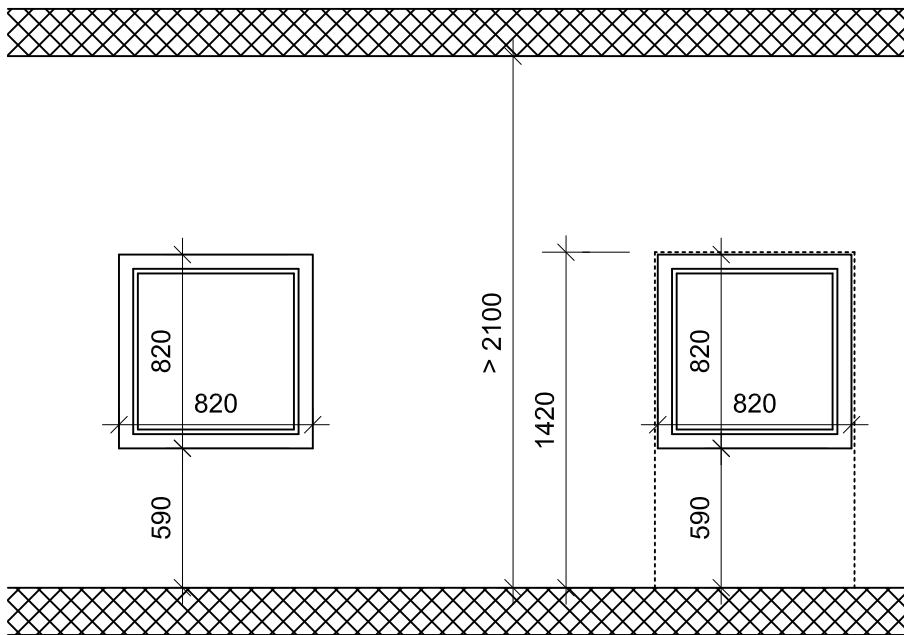
Grundriss:



## Fassadenaufstellung lang, Ausblas links

## LWV 122R3

Ansicht:

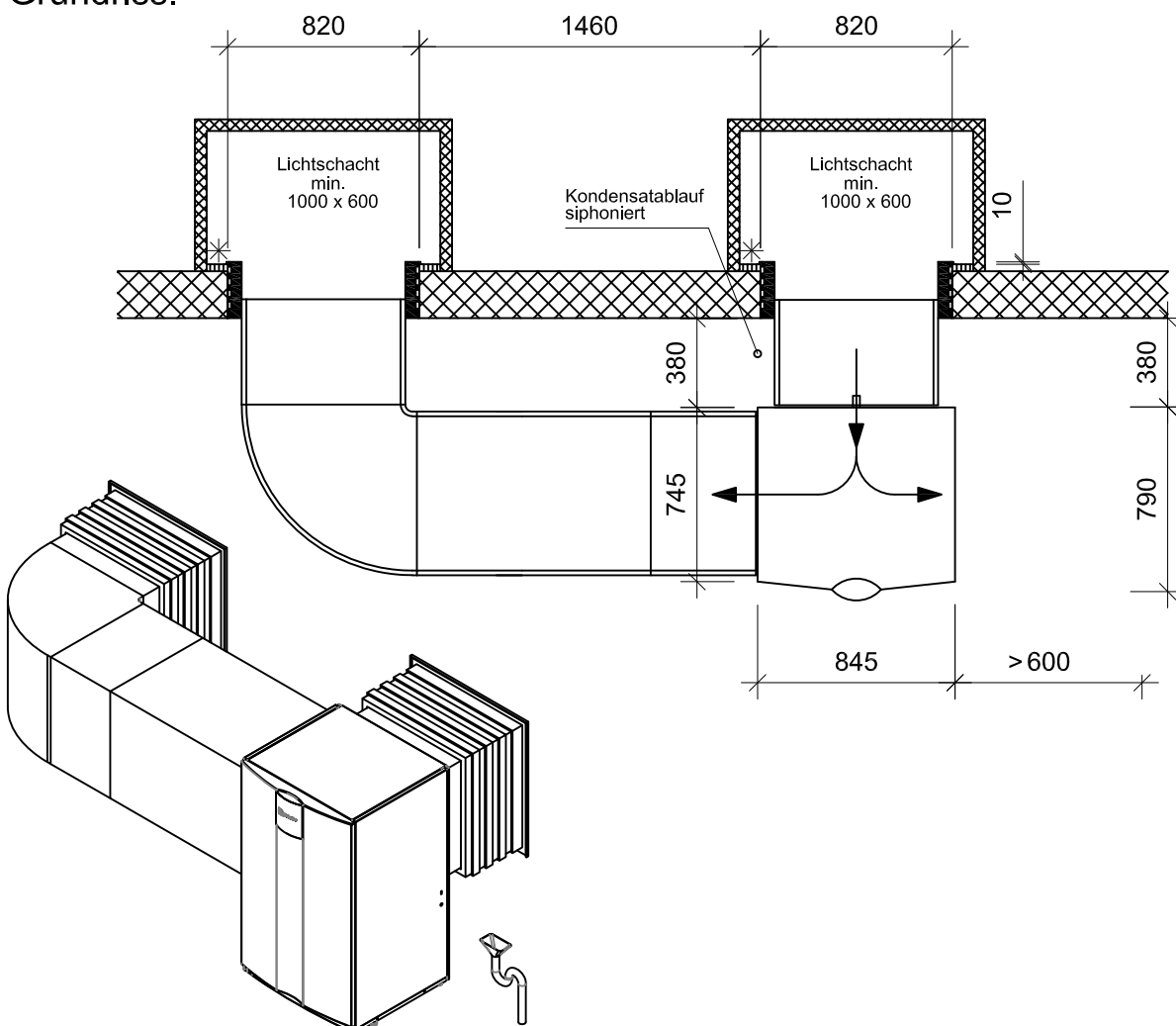


Achtung:  
Höhenmasse ab fertig  
Boden oder Sockel

\* Empfehlung  
min. 30mm Isolation

Wanddurchführung  
10mm über fertig  
Aussenfassade stehen  
lassen

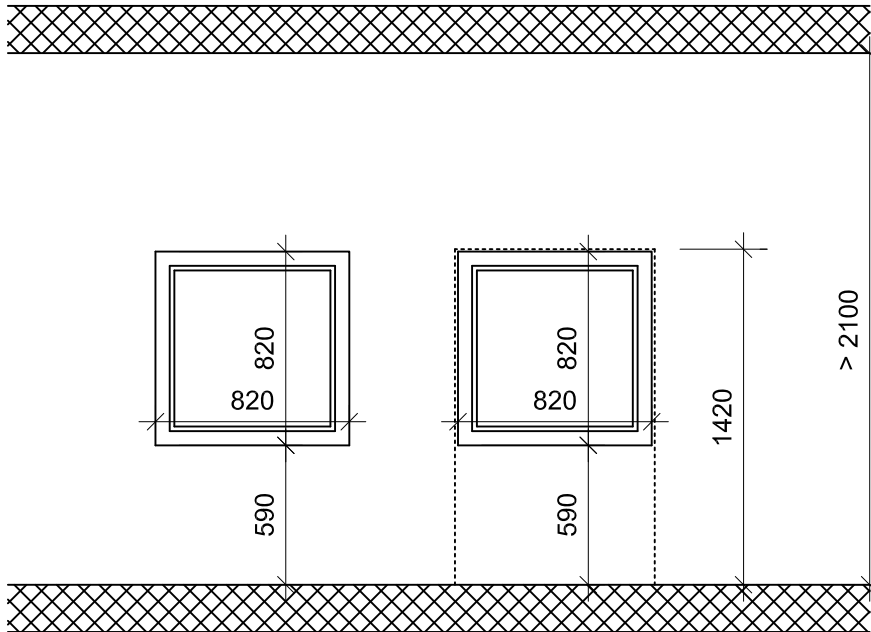
Grundriss:



## Fassadenaufstellung kurz, Ausblas links

LWV 122R3

Ansicht:



Achtung:  
Höhenmasse ab fertig  
Boden oder Sockel

\* Empfehlung  
min. 30mm Isolation

Wanddurchführung  
10mm über fertig  
Aussenfassade stehen  
lassen

Lufttechnische Trennung  
Höhe 1000 über  
Luftschachtoberkante

Grundriss:

