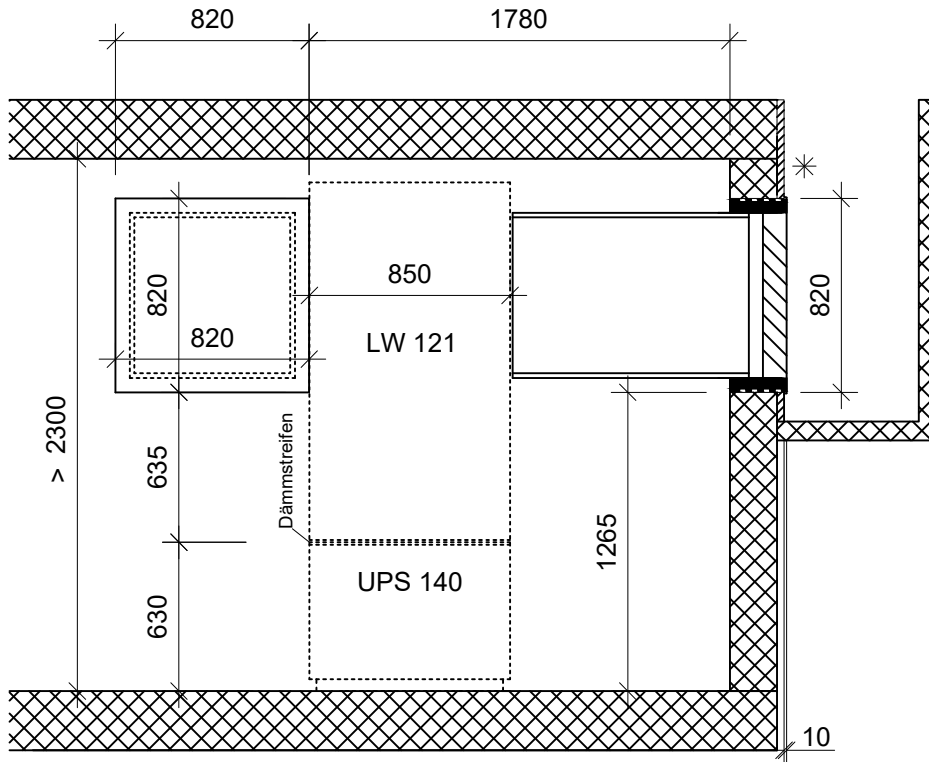


Eckaufstellung rechts, mit UPS

LW 121

Ansicht:

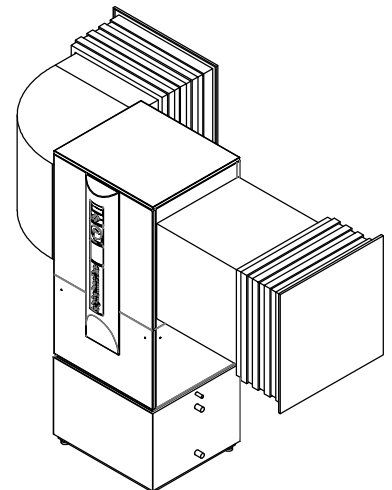
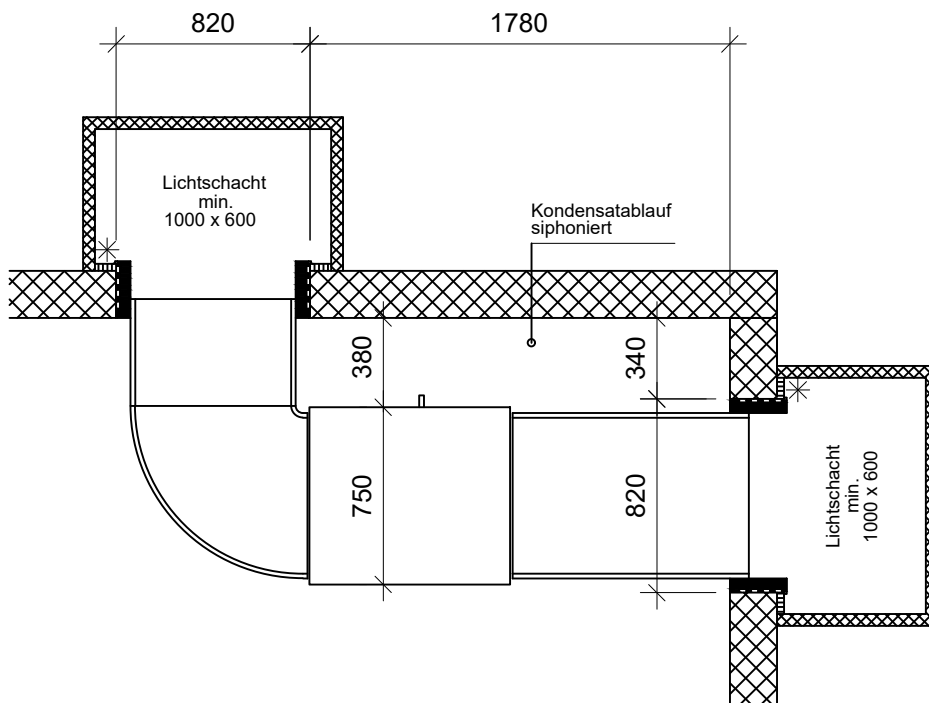


Achtung:
Höhenmasse ab fertig
Boden oder Sockel

* Empfehlung
min. 30mm Isolation

Wanddurchführung
10mm über fertig
Aussenfassade stehen
lassen

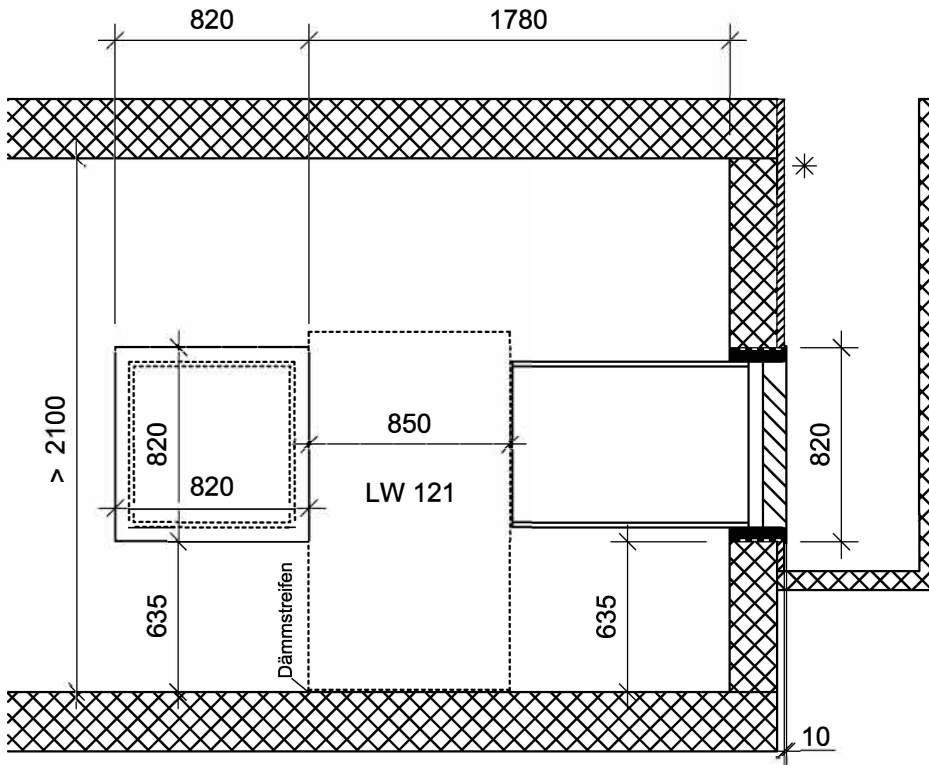
Grundriss:



Eckaufstellung rechts, ohne UPS

LW 121

Ansicht:

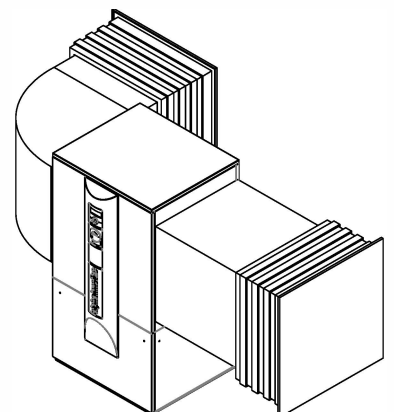
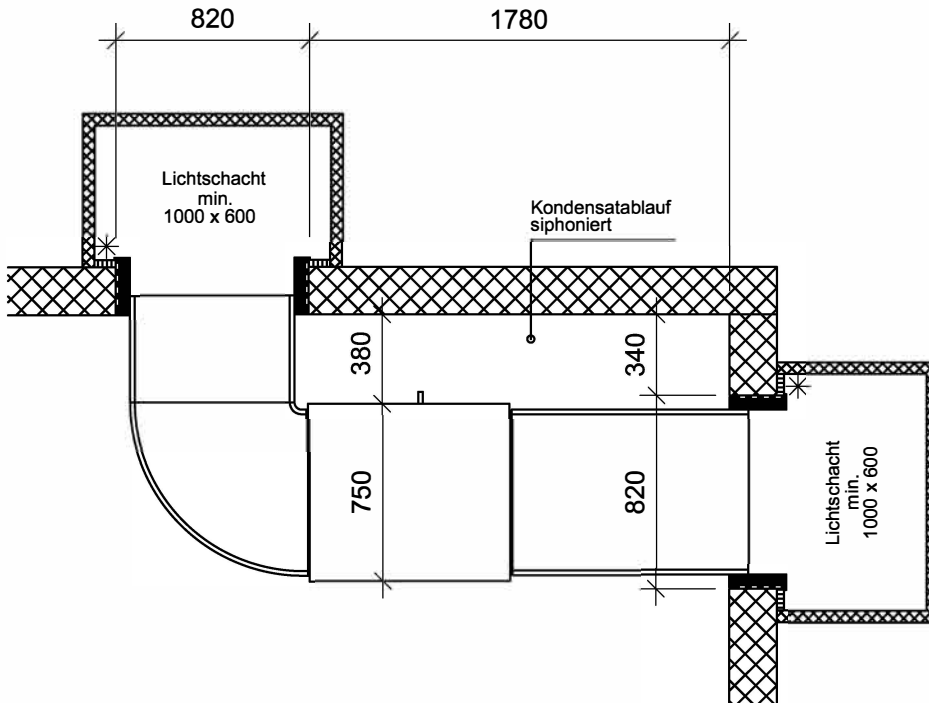


Achtung:
Höhenmasse ab fertig
Boden oder Sockel

* Empfehlung
min. 30mm Isolation

Wanddurchführung
10mm über fertig
Aussenfassade stehen
lassen

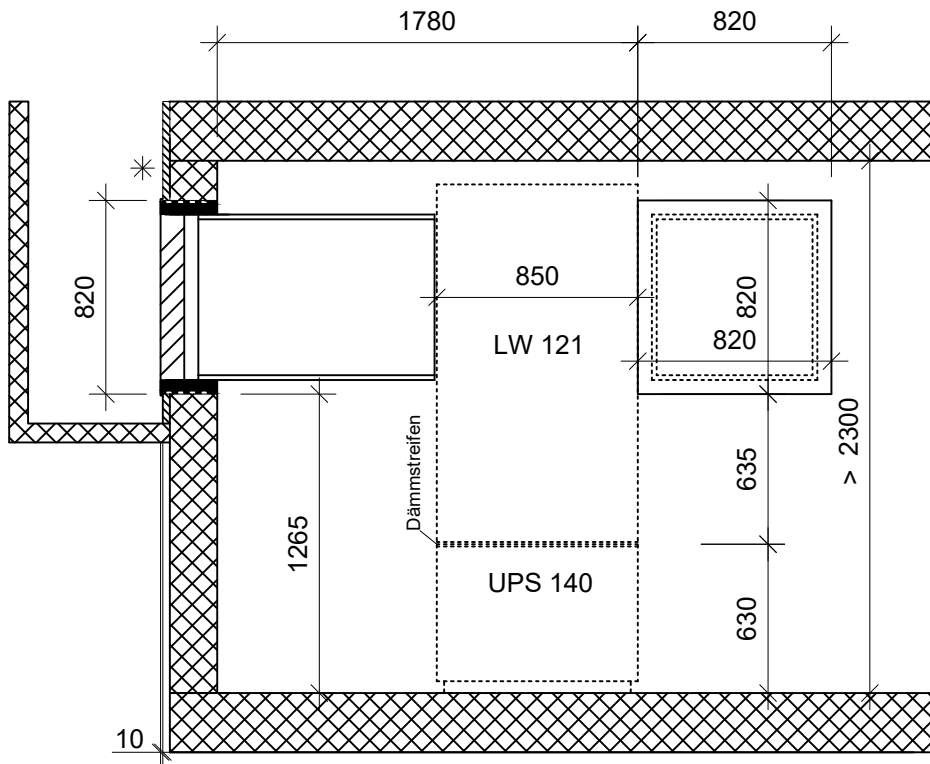
Grundriss:



Eckaufstellung links, mit UPS

LW 121

Ansicht:

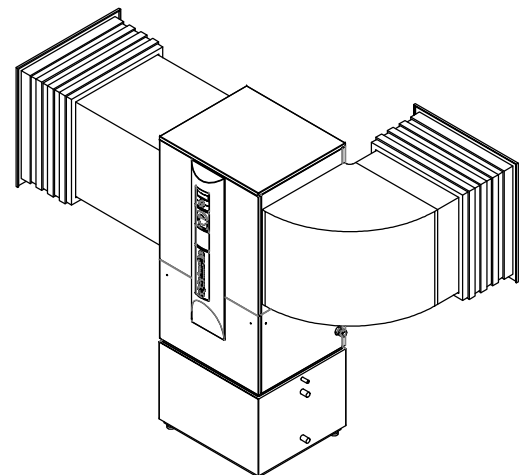
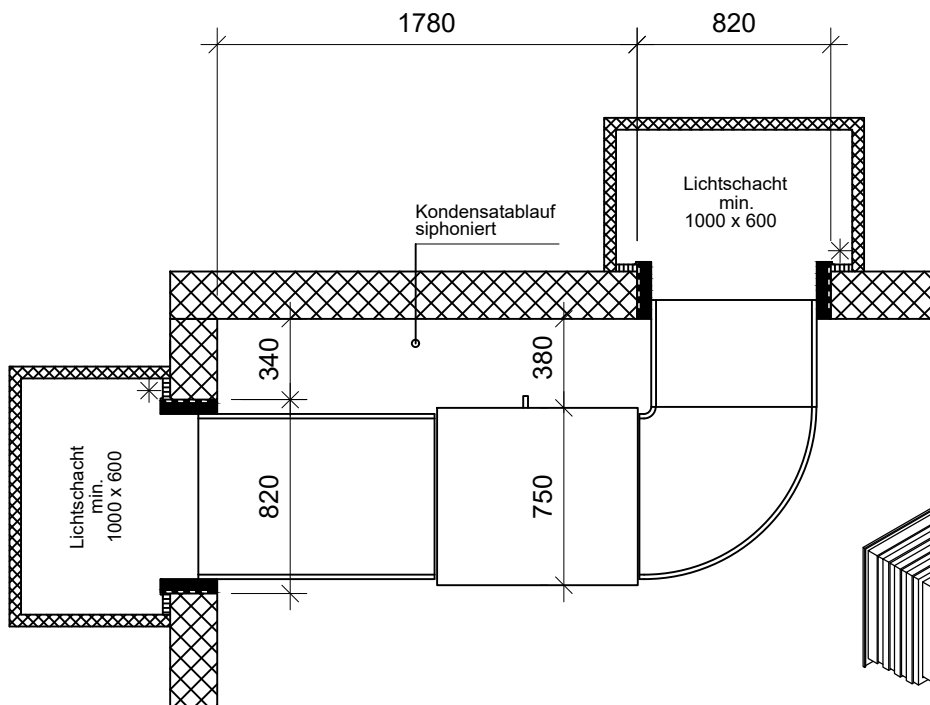


Achtung:
Höhenmasse ab fertig
Boden oder Sockel

* Empfehlung
min. 30mm Isolation

Wanddurchführung
10mm über fertig
Aussenfassade stehen
lassen

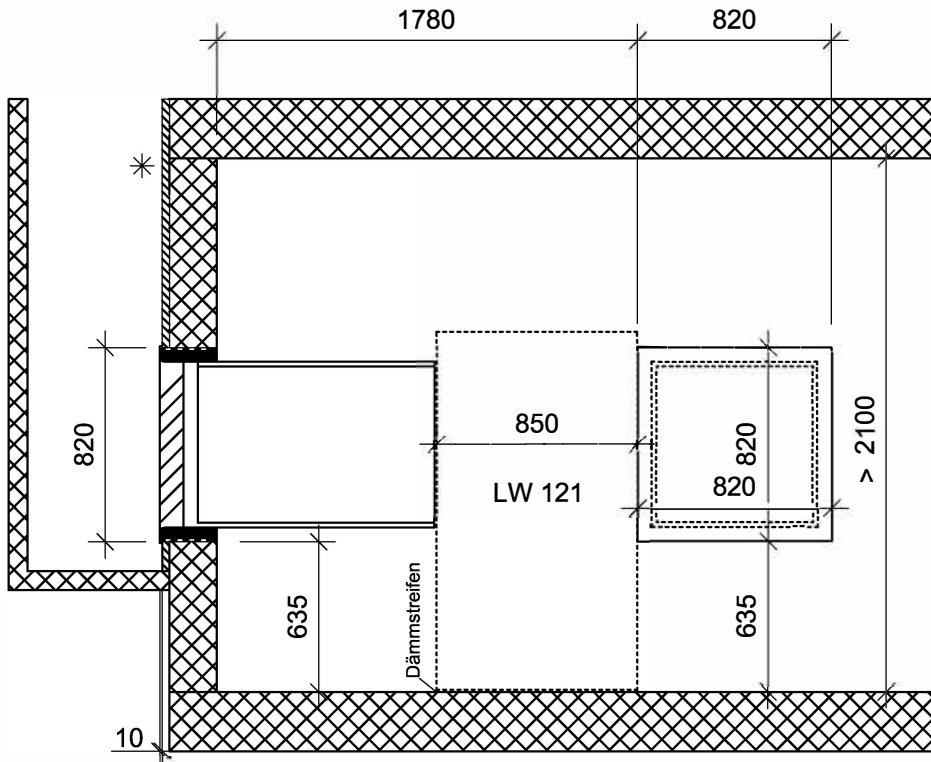
Grundriss:



Eckaufstellung links, ohne UPS

LW 121

Ansicht:

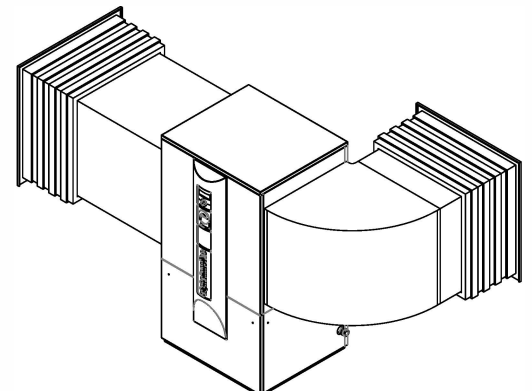
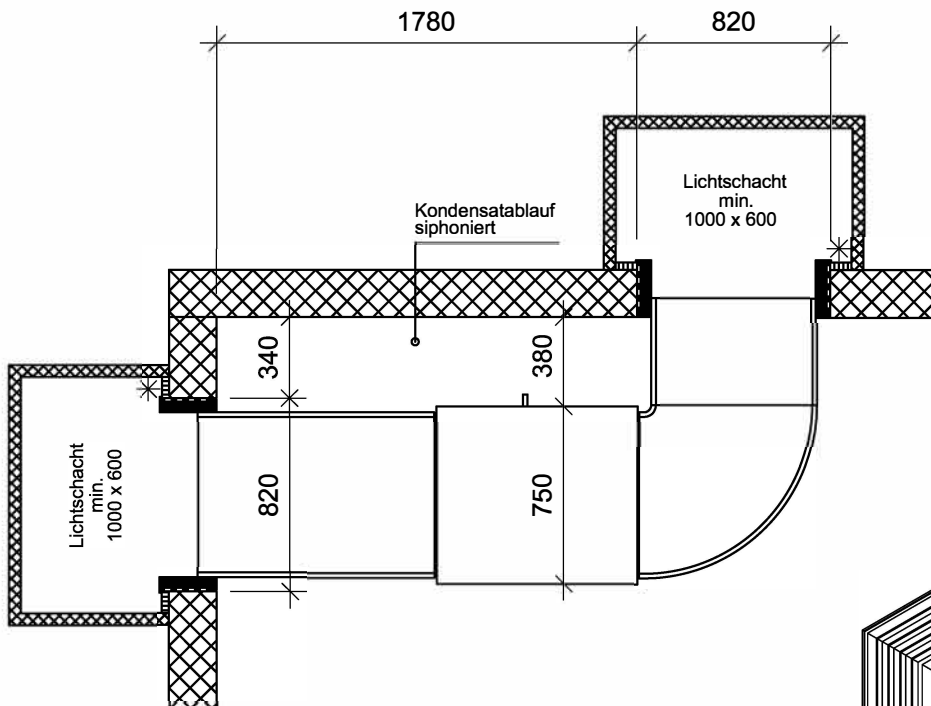


Achtung:
Höhenmasse ab fertig
Boden oder Sockel

* Empfehlung
min. 30mm Isolation

Wanddurchführung
10mm über fertig
Aussenfassade stehen
lassen

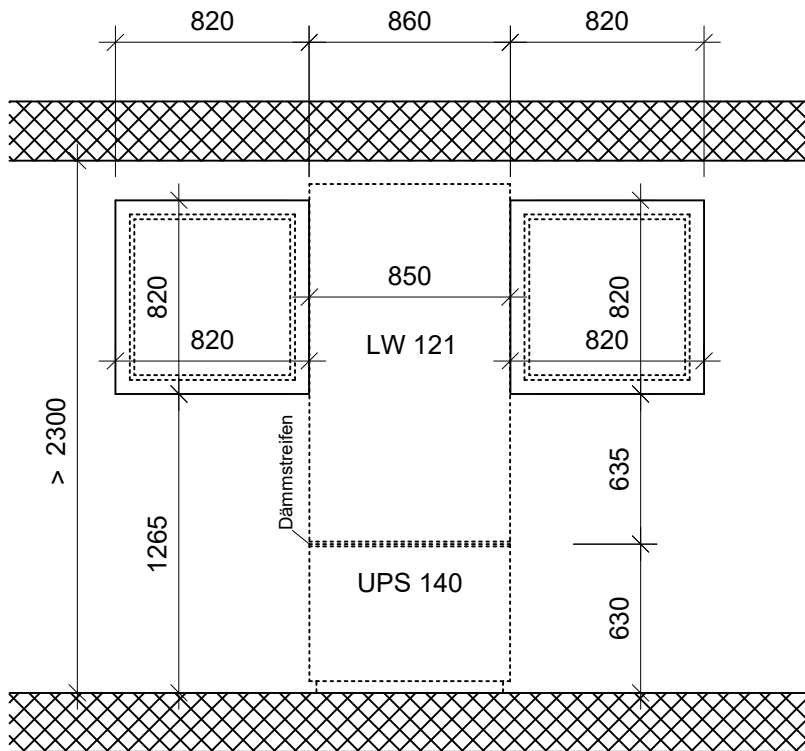
Grundriss:



Fassadenaufstellung kurz, mit UPS

LW 121

Ansicht:



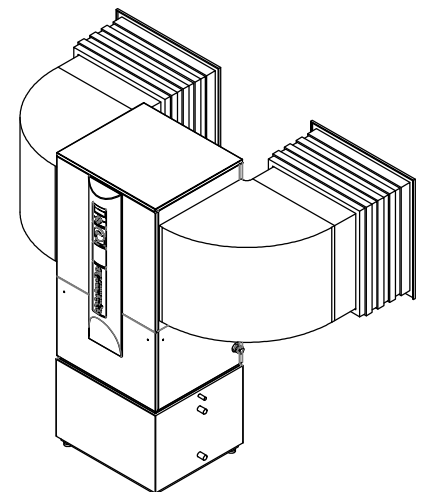
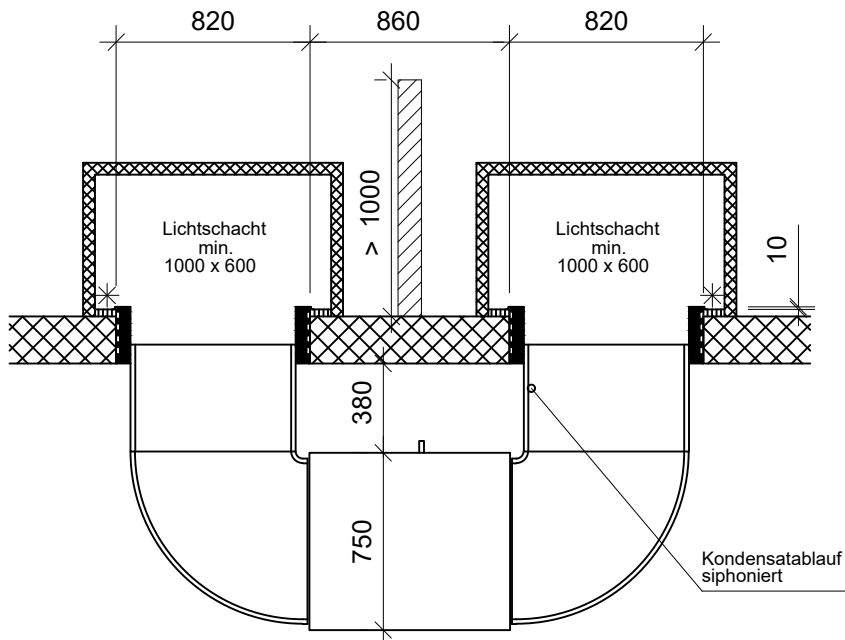
Achtung:
Höhenmasse ab fertig
Boden oder Sockel

* Empfehlung
min. 30mm Isolation

Wanddurchführung
10mm über fertig
Aussenfassade stehen
lassen

Lufttechnische Trennung
Höhe 1000 über
Luftschachtoberkante

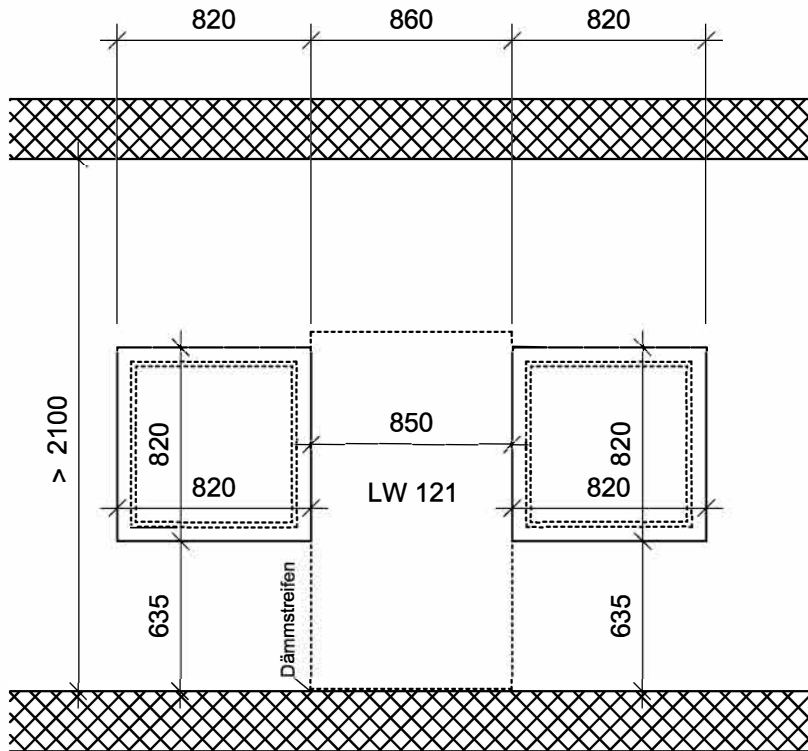
Grundriss:



Fassadenaufstellung kurz, ohne UPS

LW 121

Ansicht:



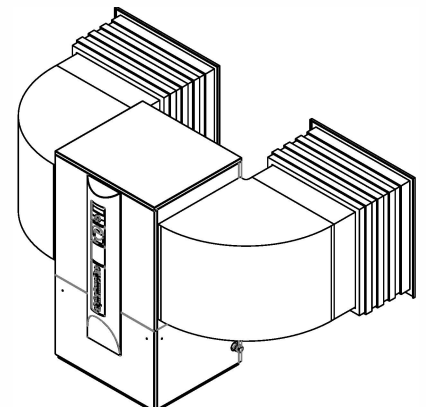
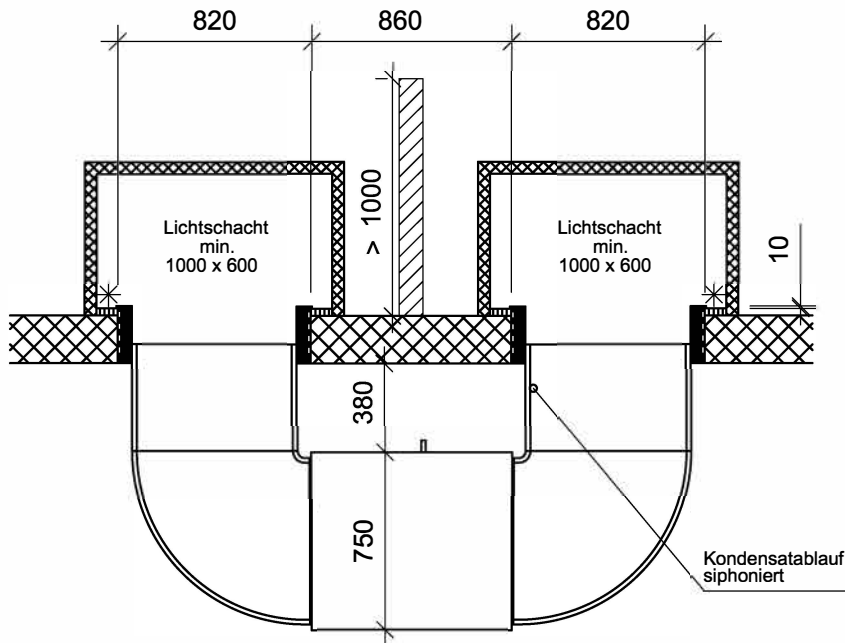
Achtung:
Höhenmasse ab fertig
Boden oder Sockel

* Empfehlung
min. 30mm Isolation

Wanddurchführung
10mm über fertig
Aussenfassade stehen
lassen

Lufttechnische Trennung
Höhe 1000 über
Luftschachtoberkante

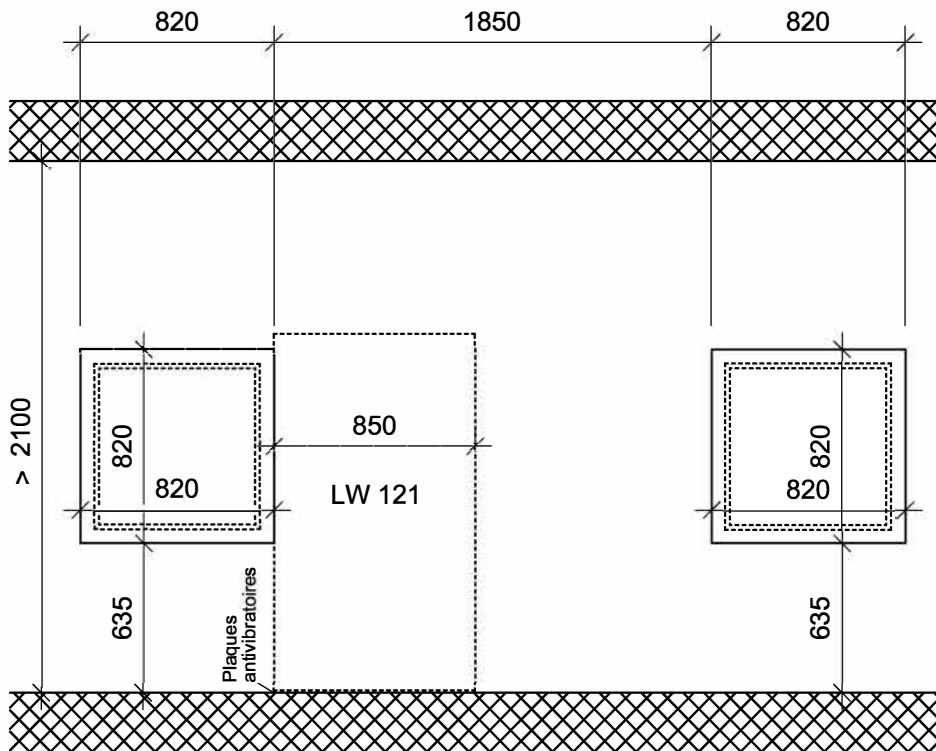
Grundriss:



Fassadenaufstellung lang rechts, ohne UPS

LW 121

Ansicht:

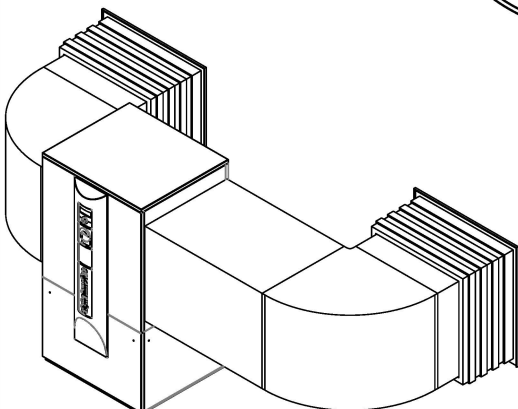
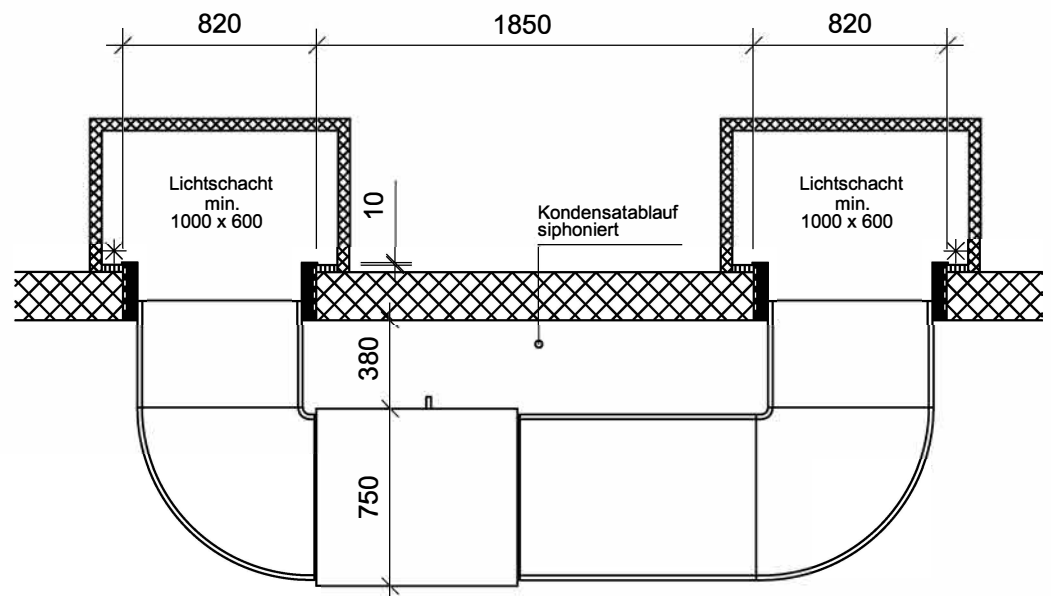


Achtung:
Höhenmasse ab fertig
Boden oder Sockel

* Empfehlung
min. 30mm Isolation

Wanddurchführung
10mm über fertig
Aussenfassade stehen
lassen

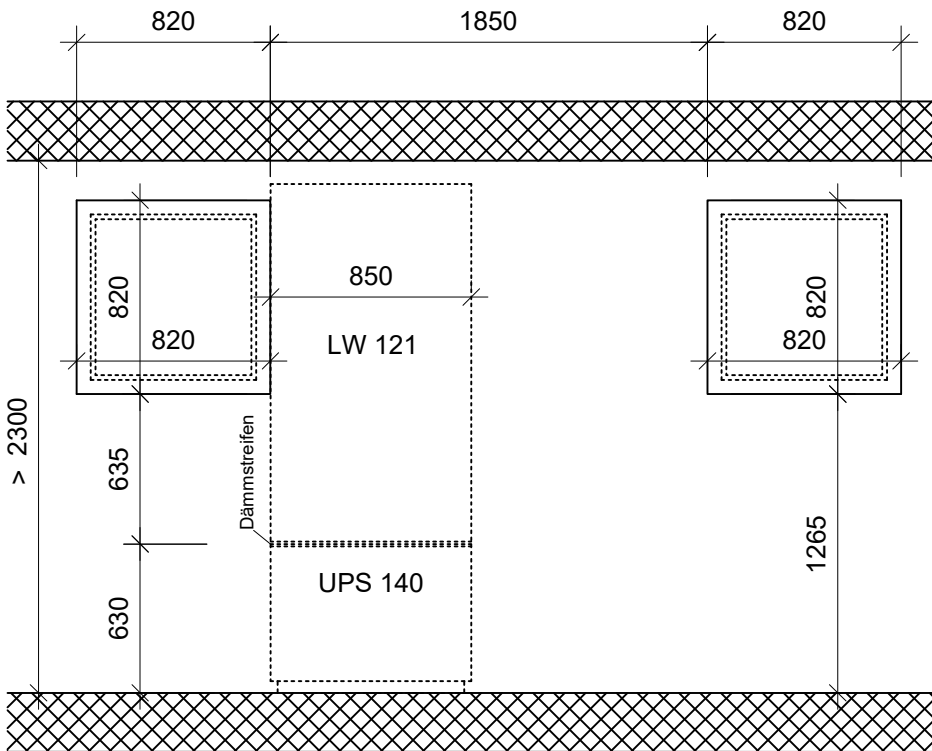
Grundriss:



Fassadenaufstellung lang rechts, mit UPS

LW 121

Ansicht:

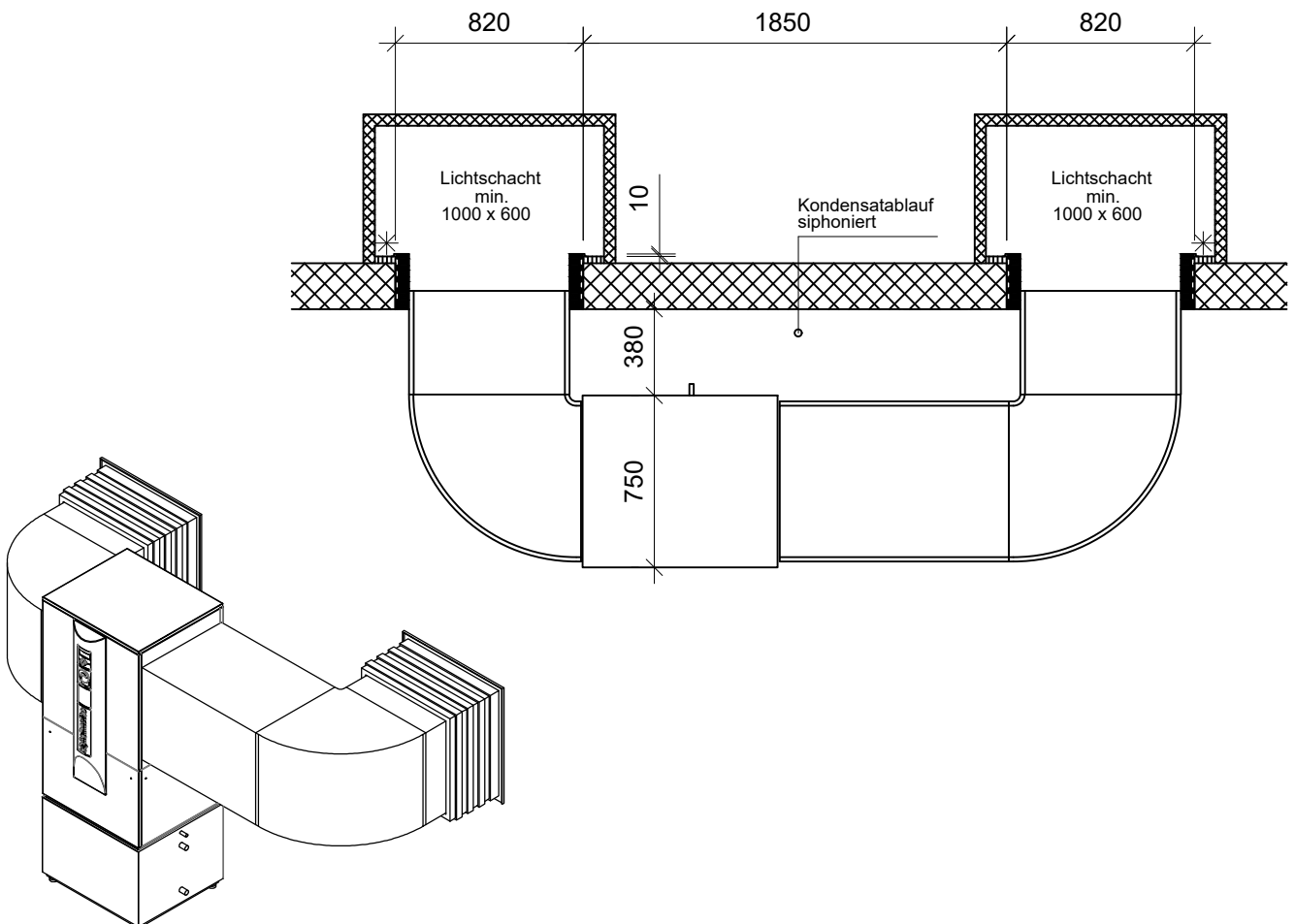


Achtung:
Höhenmasse ab fertig
Boden oder Sockel

* Empfehlung
min. 30mm Isolation

Wanddurchführung
10mm über fertig
Aussenfassade stehen
lassen

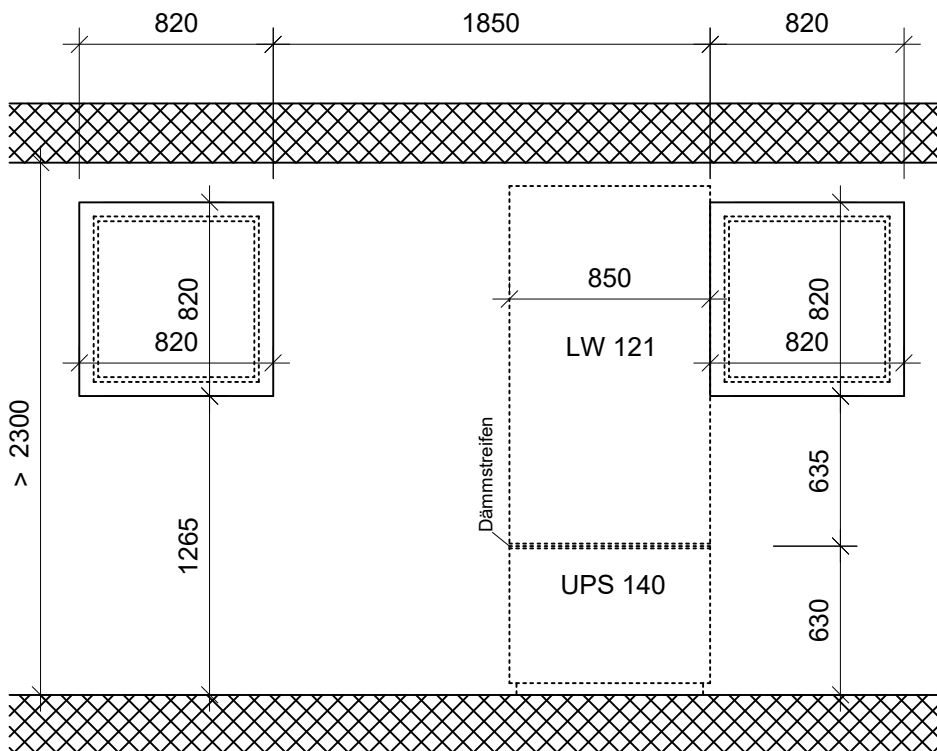
Grundriss:



Fassadenaufstellung lang links, mit UPS

LW 121

Ansicht:

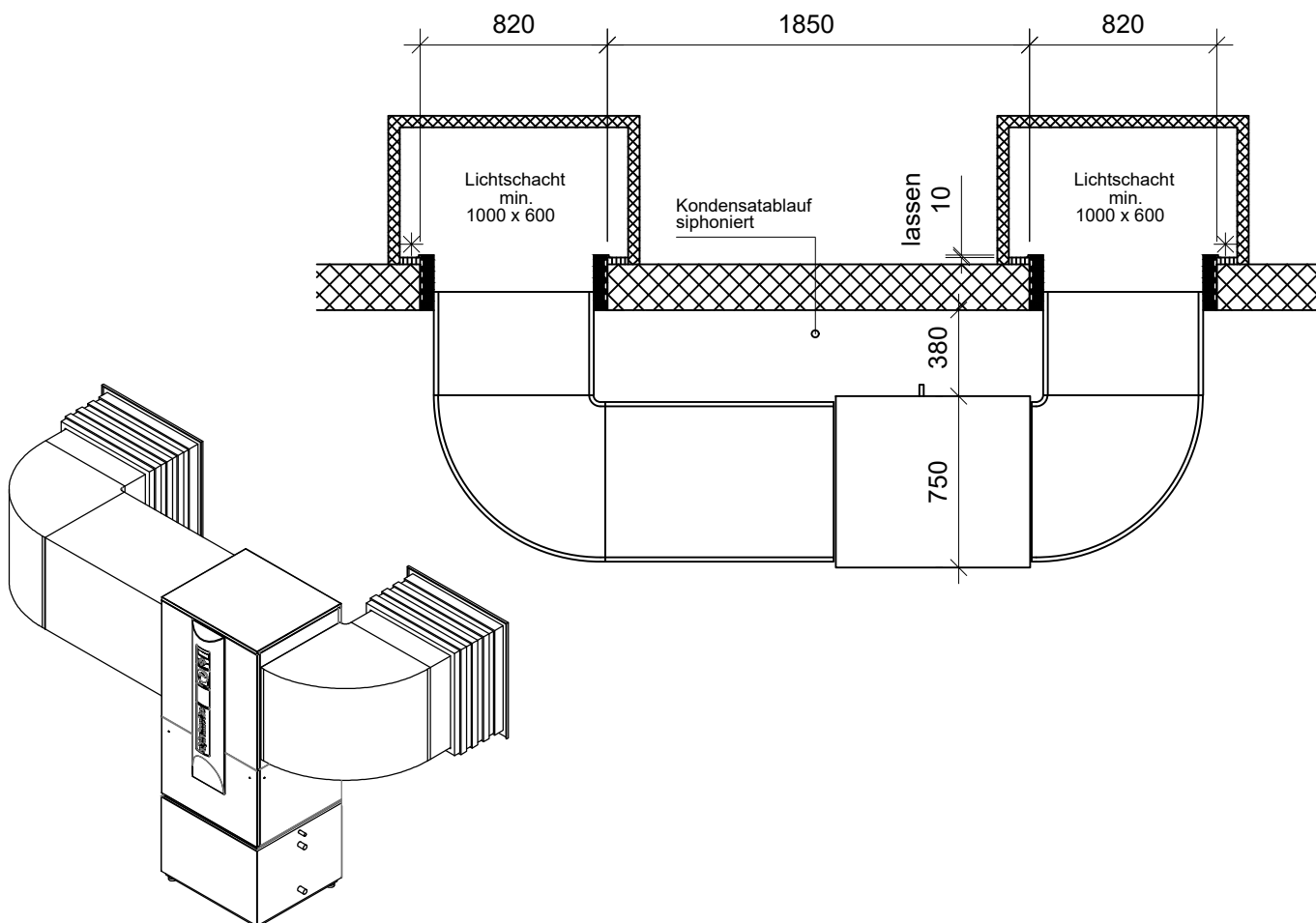


Achtung:
Höhenmasse ab fertig
Boden oder Sockel

* Empfehlung
min. 30mm Isolation

Wanddurchführung
10mm über fertig
Aussenfassade stehen
lassen

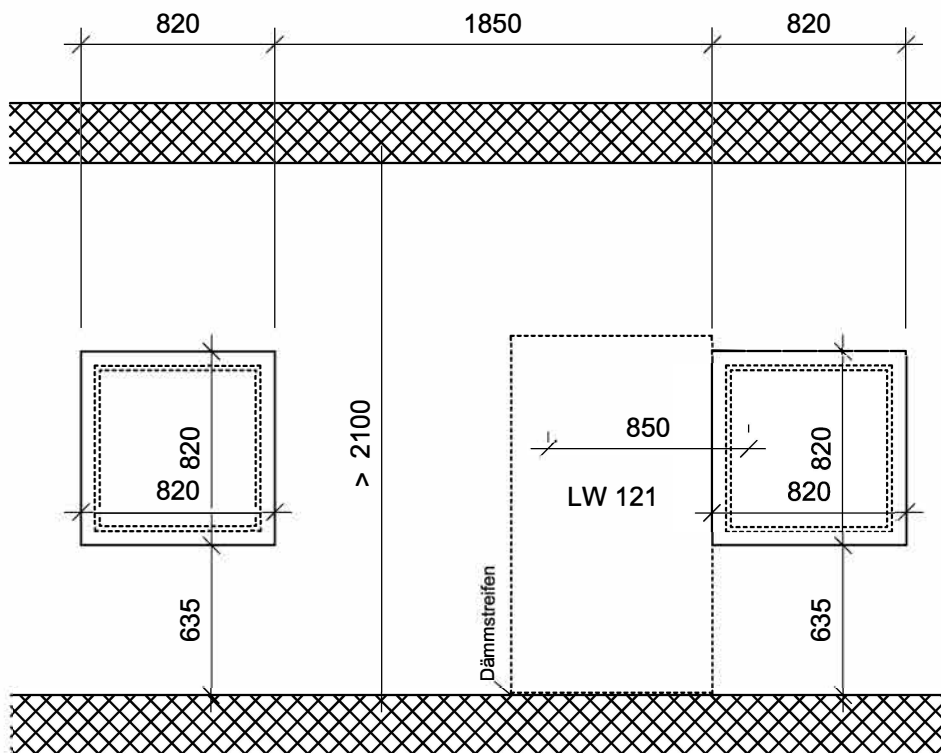
Grundriss:



Fassadenaufstellung lang links, ohne UPS

LW 121

Ansicht:



Achtung:
Höhenmasse ab fertig
Boden oder Sockel

* Empfehlung
min. 30mm Isolation

Wanddurchführung
10mm über fertig
Aussenfassade stehen
lassen

Grundriss:

