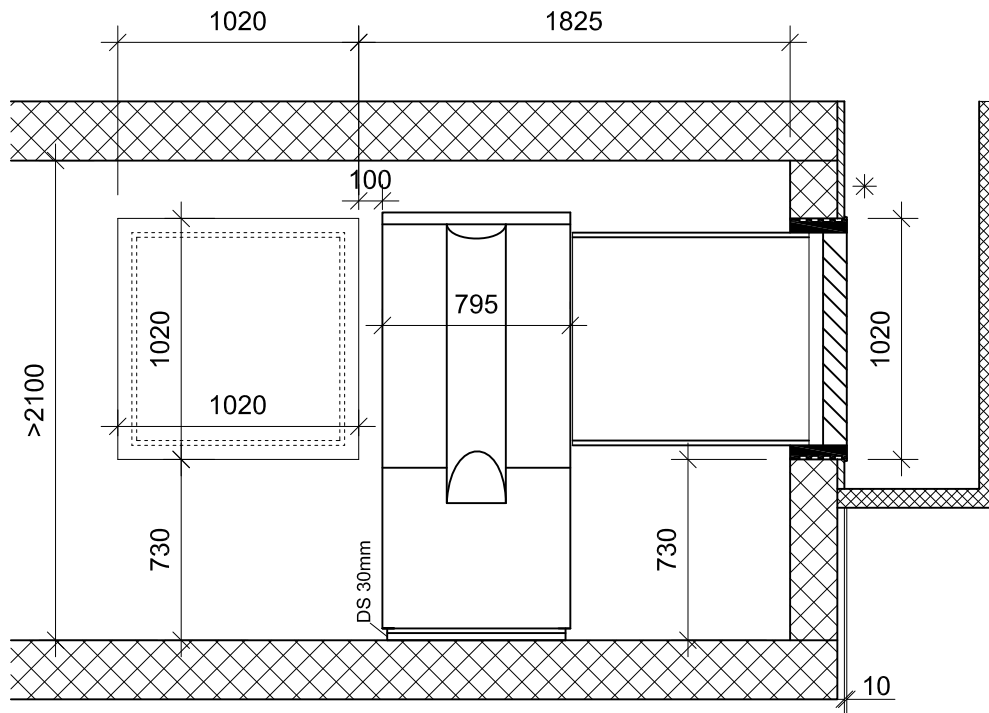


## Eckaufstellung rechts

LW 161H/V

Ansicht:

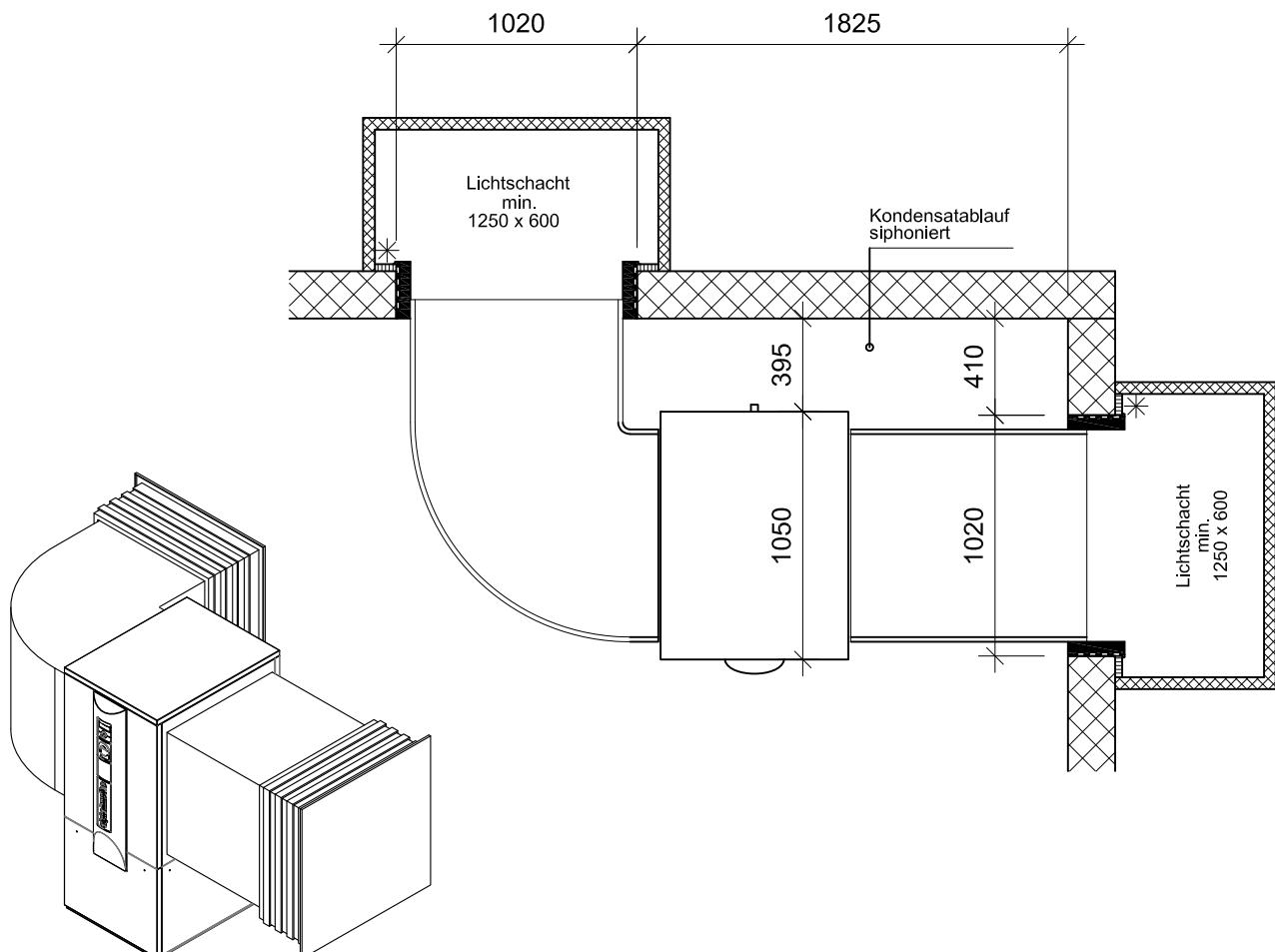


Achtung:  
Höhenmasse ab fertig  
Boden oder Sockel

\* Empfehlung  
min. 30mm Isolation

Wanddurchführung  
10mm über fertig  
Aussenfassade stehen  
lassen

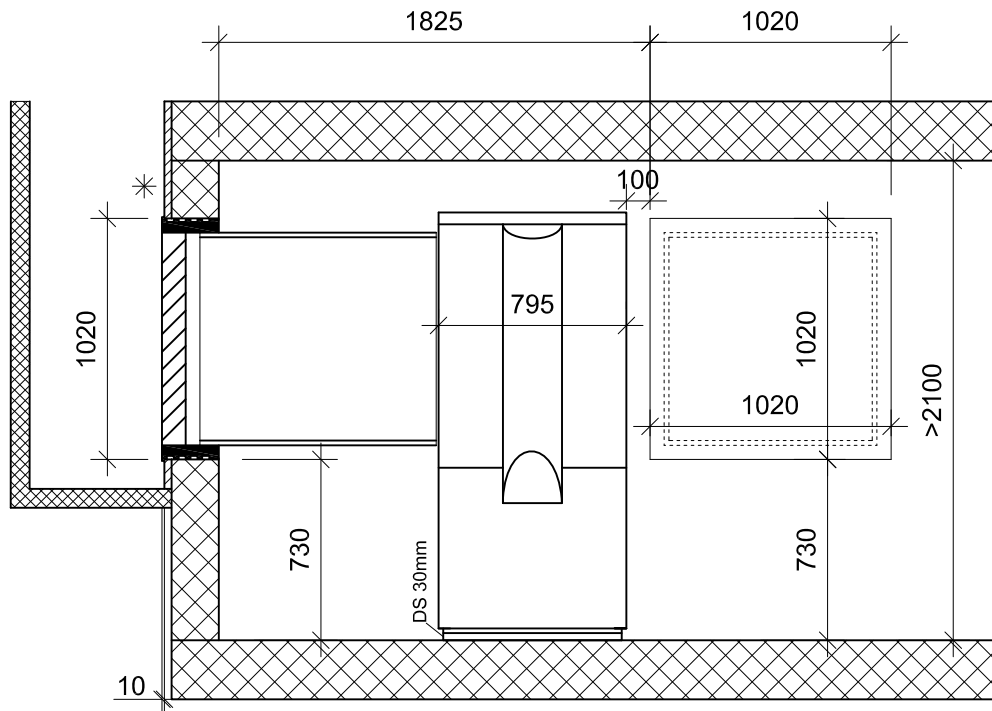
Grundriss:



## Eckaufstellung links

LW 161H/V

Ansicht:

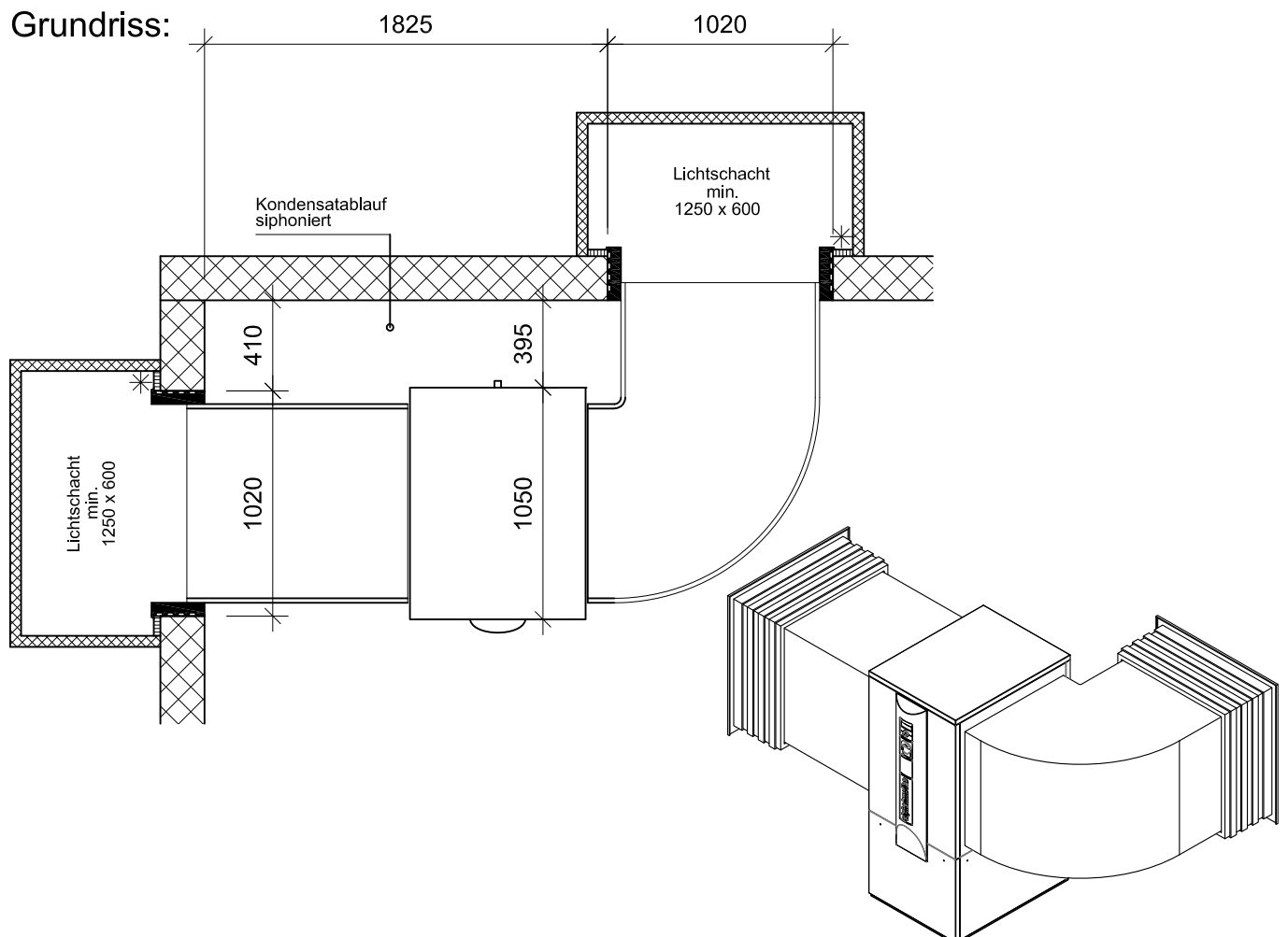


Achtung:  
Höhenmasse ab fertig  
Boden oder Sockel

\* Empfehlung  
min. 30mm Isolation

Wanddurchführung  
10mm über fertig  
Aussenfassade stehen  
lassen

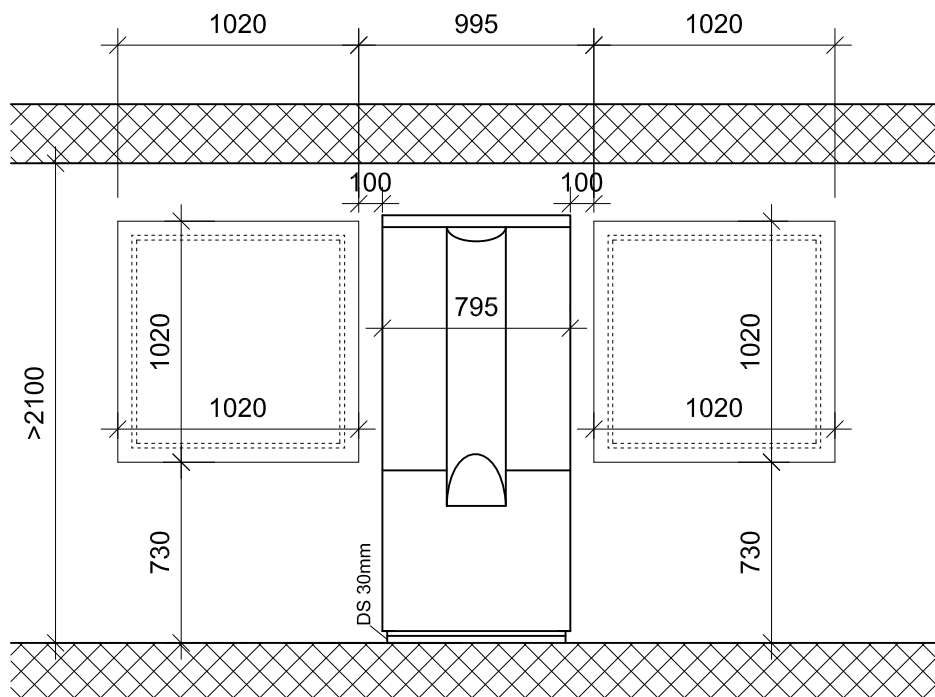
Grundriss:



## Fassadenaufstellung kurz

LW 161H/V

Ansicht:



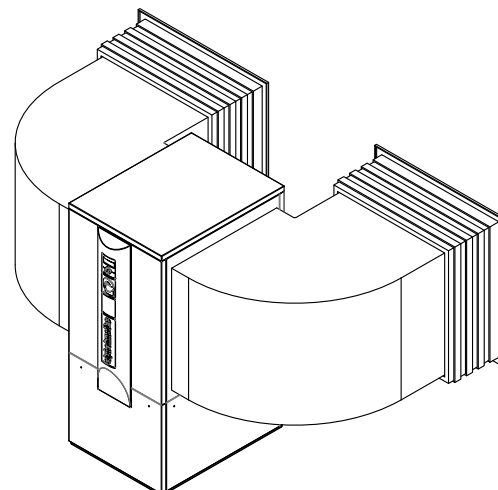
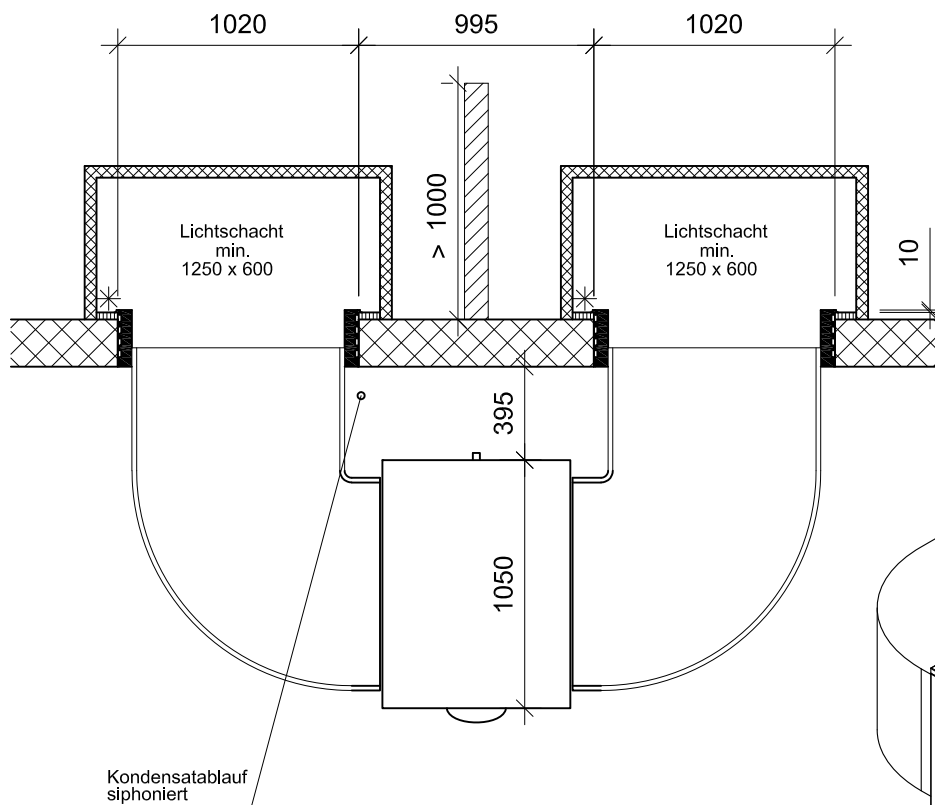
Achtung:  
Höhenmasse ab fertig  
Boden oder Sockel

\* Empfehlung  
min. 30mm Isolation

Wanddurchführung  
10mm über fertig  
Aussenfassade stehen  
lassen

Lufttechnische Trennung  
Höhe 1000 über  
Luftschachtoberkante

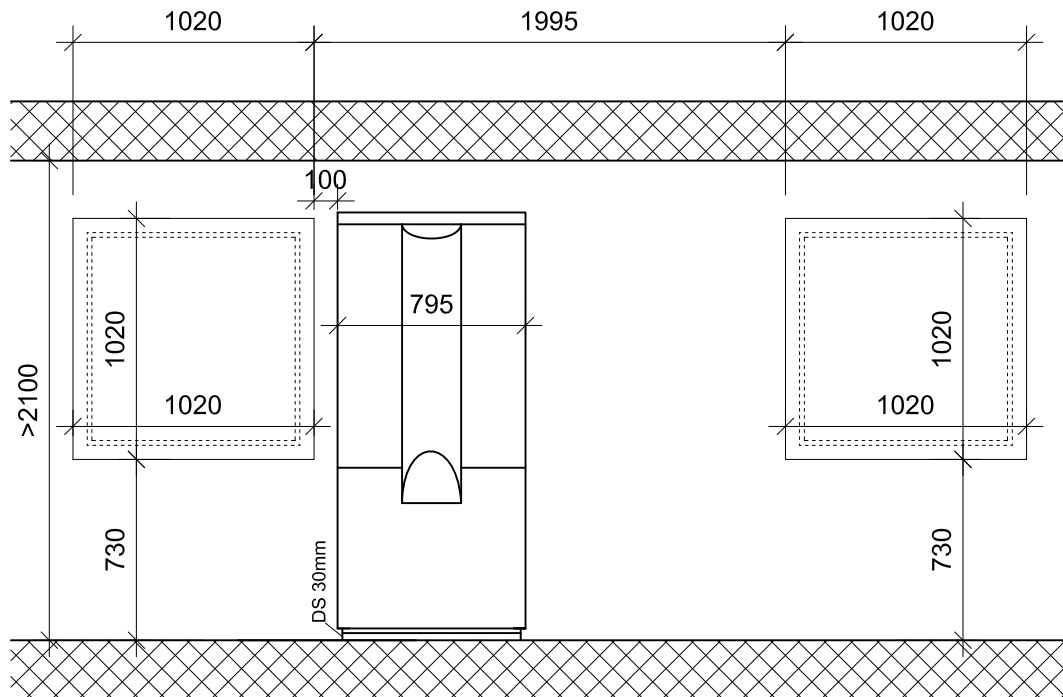
Grundriss:



## Fassadenaufstellung lang rechts

LW 161H/V

Ansicht:

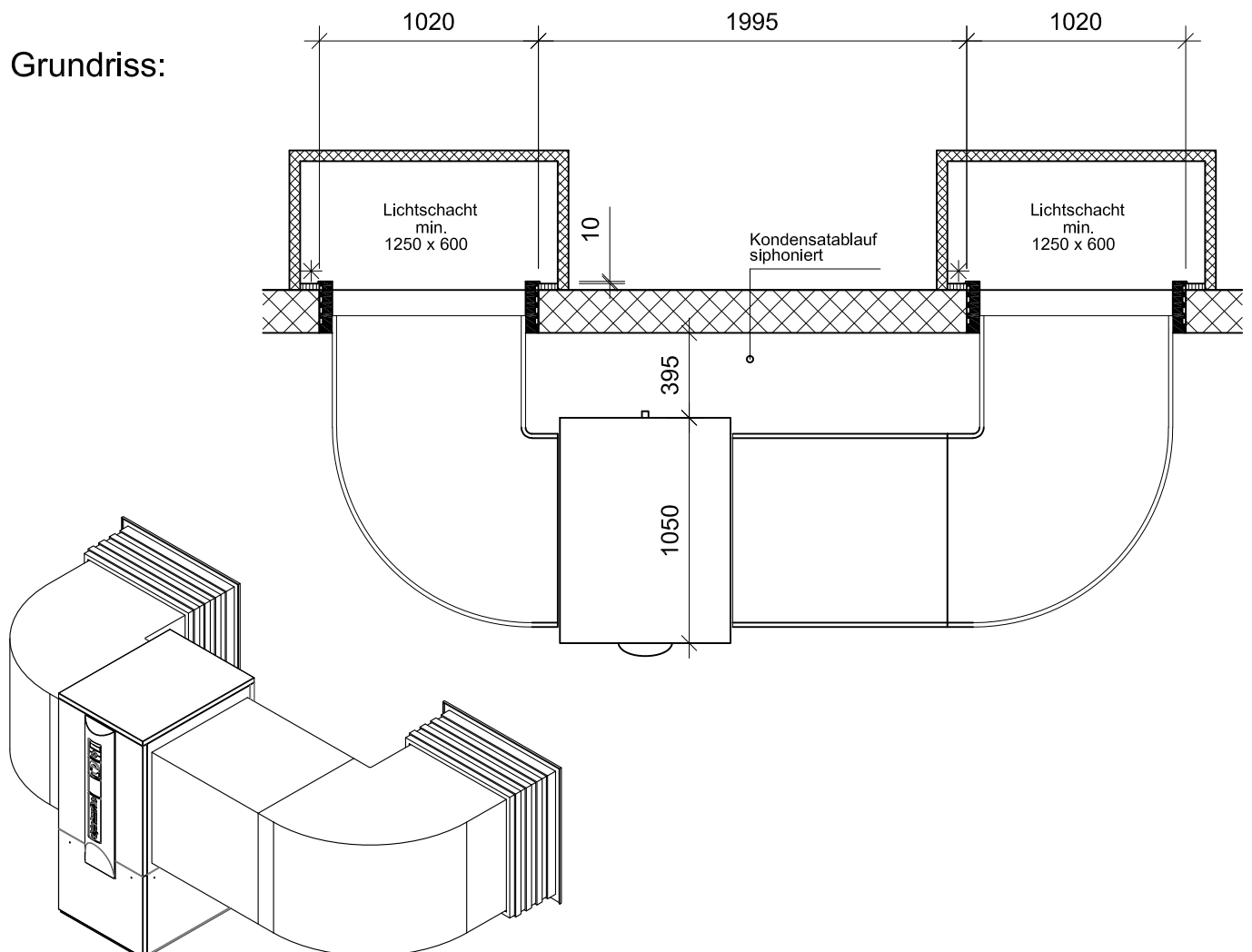


Achtung:  
Höhenmasse ab fertig  
Boden oder Sockel

\* Empfehlung  
min. 30mm Isolation

Wanddurchführung  
10mm über fertig  
Aussenfassade stehen  
lassen

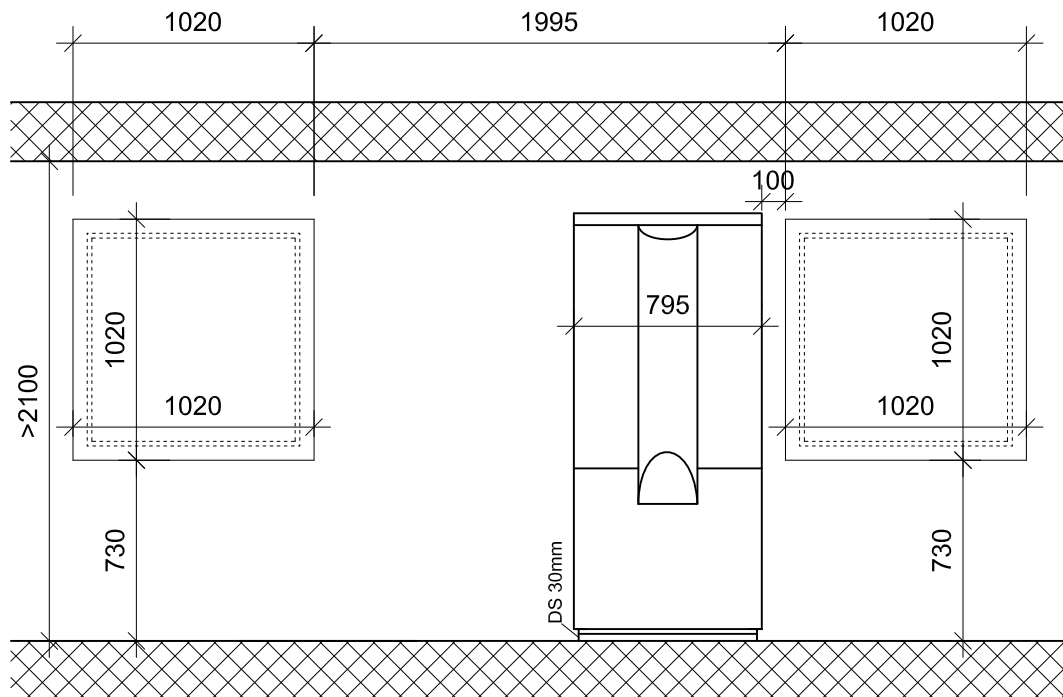
Grundriss:



## Fassadenaufstellung lang links

LW 161H/V

Ansicht:



Achtung:  
Höhenmasse ab fertig  
Boden oder Sockel

\* Empfehlung  
min. 30mm Isolation

Wanddurchführung  
10mm über fertig  
Aussenfassade stehen  
lassen

Grundriss:

