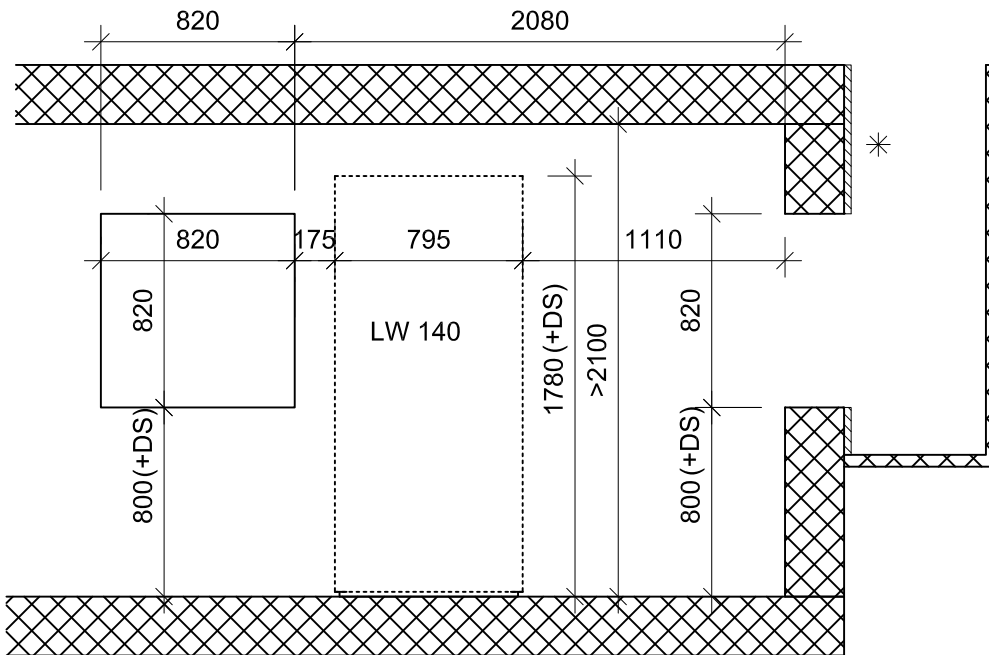


## Eckaufstellung rechts

LW 140

Ansicht:

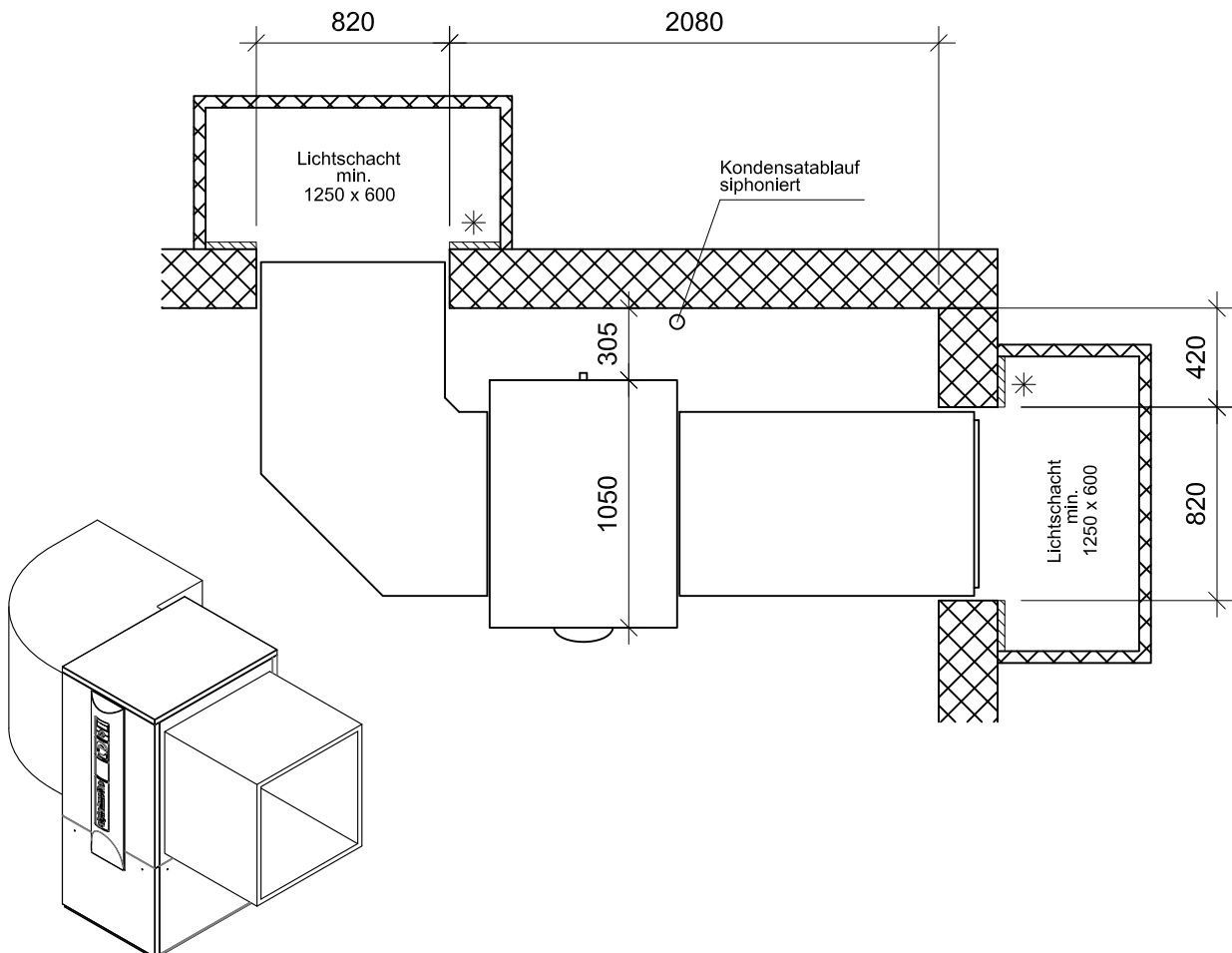


Achtung:  
Höhenmasse ab fertig  
Boden oder Sockel

\* Empfehlung  
min. 30mm Isolation

DS:  
Schalldämmatte mit  
Metallplatte H = 30mm

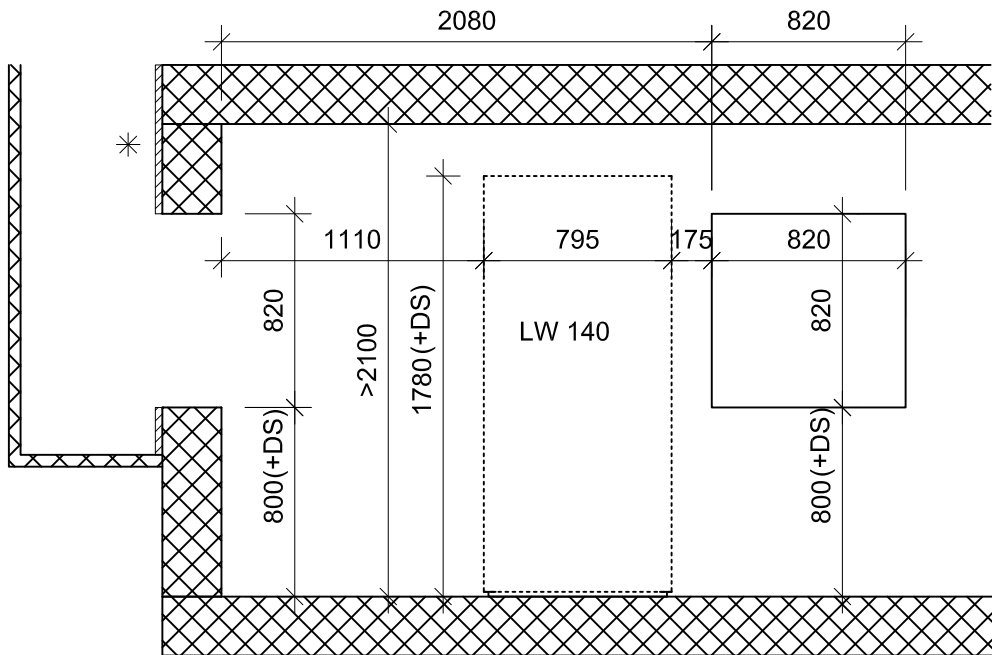
Grundriss:



## Eckaufstellung links

LW 140

Ansicht:

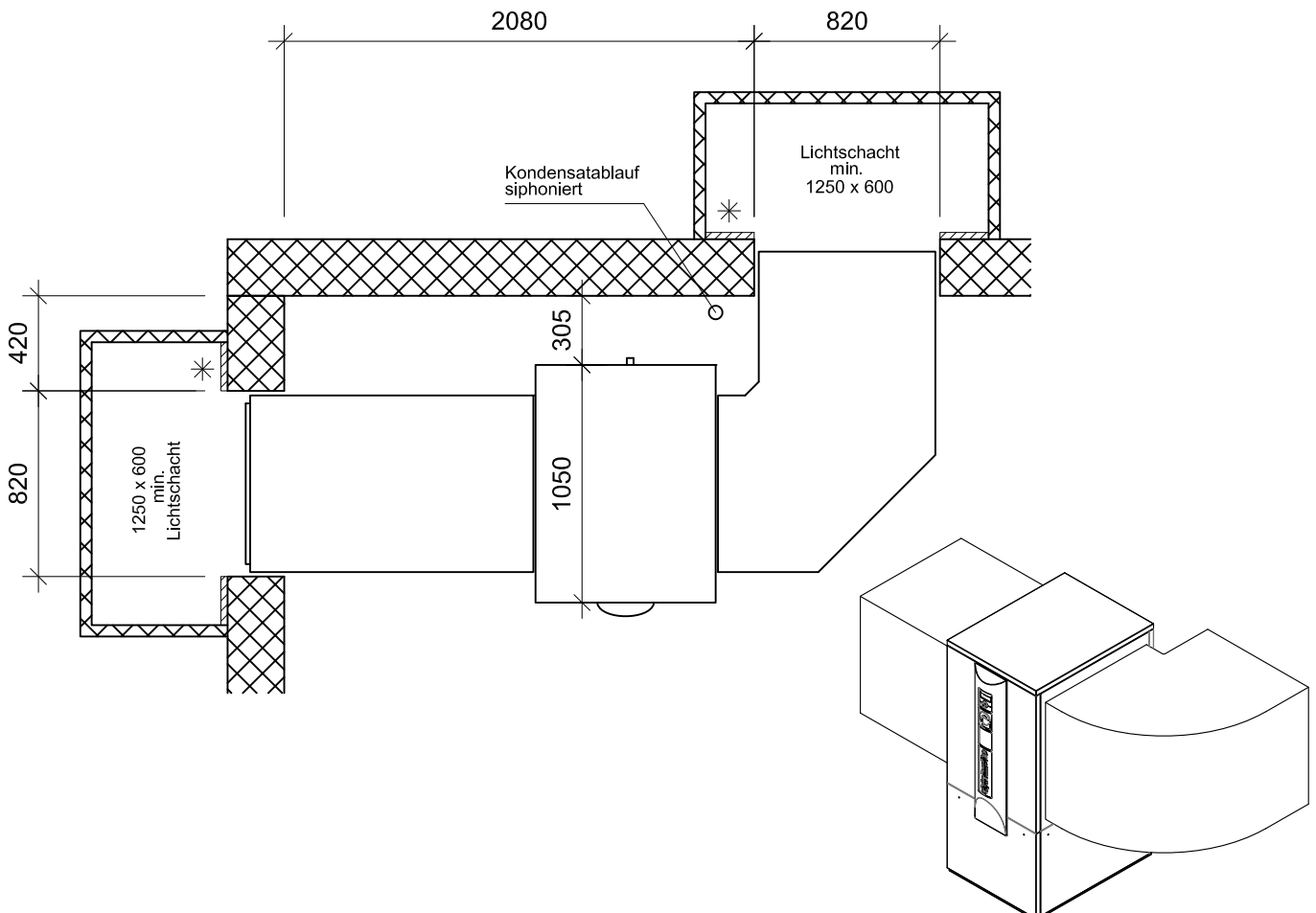


Achtung:  
Höhenmasse ab fertig  
Boden oder Sockel

\* Empfehlung  
min. 30mm Isolation

DS:  
Schalldämmatte mit  
Metallplatte H = 30mm

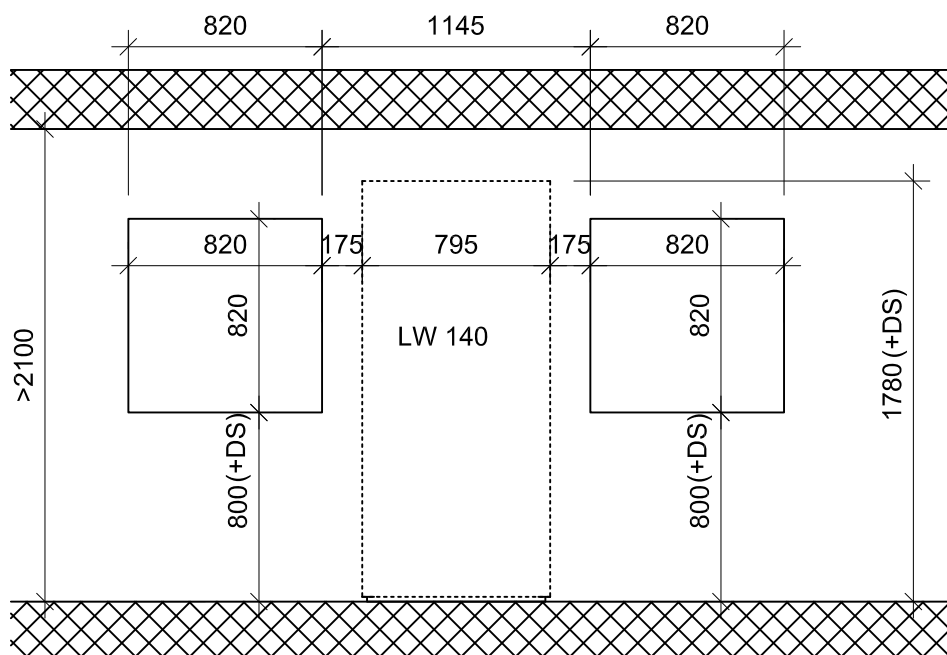
Grundriss:



## Fassadenaufstellung kurz

LW 140

Ansicht:



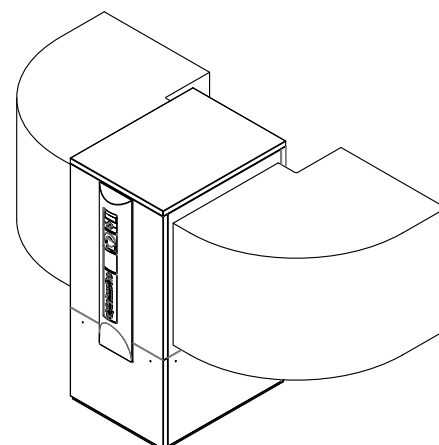
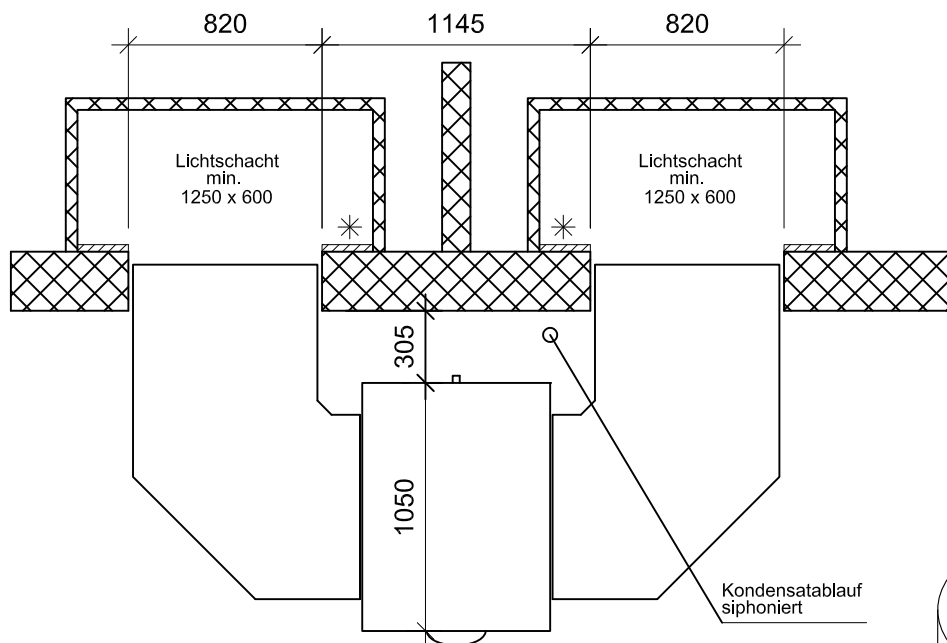
Achtung:  
Höhenmasse ab fertig  
Boden oder Sockel

\* Empfehlung  
min. 30mm Isolation

DS:  
Schalldämmmatte mit  
Metallplatte H = 30mm

Lufttechnische Trennung  
Höhe 1000 über  
Luftschachtoberkante

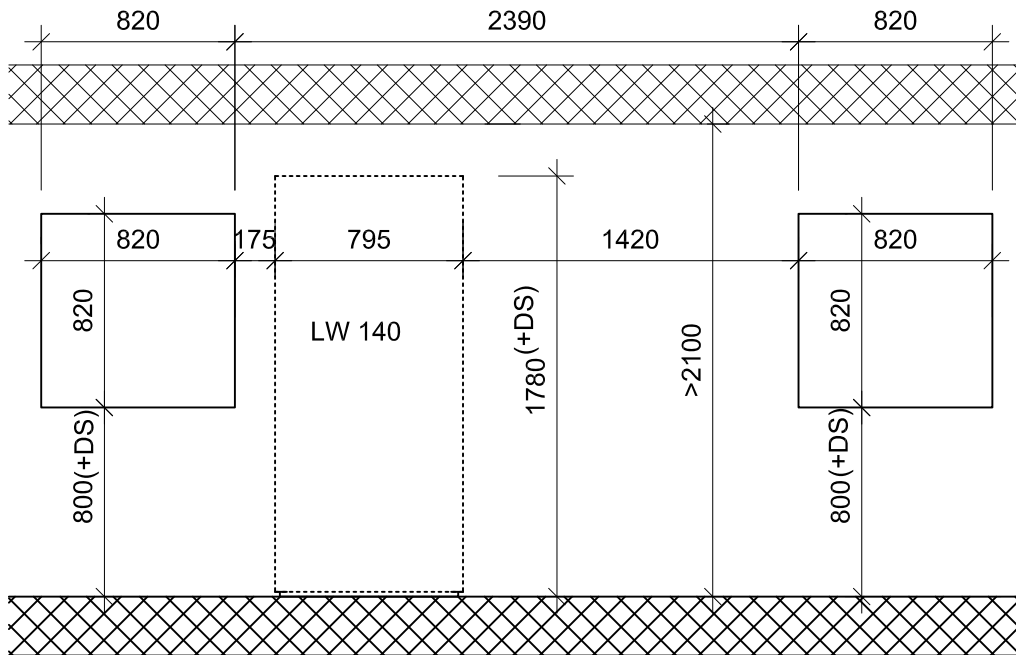
Grundriss:



## Fassadenaufstellung lang rechts

LW 140

Ansicht:

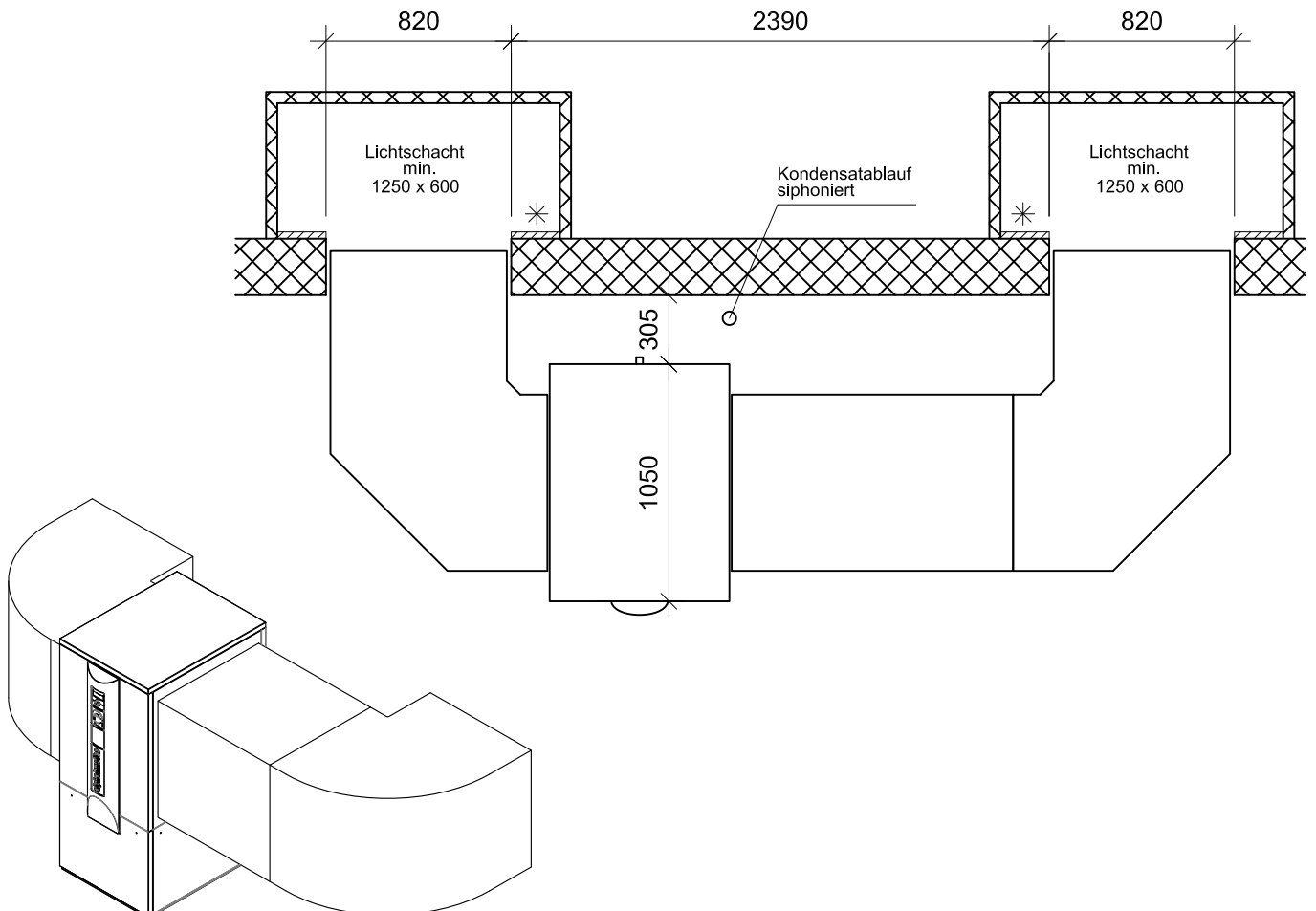


Achtung:  
Höhenmasse ab fertig  
Boden oder Sockel

\* Empfehlung  
min. 30mm Isolation

DS:  
Schalldämmmatte mit  
Metallplatte H = 30mm

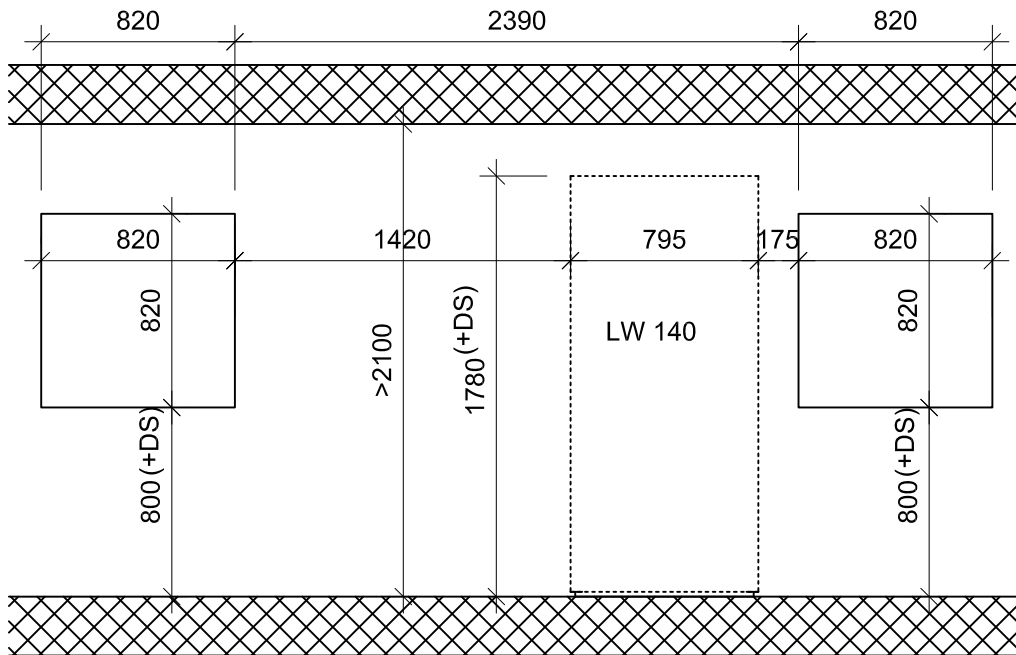
Grundriss:



## Fassadenaufstellung lang links

LW 140

Ansicht:



Achtung:  
Höhenmasse ab fertig  
Boden oder Sockel

\* Empfehlung  
min. 30mm Isolation

DS:  
Schalldämmmatte mit  
Metallplatte H = 30mm

Grundriss:

