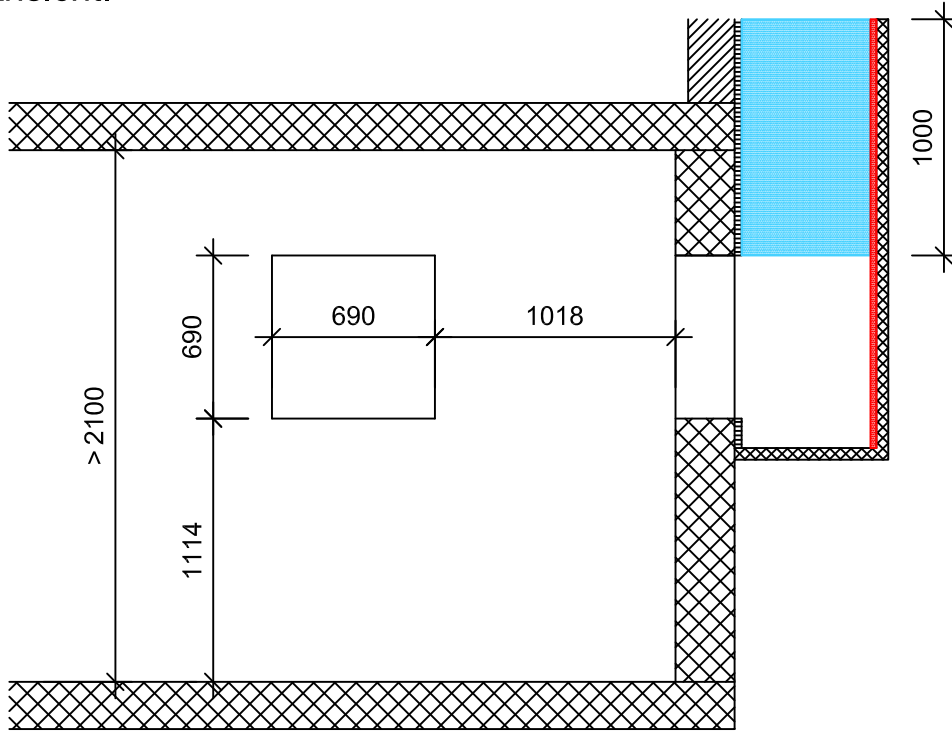


## Eckaufstellung lang, Ausblas rechts

## LWCV 82R1/3

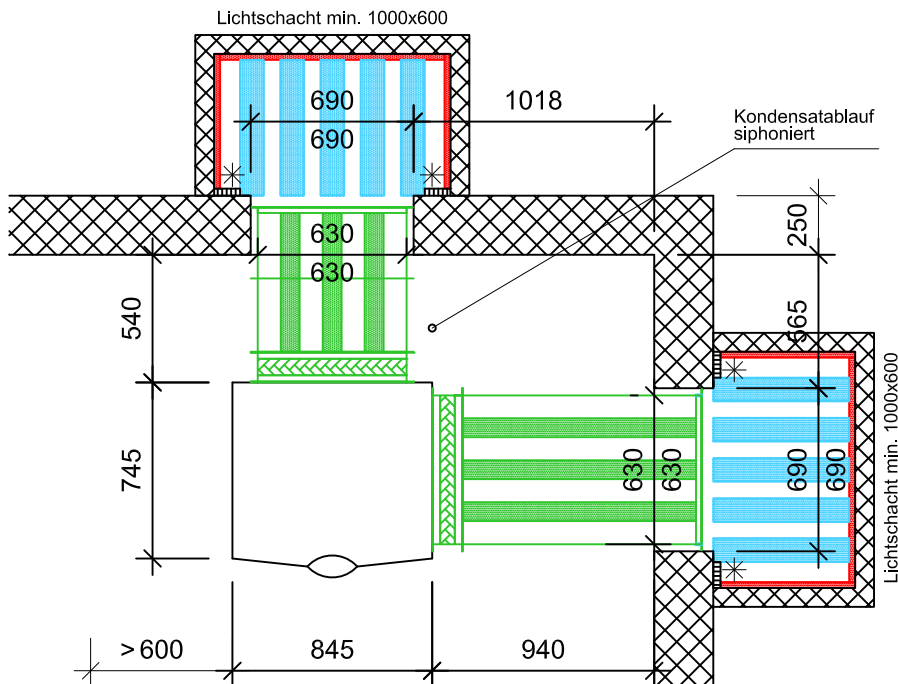
Ansicht:



Achtung:  
Höhenmasse ab fertig  
Boden oder Sockel

\* Empfehlung  
min. 30mm Isolation

Grundriss:



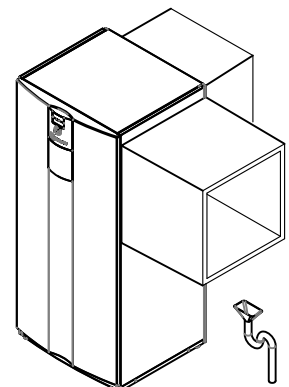
Schallreduktionen:

Stufe 1: Schalldämmkanal = -7.5dB(A)

Stufe 2: Auskleiden Lichtschacht = -3.5dB(A)

Stufe 3: Schalldämmkulissen in LS = -9dB(A)

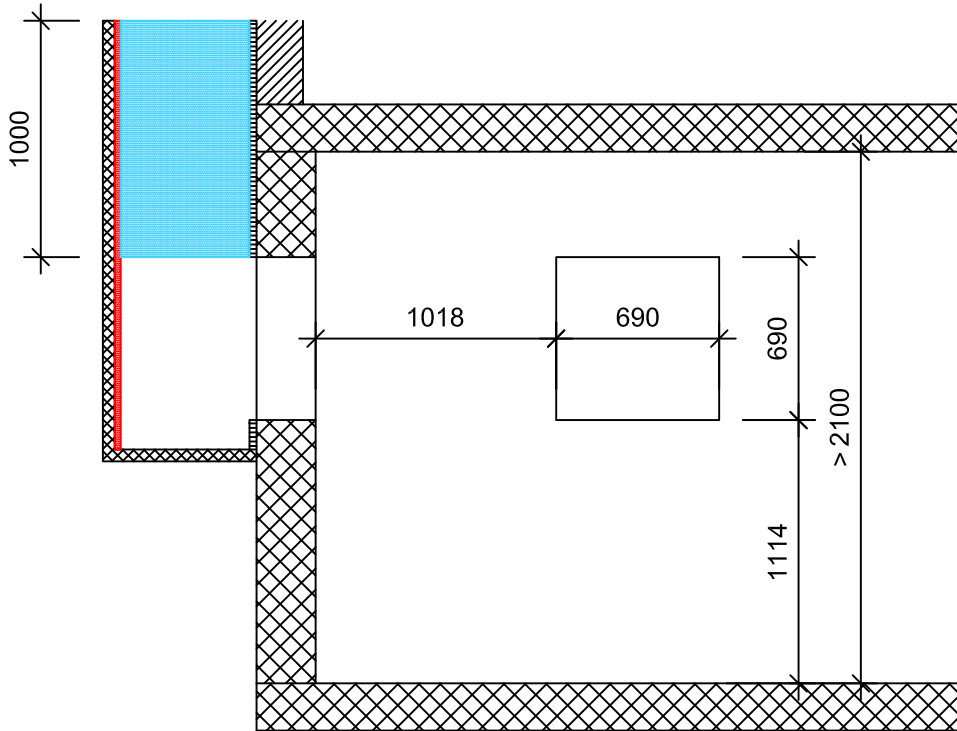
Total alle 3 Massnahmen: -20dB(A)



## Eckaufstellung lang, Ausblas links

LWCV 82R1/3

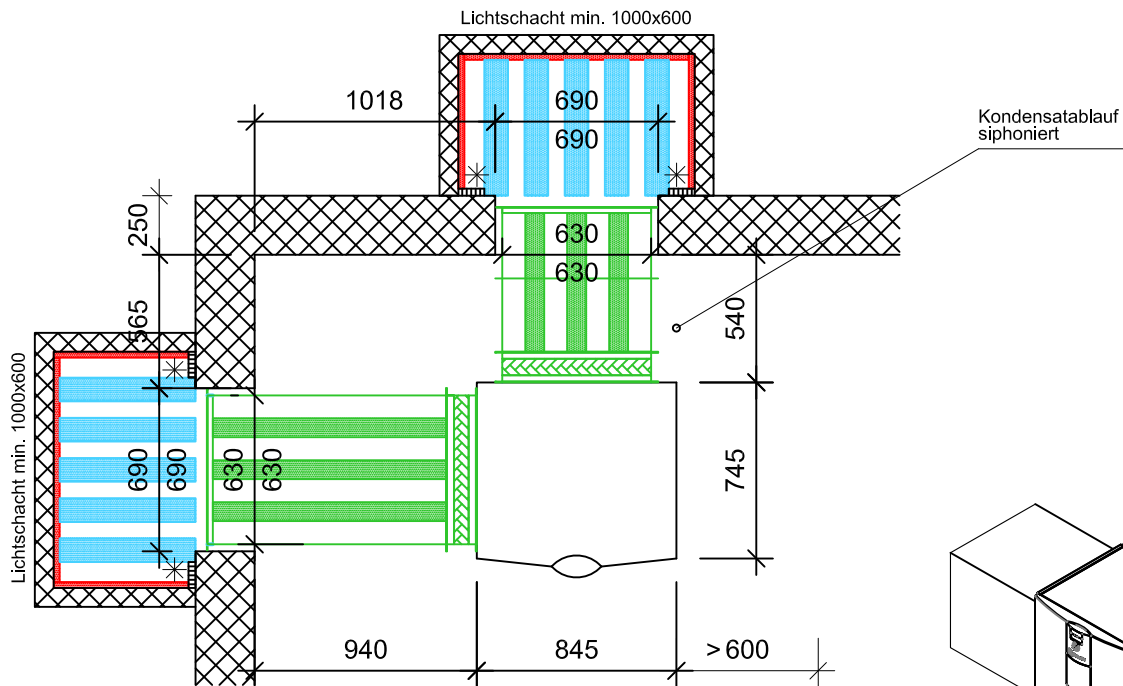
Ansicht:



Achtung:  
Höhenmasse ab fertig  
Boden oder Sockel

\* Empfehlung  
min. 30mm Isolation

Grundriss:



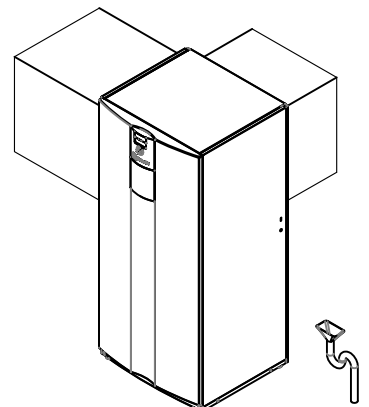
Schallreduktionen:

Stufe 1: Schalldämmkanal = -7.5dB(A)

Stufe 2: Auskleiden Lichtschart = -3.5dB(A)

Stufe 3: Schalldämmkulissen in LS = -9dB(A)

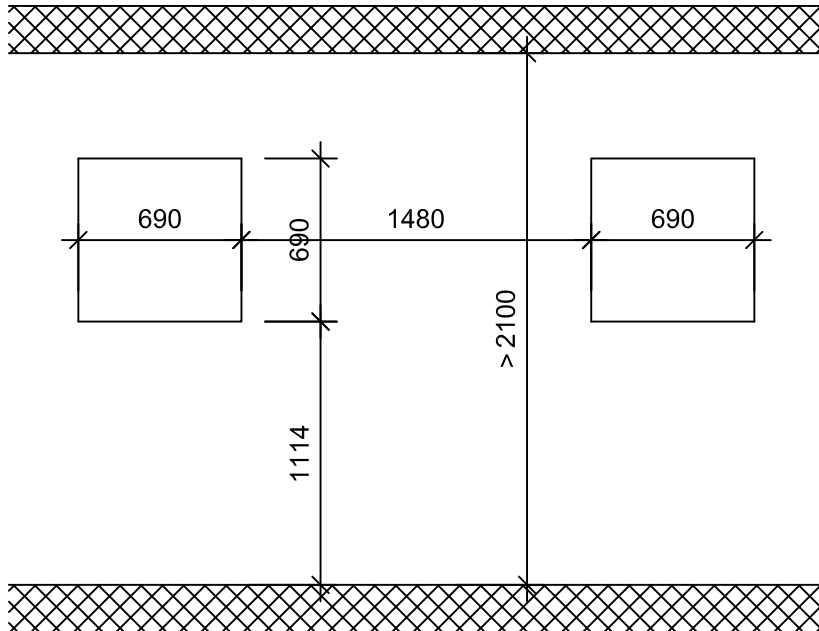
Total alle 3 Massnahmen: -20dB(A)



## Fassadenaufstellung lang, Ausblas rechts

LWCV 82R1/3

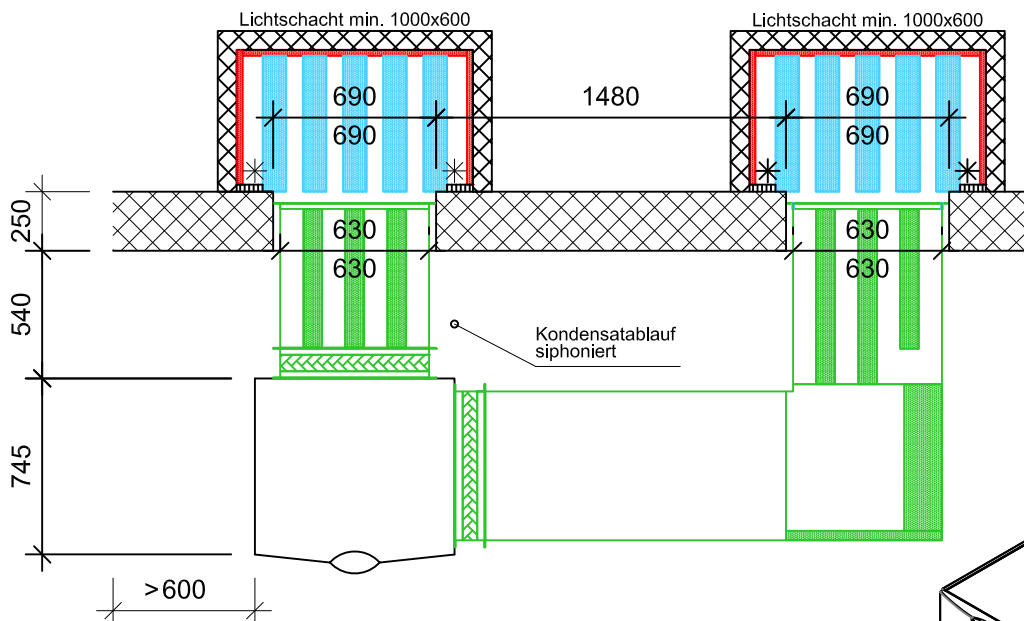
Ansicht:



Achtung:  
Höhenmasse ab fertig  
Boden oder Sockel

\* Empfehlung  
min. 30mm Isolation

Grundriss:



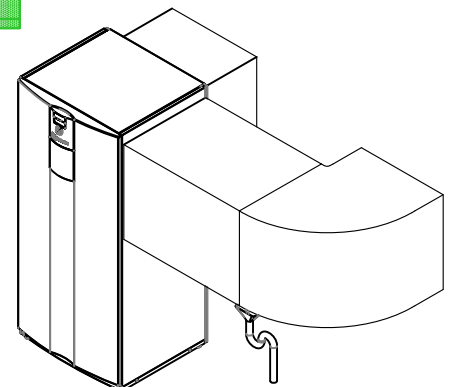
Schallreduktionen:

Stufe 1: Schalldämmkanal = -9dB(A)

Stufe 2: Auskleiden Lichtschacht = -3.5dB(A)

Stufe 3: Schalldämmkulissen in LS = -9dB(A)

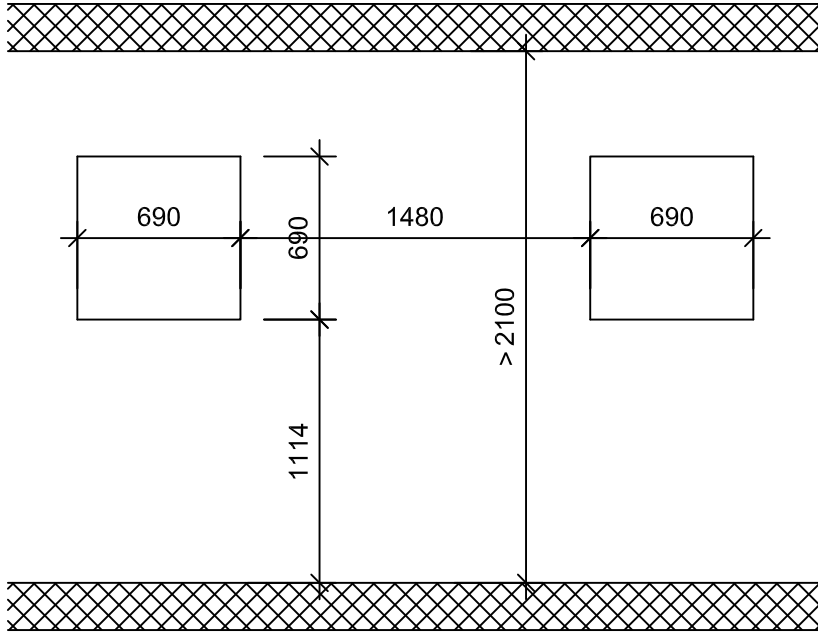
Total alle 3 Massnahmen: -21.5dB(A)



## Fassadenaufstellung lang, Ausblas links

LWCV 82R1/3

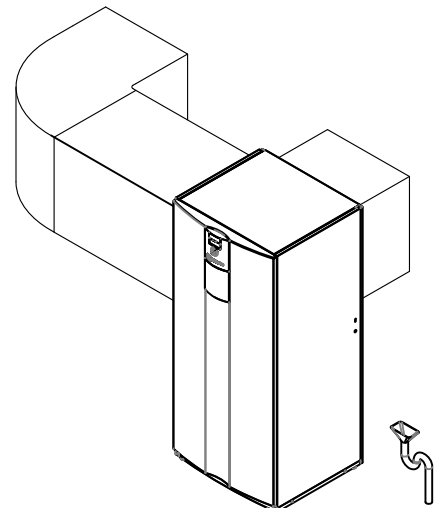
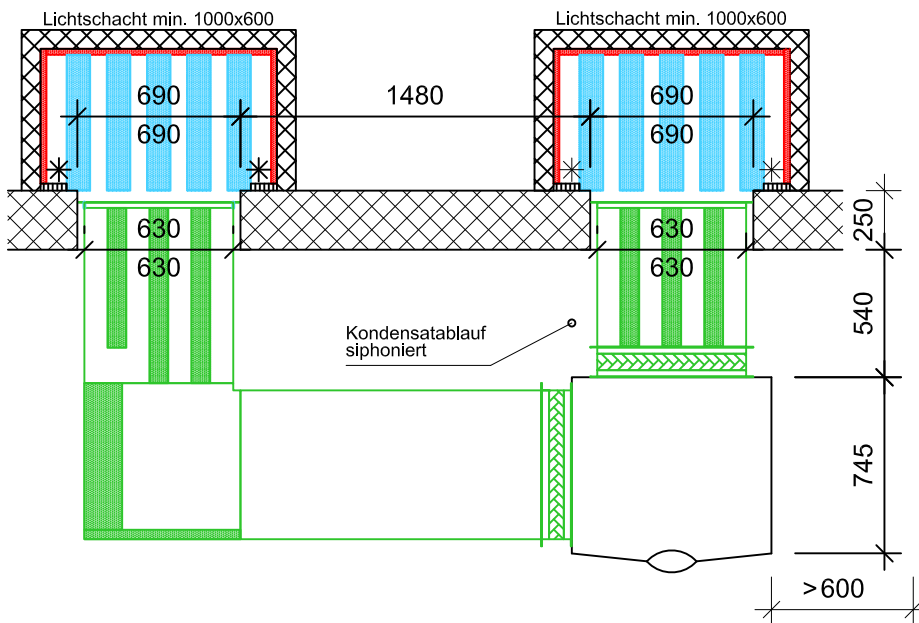
Ansicht:



Achtung:  
Höhenmasse ab fertig  
Boden oder Sockel

\* Empfehlung  
min. 30mm Isolation

Grundriss:



Schallreduktionen:

Stufe 1: Schalldämmkanal = -9dB(A)

Stufe 2: Auskleiden Lichtschacht = -3.5dB(A)

Stufe 3: Schalldämmkulissen in LS = -9dB(A)

Total alle 3 Massnahmen: -21.5dB(A)