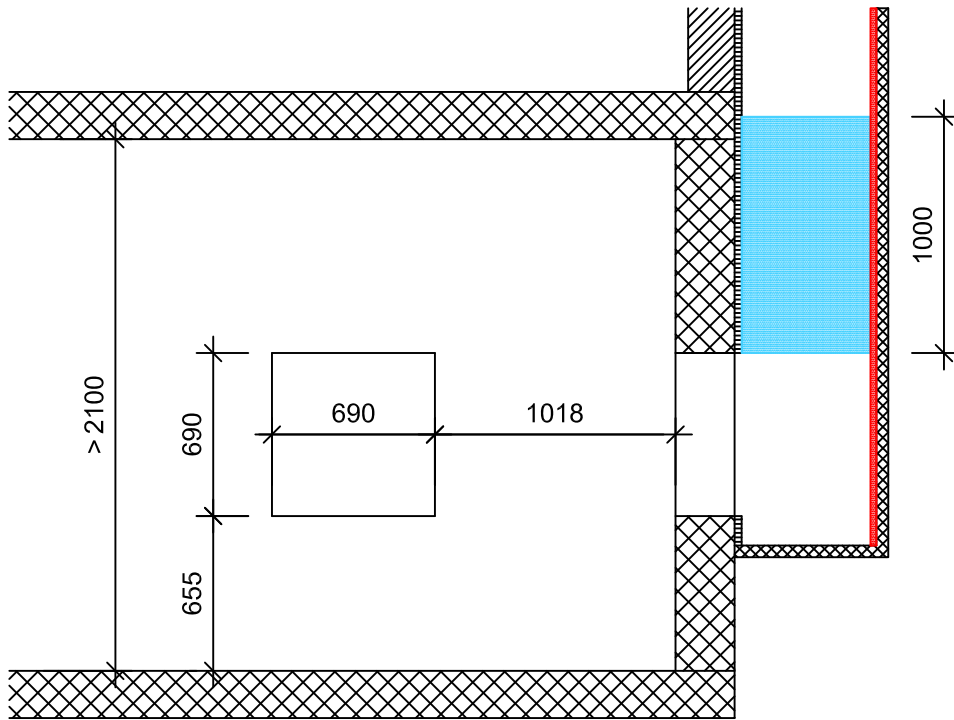


Eckaufstellung lang, Ausblas rechts

LWV 82R1/3

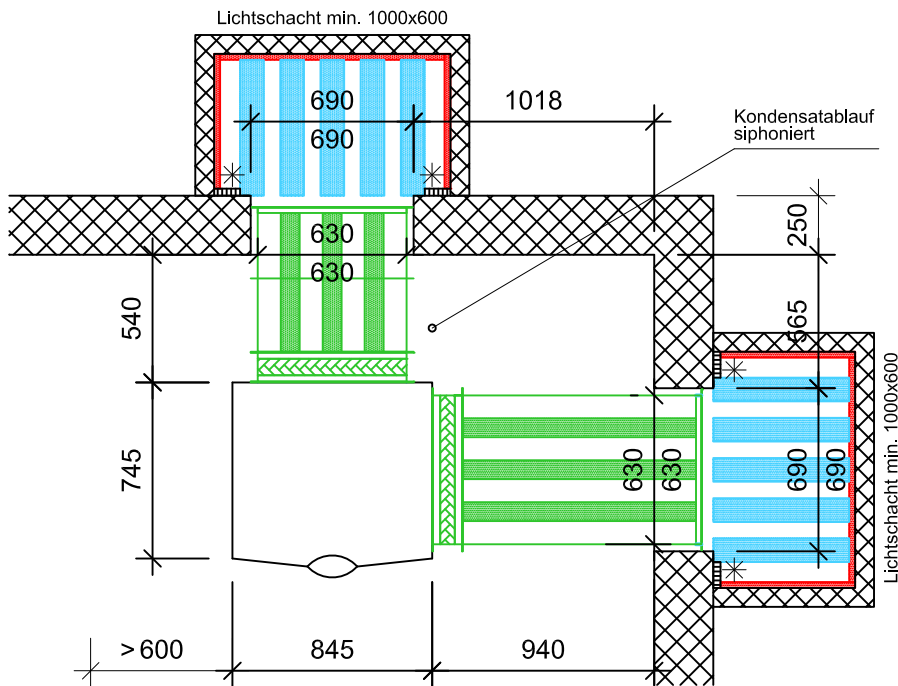
Ansicht:



Achtung:
Höhenmasse ab fertig
Boden oder Sockel

* Empfehlung
min. 30mm Isolation

Grundriss:



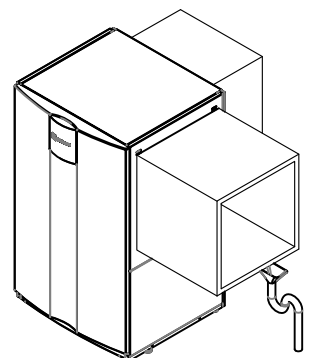
Schallreduktionen:

Stufe 1: Schalldämmkanal = -7.5dB(A)

Stufe 2: Auskleiden Lichtschacht = -3.5dB(A)

Stufe 3: Schalldämmkulissen in LS = -9dB(A)

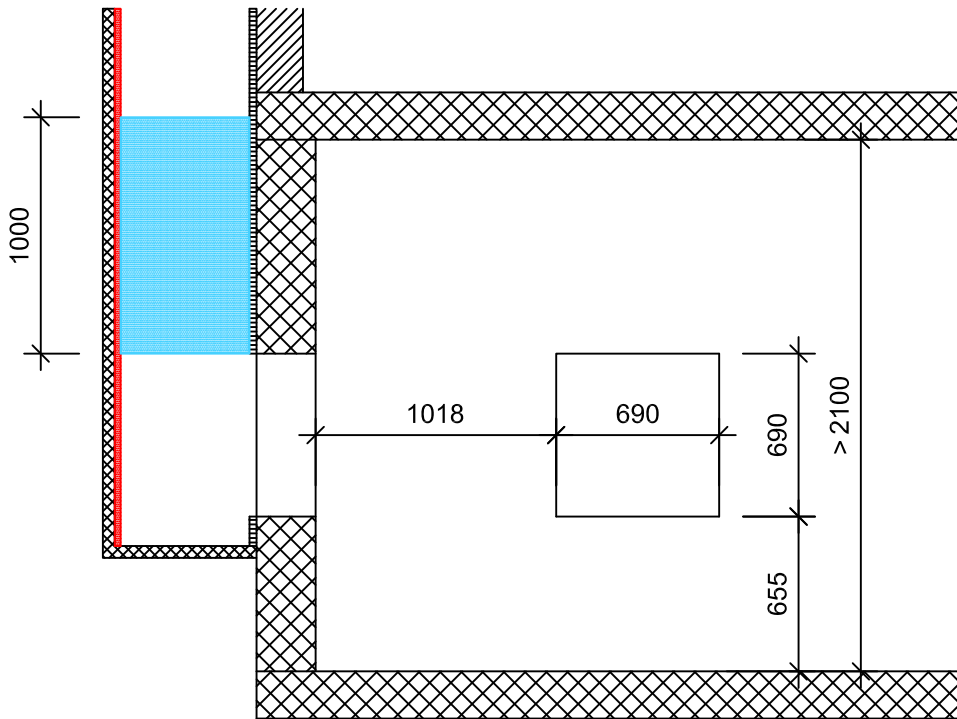
Total alle 3 Massnahmen: -20dB(A)



Eckaufstellung lang, Ausblas links

LWV 82R1/3

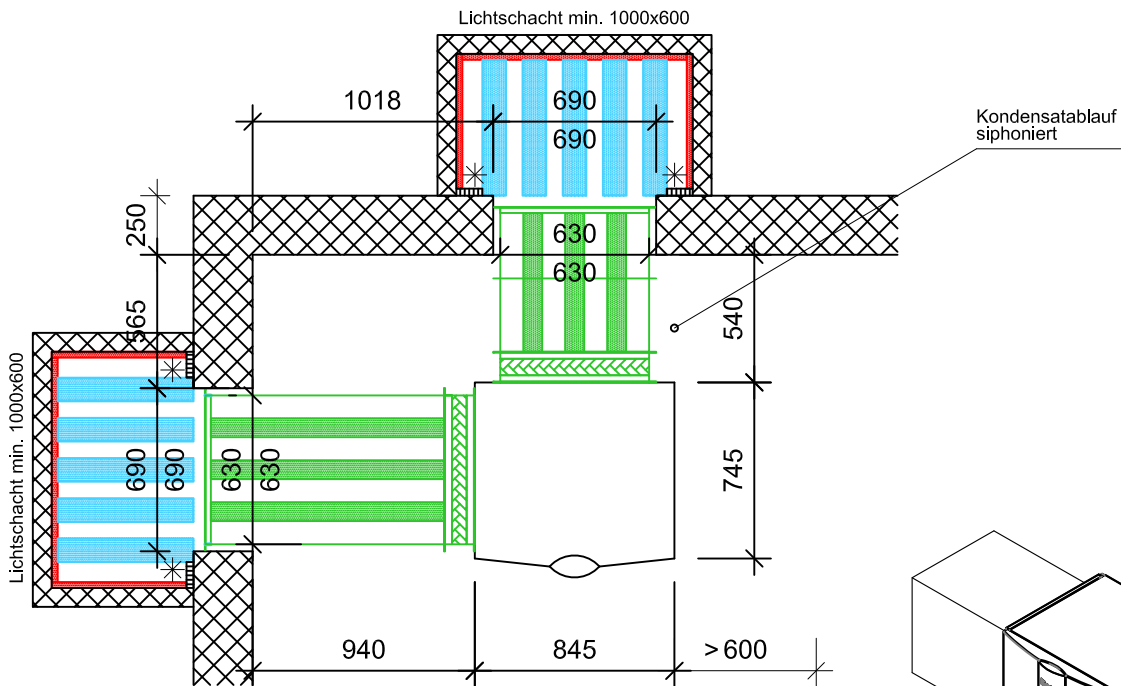
Ansicht:



Achtung:
Höhenmasse ab fertig
Boden oder Sockel

* Empfehlung
min. 30mm Isolation

Grundriss:



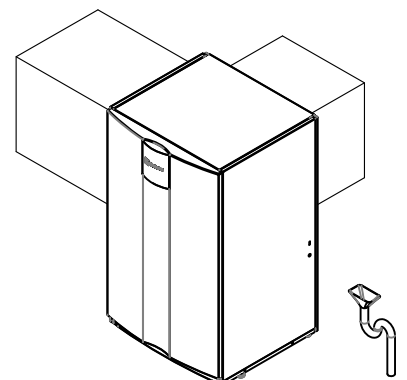
Schallreduktionen:

Stufe 1: Schalldämmkanal = -7.5dB(A)

Stufe 2: Auskleiden Lichtschacht = -3.5dB(A)

Stufe 3: Schalldämmkulissen in LS = -9dB(A)

Total alle 3 Massnahmen: -20dB(A)



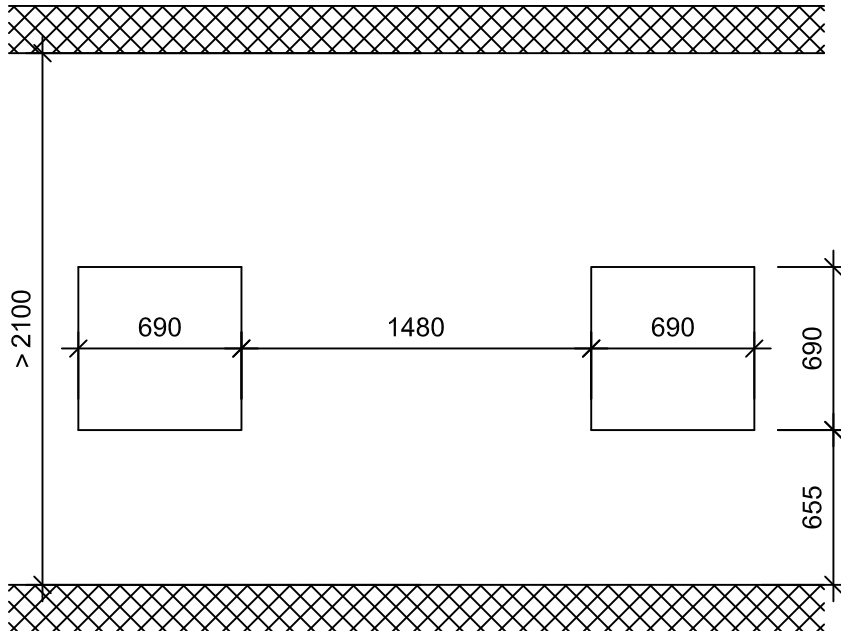
Fassadenaufstellung lang, Ausblas rechts

LWV 82R1/3

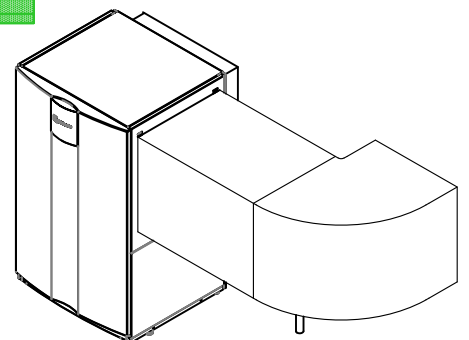
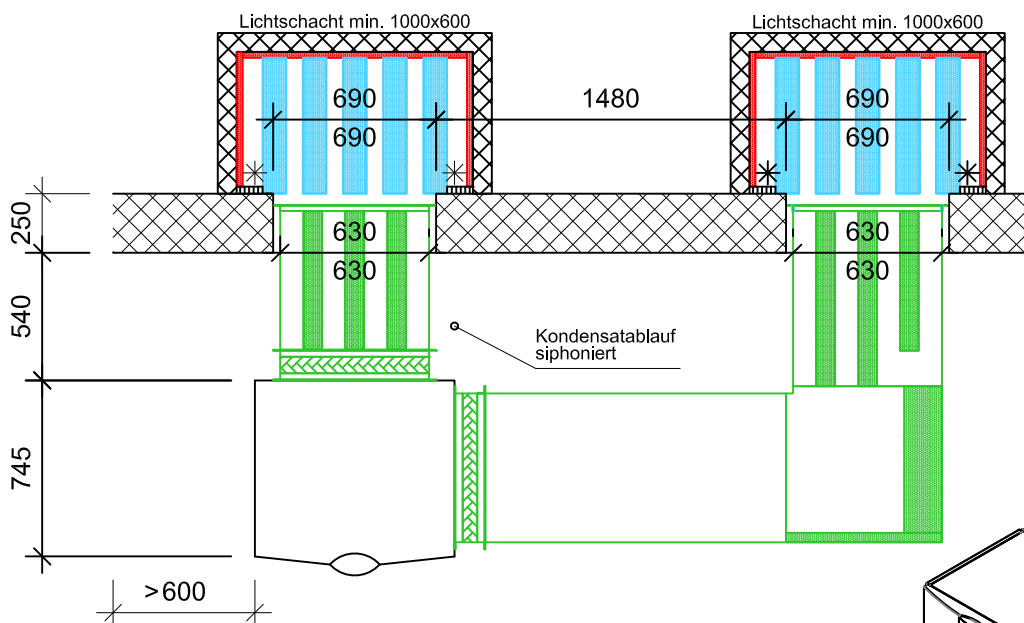
Ansicht:

Achtung:
Höhenmasse ab fertig
Boden oder Sockel

* Empfehlung
min. 30mm Isolation



Grundriss:



Schallreduktionen:

Stufe 1: Schalldämmkanal = -9dB(A)

Stufe 2: Auskleiden Lichtschacht = -3.5dB(A)

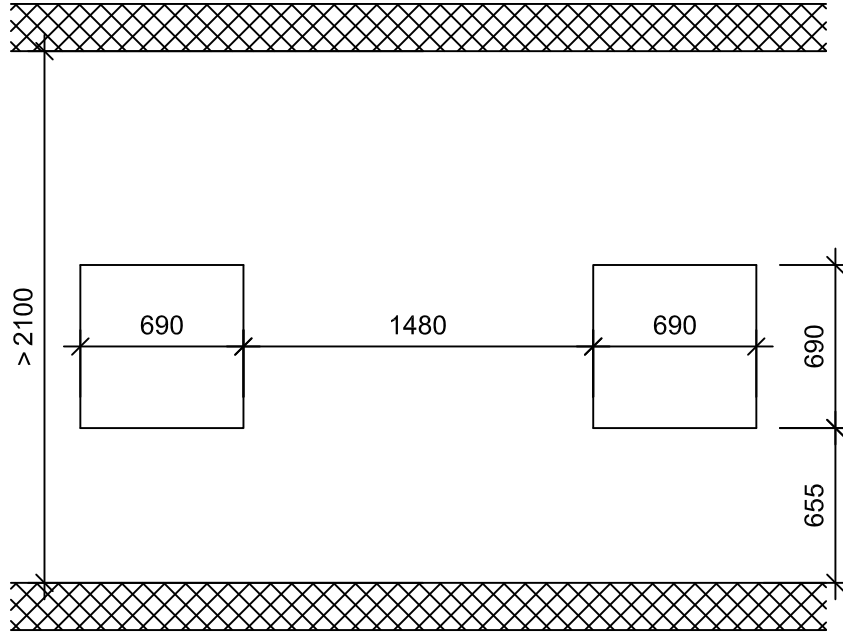
Stufe 3: Schalldämmkulissen in LS = -9dB(A)

Total alle 3 Massnahmen: -21.5dB(A)

Fassadenaufstellung lang, Ausblas links

LWV 82R1/3

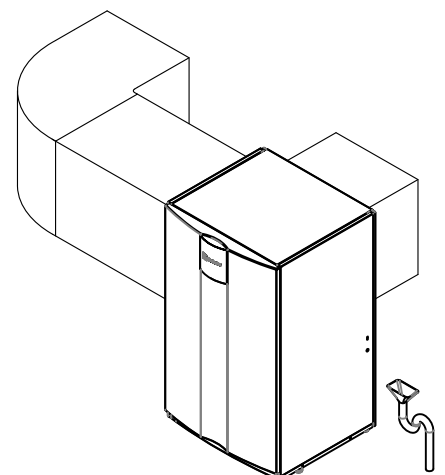
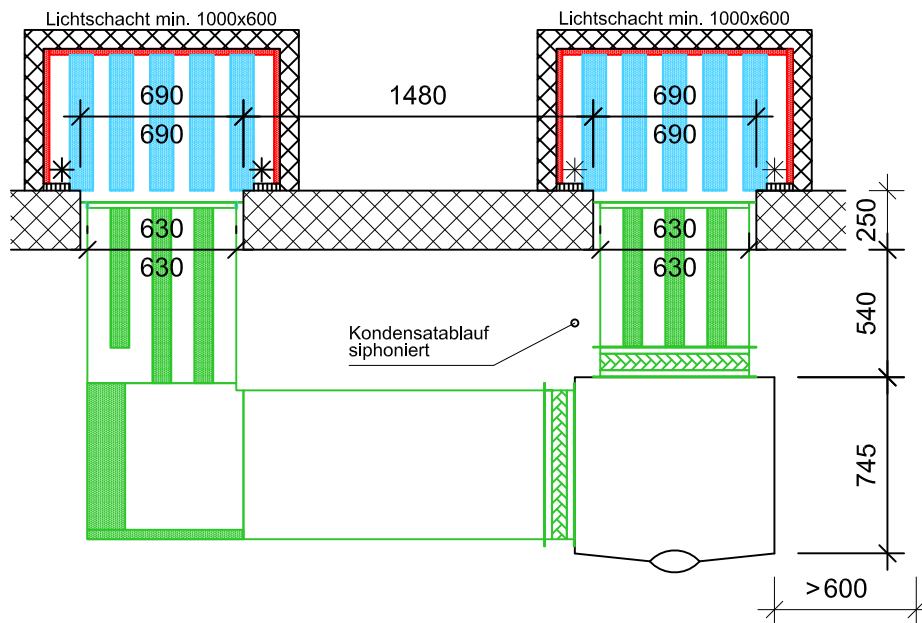
Ansicht:



Achtung:
Höhenmasse ab fertig
Boden oder Sockel

* Empfehlung
min. 30mm Isolation

Grundriss:



Schallreduktionen:

Stufe 1: Schalldämmkanal = -9dB(A)

Stufe 2: Auskleiden Lichtschaft = -3.5dB(A)

Stufe 3: Schalldämmkulissen in LS = -9dB(A)

Total alle 3 Massnahmen: -21.5dB(A)