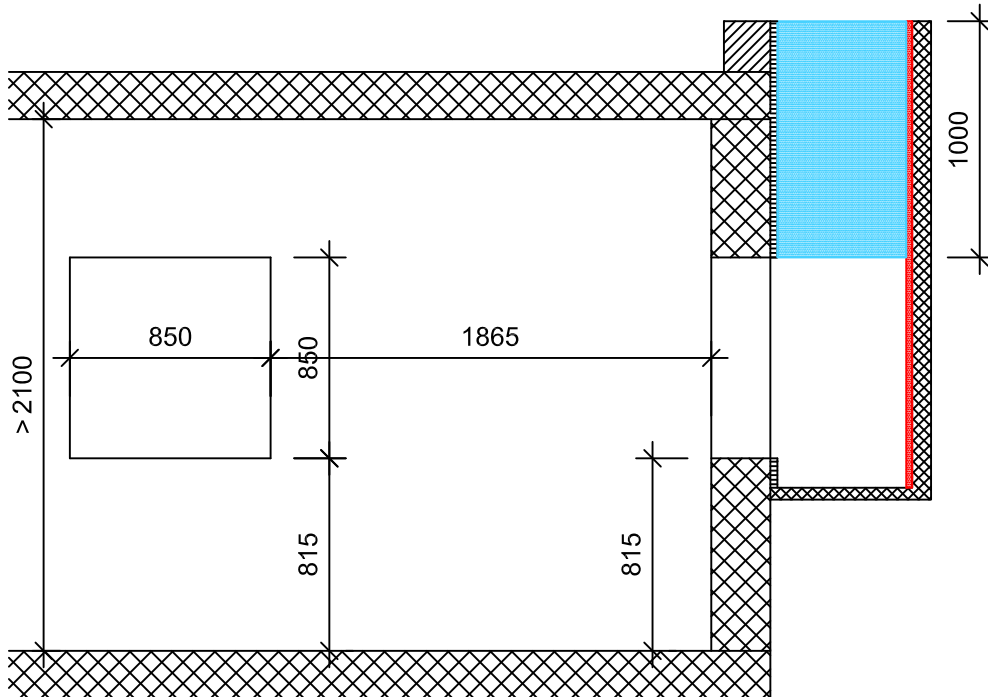


Eckaufstellung rechts

LW 180

Ansicht:



Achtung:

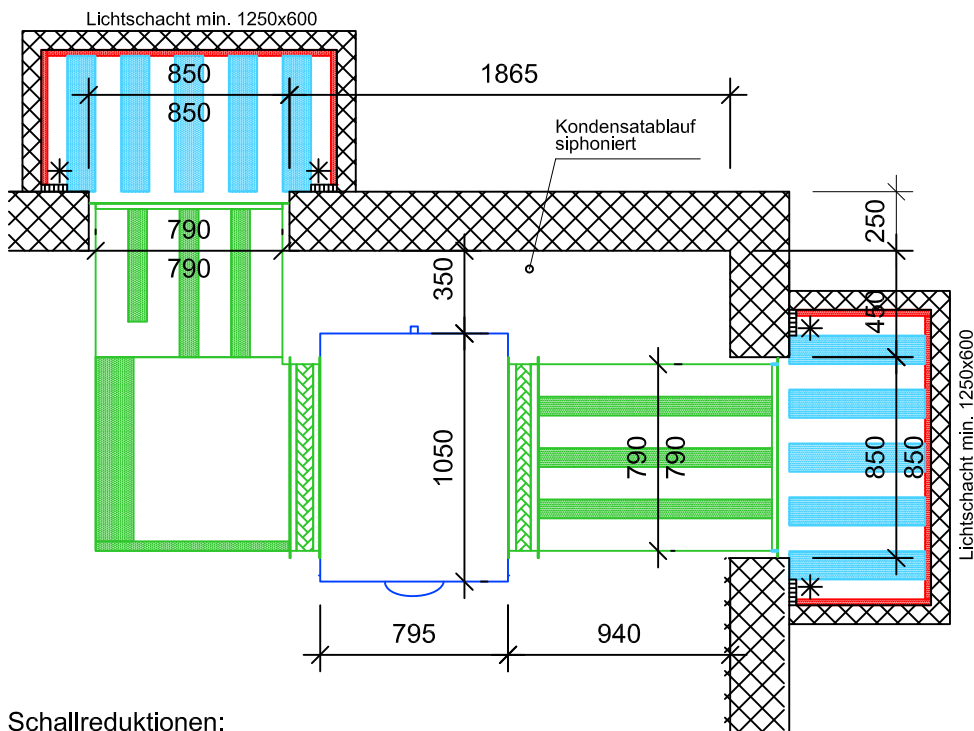
Höhenmasse ab fertig Boden oder Sockel

* Empfehlung
min. 30mm Isolation

DS:

Schalldämmmatte mit
Metallplatte H = 30mm

Grundriss:



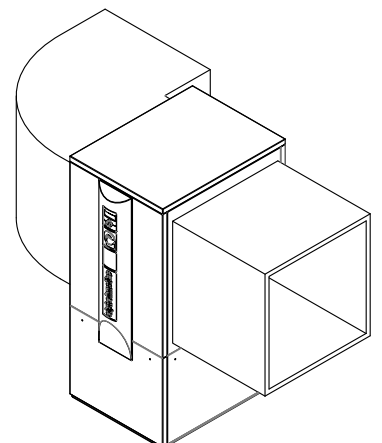
Schallreduktionen:

Stufe 1: Schalldämmkanal = -10dB(A)

Stufe 2: Auskleiden Lichtschacht = -3.5dB(A)

Stufe 3: Schalldämmkulissen in LS = -9dB(A)

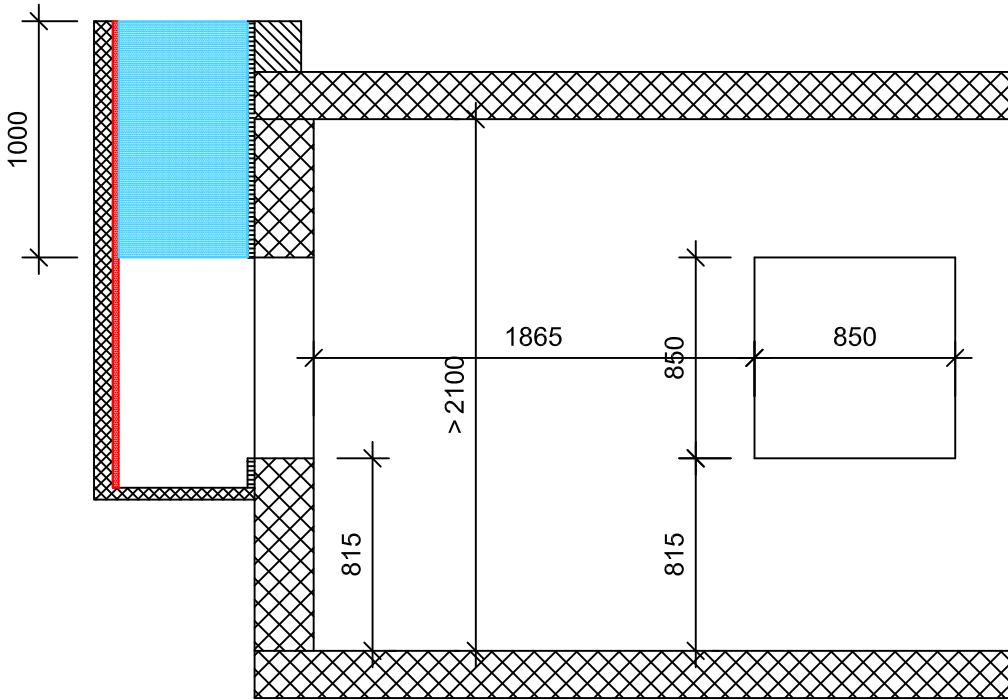
Total alle 3 Massnahmen: -22.5dB(A)



Eckaufstellung links

LW 180

Ansicht:

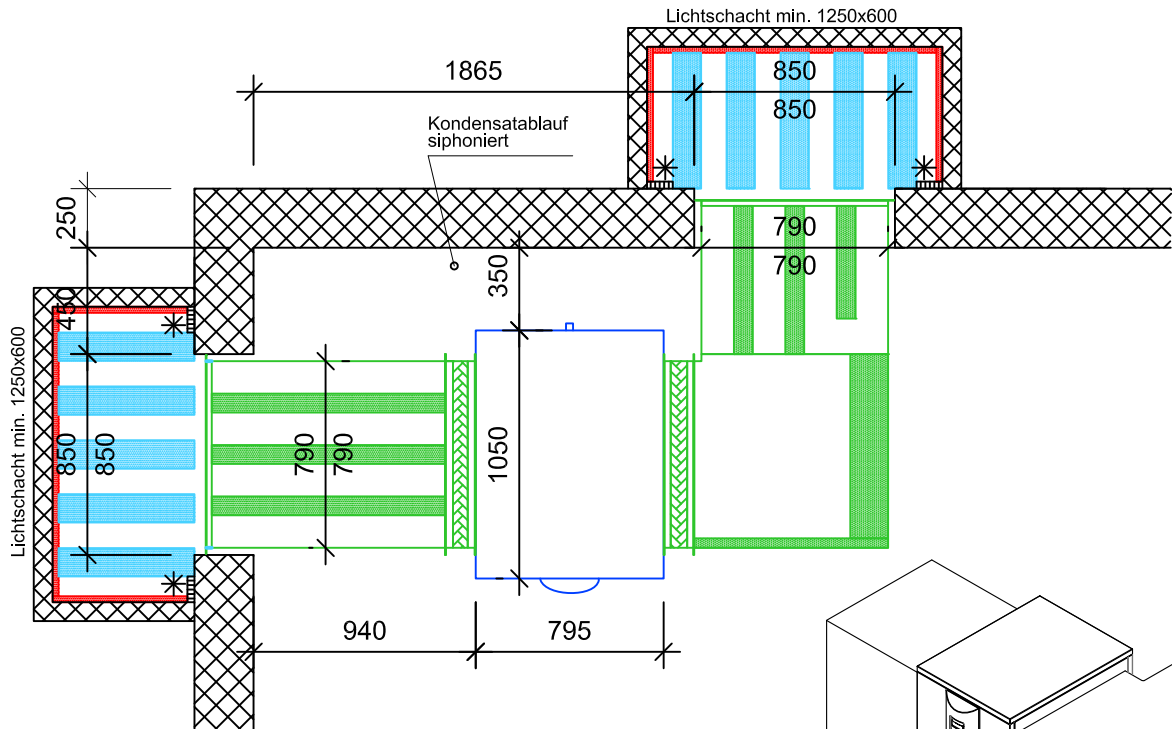


Achtung:
Höhenmasse ab fertig
Boden oder Sockel

* Empfehlung
min. 30mm Isolation

DS:
Schalldämmmatte mit
Metallplatte H = 30mm

Grundriss:



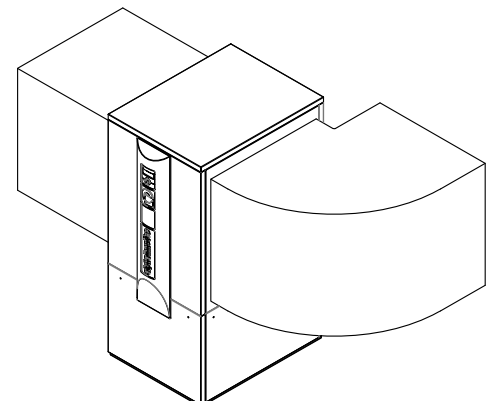
Schallreduktionen:

Stufe 1: Schalldämmkanal = -10dB(A)

Stufe 2: Auskleiden Lichtschacht = -3.5dB(A)

Stufe 3: Schalldämmkulissen in LS = -9dB(A)

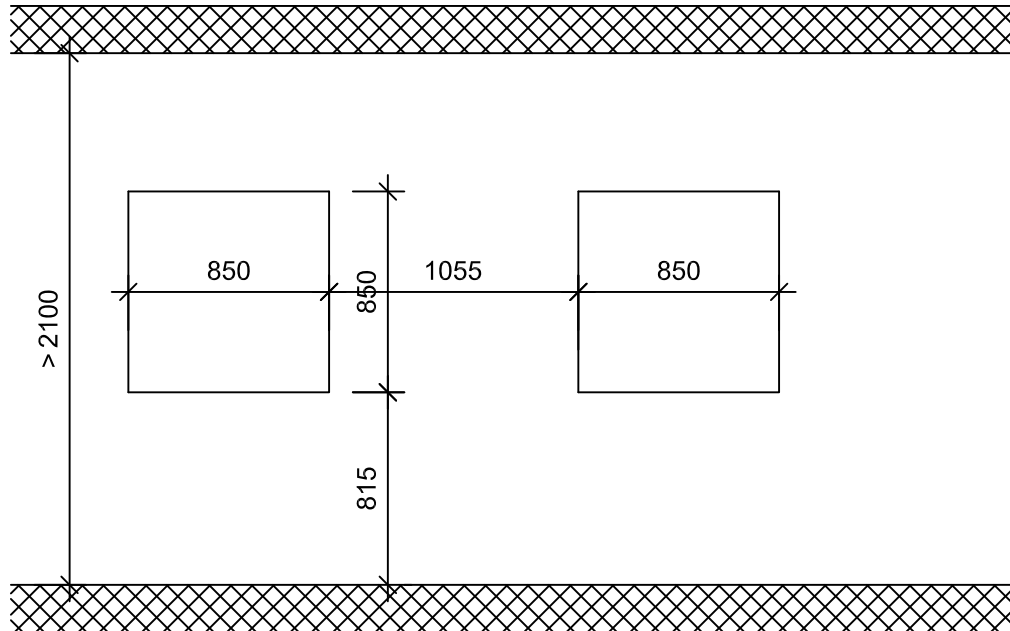
Total alle 3 Massnahmen: -22.5dB(A)



Fassadenaufstellung kurz

LW 180

Ansicht:



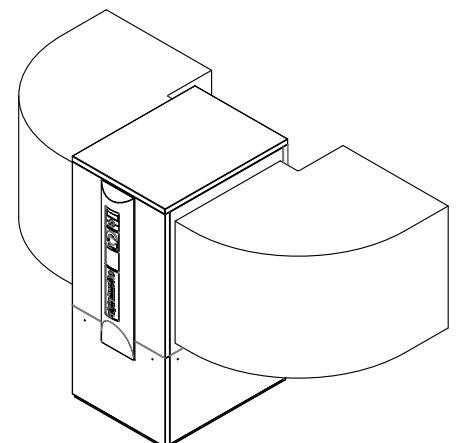
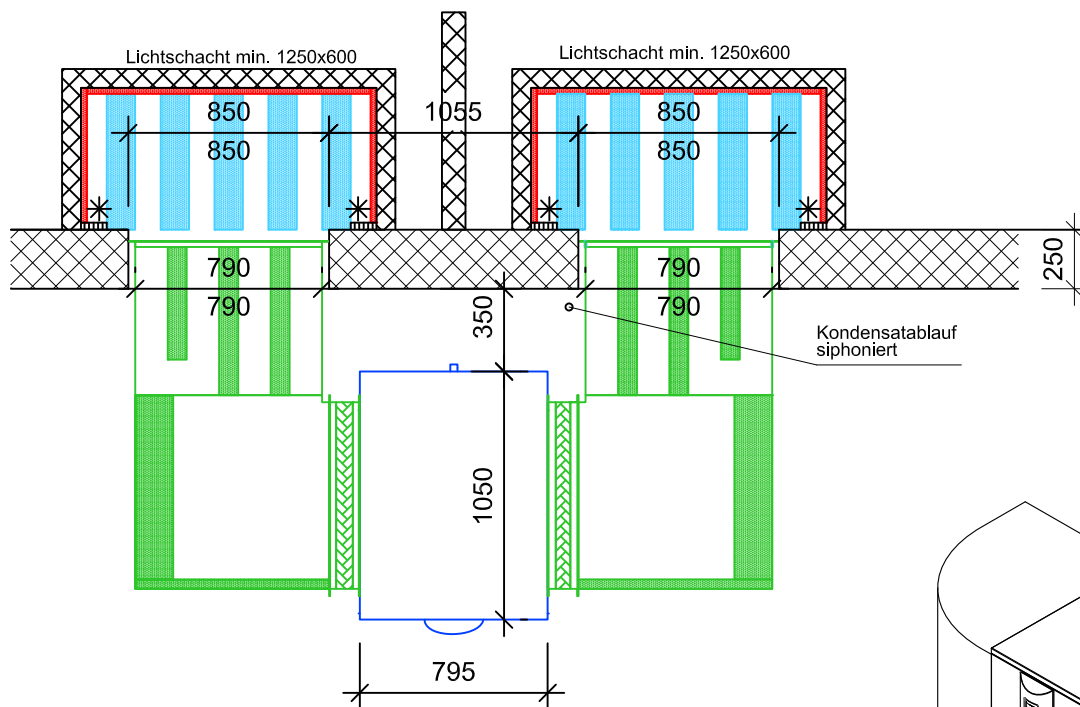
Achtung:
Höhenmasse ab fertig
Boden oder Sockel

* Empfehlung
min. 30mm Isolation

DS:
Schalldämmmatte mit
Metallplatte H = 30mm

Lufttechnische Trennung
Höhe 1000 über
Luftschachtoberkante

Grundriss:



Schallreduktionen:

Stufe 1: Schalldämmkanal = -11dB(A)

Stufe 2: Auskleiden Lichtschacht = -3.5dB(A)

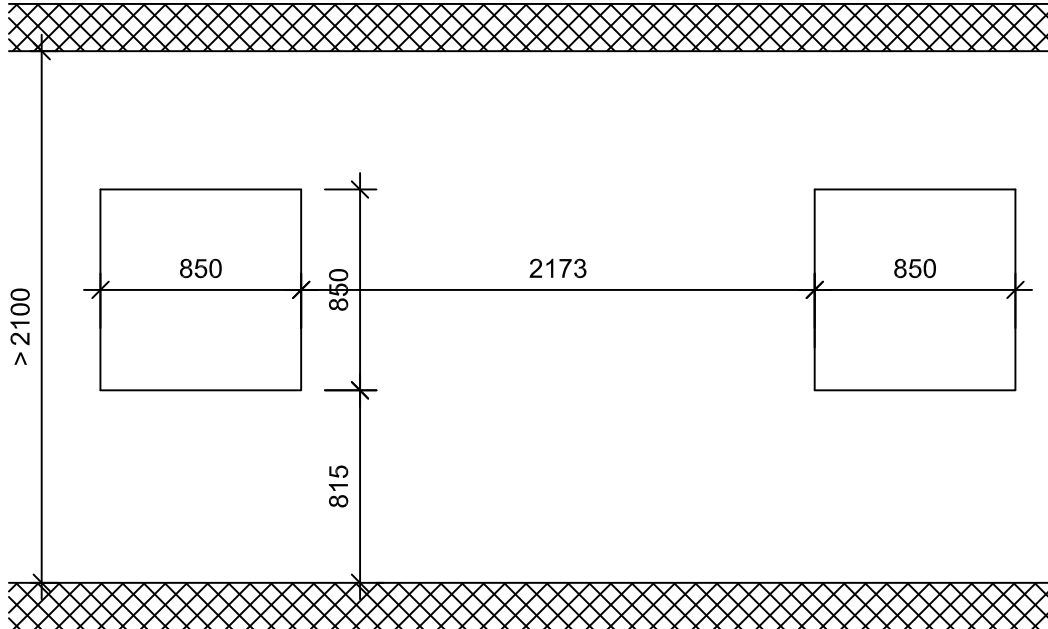
Stufe 3: Schalldämmkulissen in LS = -9dB(A)

Total alle 3 Massnahmen: -23.5dB(A)

Fassadenaufstellung lang rechts

LW 180

Ansicht:

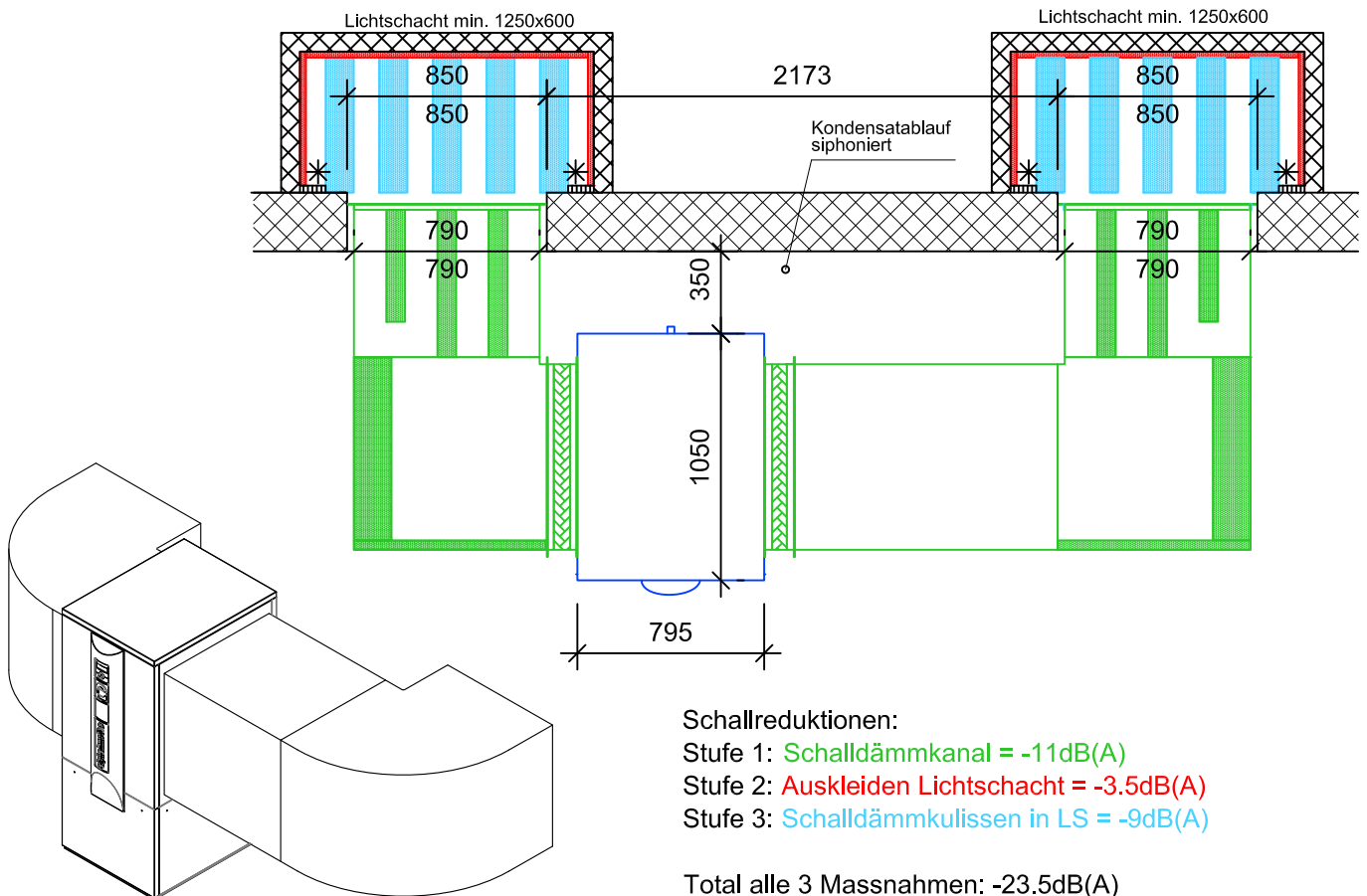


Achtung:
Höhenmasse ab fertig
Boden oder Sockel

* Empfehlung
min. 30mm Isolation

DS:
Schalldämmmatte mit
Metallplatte H = 30mm

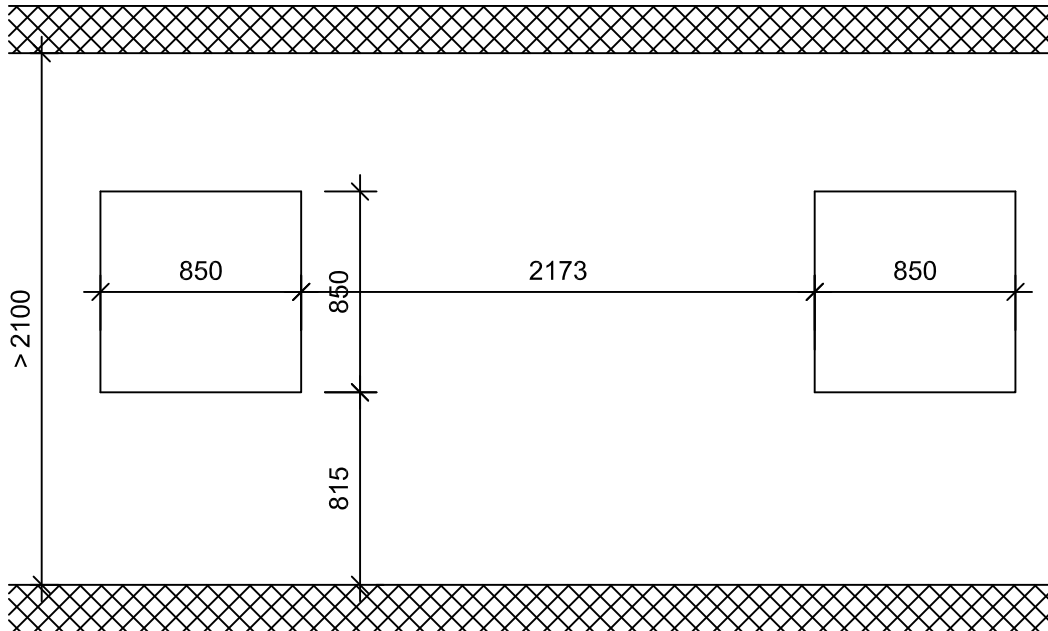
Grundriss:



Fassadenaufstellung lang links

LW 180

Ansicht:

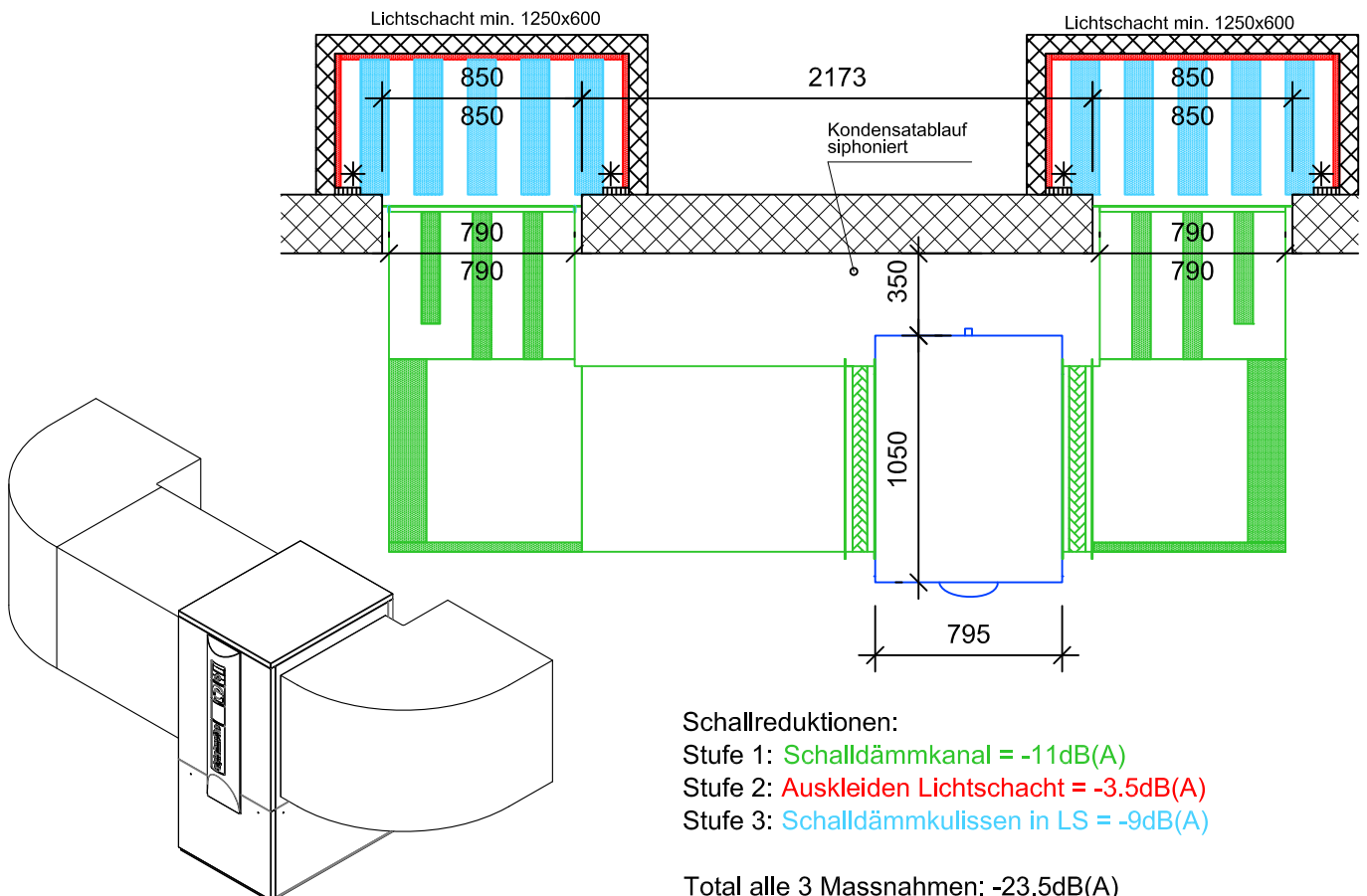


Achtung:
Höhenmasse ab fertig
Boden oder Sockel

* Empfehlung
min. 30mm Isolation

DS:
Schalldämmmatte mit
Metallplatte H = 30mm

Grundriss:



Schallreduktionen:

Stufe 1: Schalldämmkanal = -11dB(A)

Stufe 2: Auskleiden Lichtschacht = -3.5dB(A)

Stufe 3: Schalldämmkulissen in LS = -9dB(A)

Total alle 3 Massnahmen: -23.5dB(A)