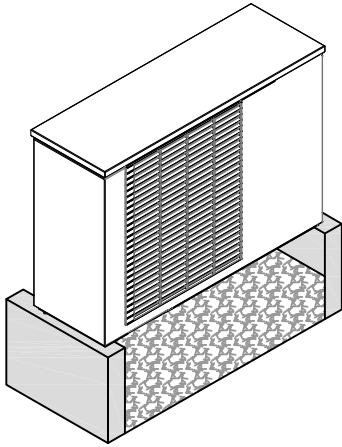


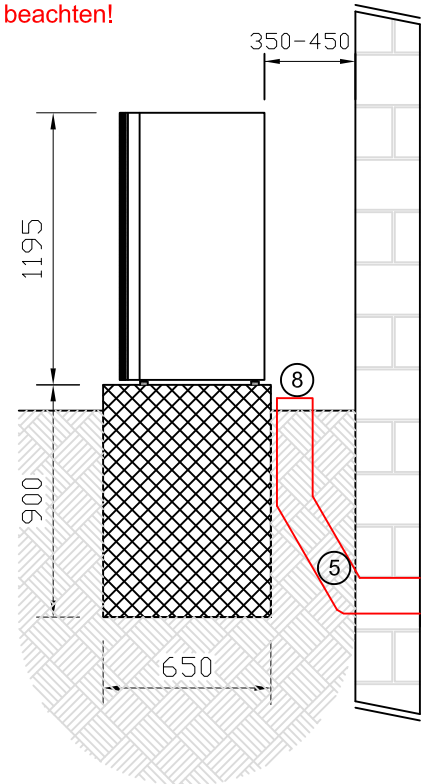
## Gerätebezeichnung

NP-AW 20-12

### Ansicht:



### Seitenansicht:



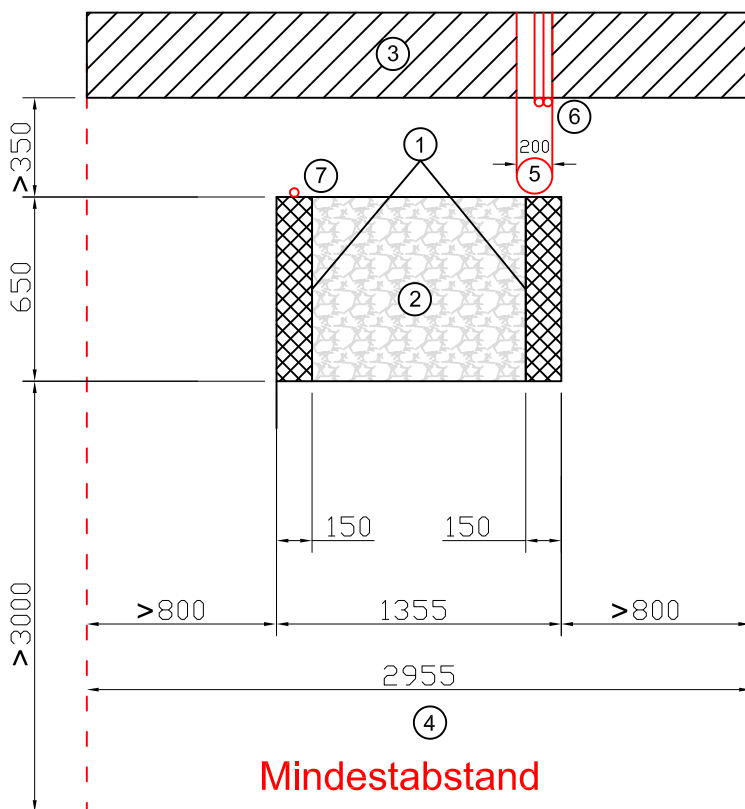
Das Installateurhandbuch ist zwingend zu beachten!

### Legende:

- 1 Streifenfundament LxBxH: 650x150x900mm
- 2 Sickerbarer Untergrund
- 3 Fassade
- 4 Freie Fläche
- 5 Leerrohr min. DN 200!  
Bögen mit max. 30° verwenden und auf grossen Radius achten!  
Keine 90° Bögen verwenden!
- 6 Leerrohr für Elektroanschlusskabel Ø50mm  
Leerrohr für BUS-Leitung Ø35mm
- 7 Kondensatschlauch D=40mm, in Erdreich geführt unter Frosttiefe
- 8 Achtung: Verdampfer muss oberhalb lokaler Schneehöhe liegen!

Sämtliche Abdichtungen der Futterrohre und der Hauseinführungen sind bauseits!

### Grundriss:



### Vorderansicht:

