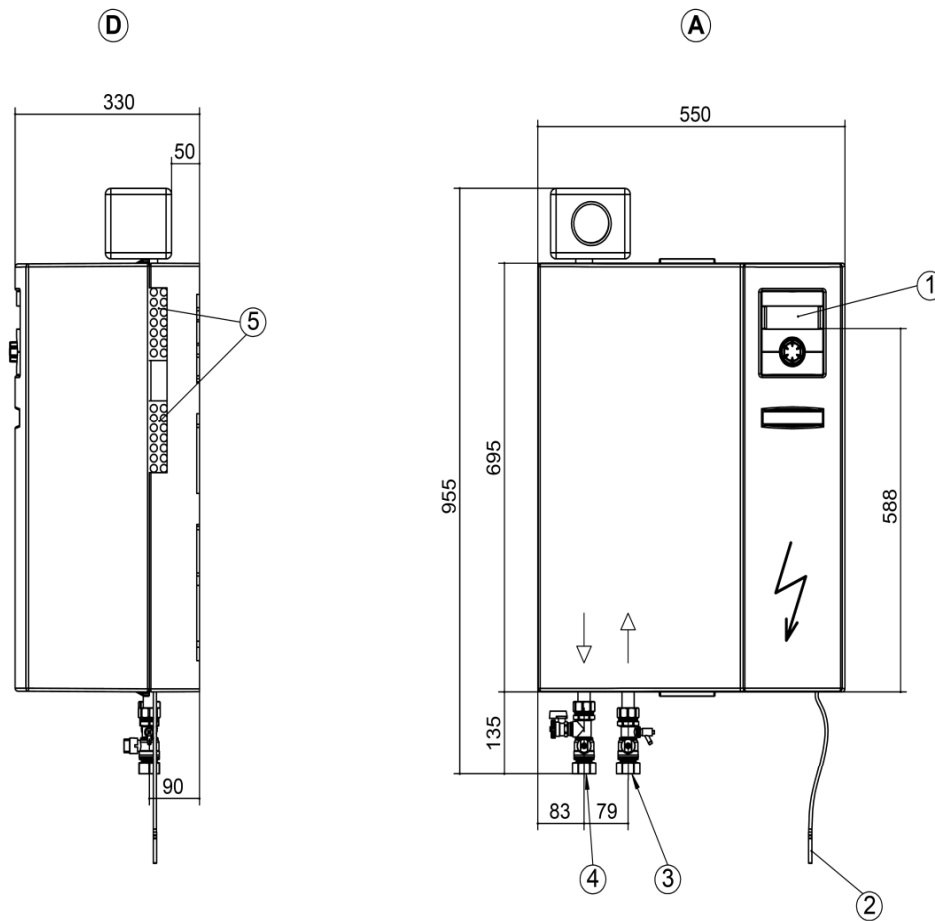


## Gerätebezeichnung

## HMD 1 (E)



### Legende:

- A = Vorderansicht
- D = Seitenansicht von rechts
- 1 = Bedienteil
- 2 = Rücklauffühler ca. 5,5m ab Gerät
- 3 = Heizwasser Eintritt (Vorlauf) Rp 1" IG
- 4 = Heizwasser Austritt (Vorlauf) Rp 1" IG
- 5 = Durchführungen für Elektro-/Fühlerkabel

Das Hydraulikmodul wird im Heizungsvorlauf installiert!