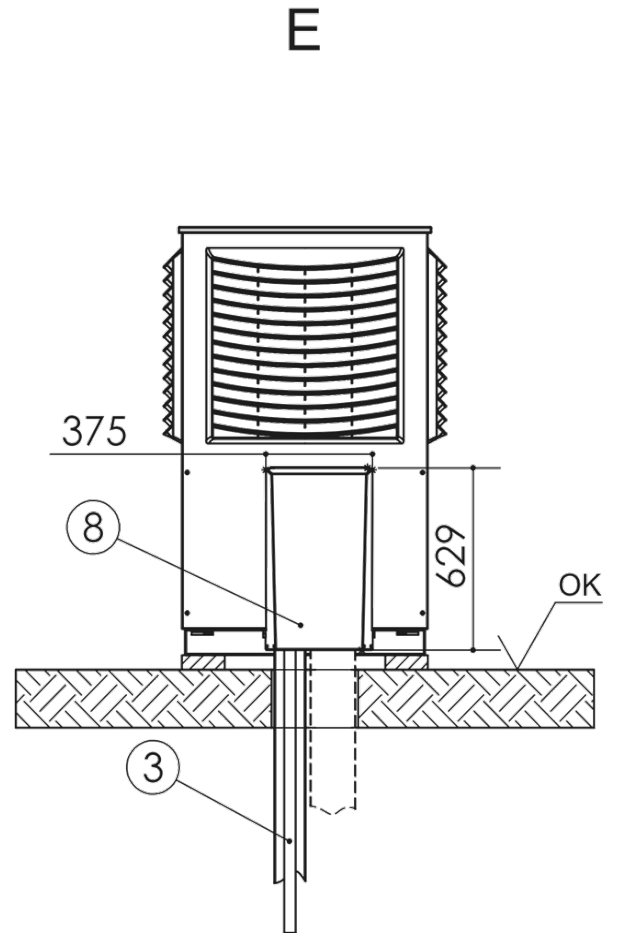
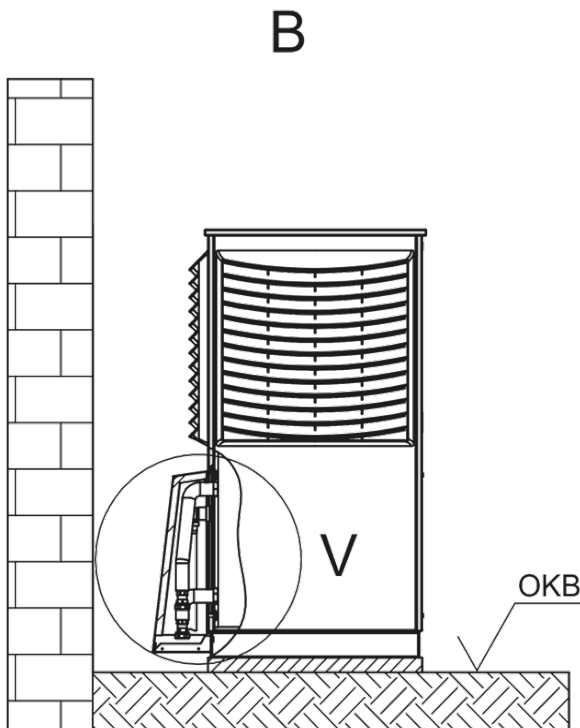


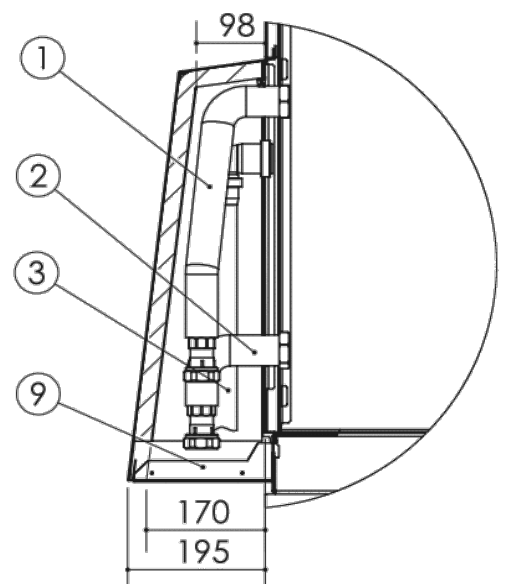
Gerätebezeichnung

LWAV 82R1/3

Anschlusset vertikal



**V (1 : 10)**



**Legende:**

- B = Seitenansicht von links
- E = Rückansicht
- V = Detailansicht vertikales Anschlusset
- 1 = Heizwasser Austritt (Vorlauf)
- 2 = Heizwasser Eintritt (Rücklauf)
- 3 = Kondensatablaufrohr DN40
- 8 = Haube vertikales Anschlusset
- 9 = Bodenteil Haube
- OKB = Oberkante Boden