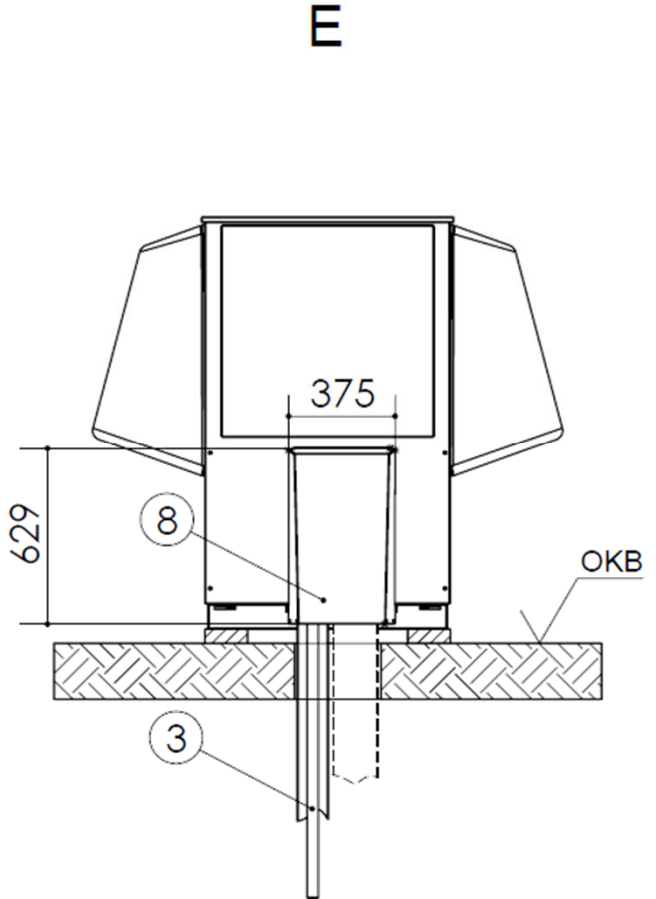
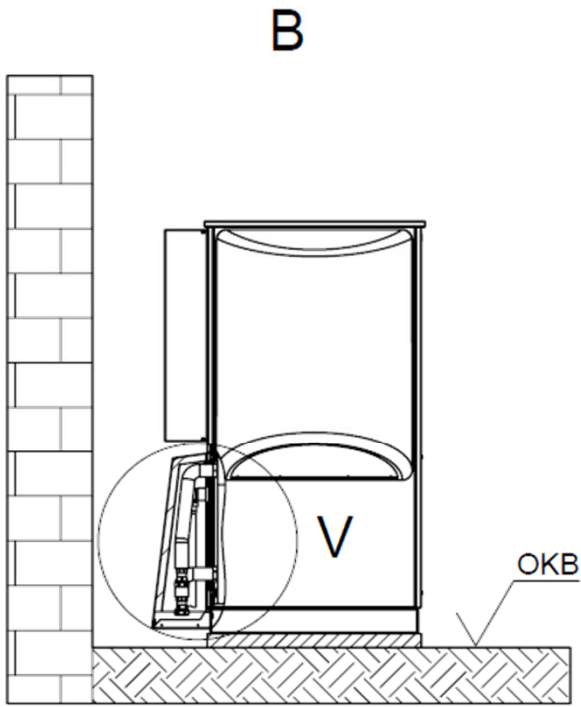


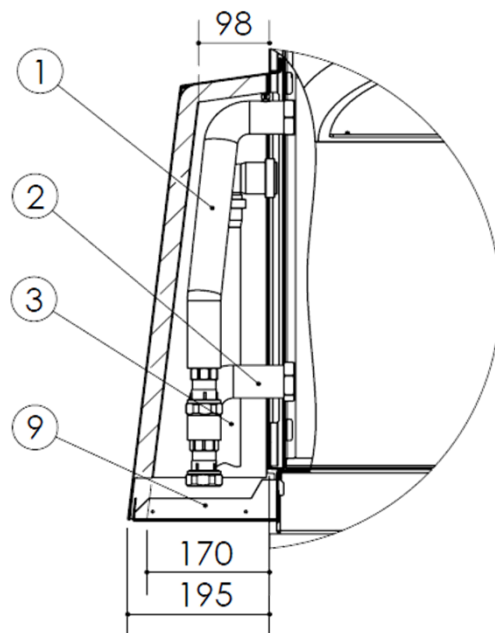
Gerätebezeichnung

LWAV+ 82R1/3, LWAV+ 122R3

Anschlussset vertikal



V (1 : 10)



Legende:

- B = Seitenansicht von links
- E = Rückansicht
- V = Detailansicht vertikales Anschlussset
- 1 = Heizwasser Austritt (Vorlauf)
- 2 = Heizwasser Eintritt (Rücklauf)
- 3 = Kondensatablaufrohr DN40
- 8 = Haube vertikales Anschlussset
- 9 = Bodenteil Haube
- OKB = Oberkante Boden