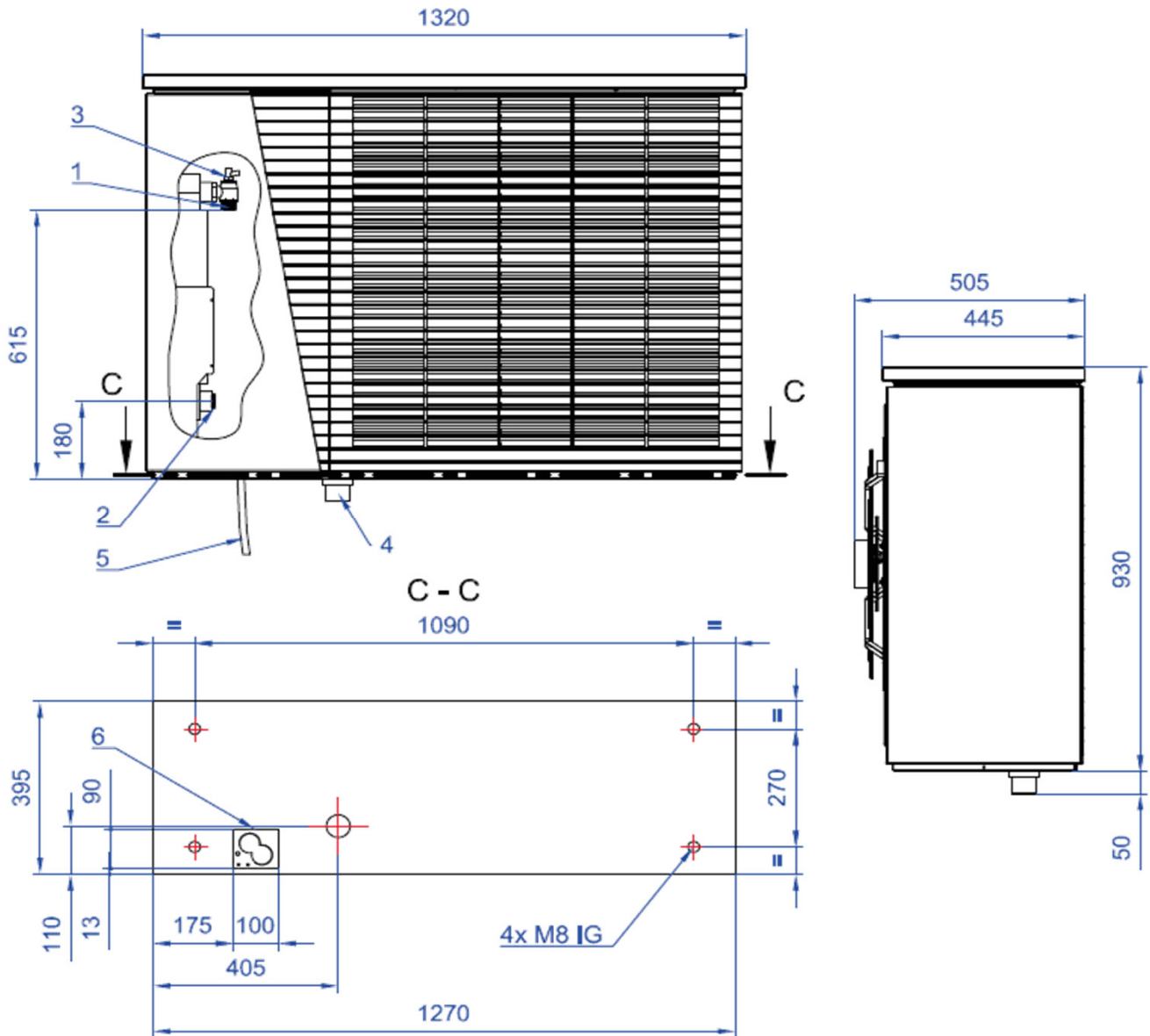


Gerätebezeichnung

LWD 50A



Legende:

- A = Vorderansicht
- B = Seitenansicht
- C-C = Schnitt (Grundplatte)
- 1 = Heizwasser Austritt (Vorlauf) G1", flachdichtend
- 2 = Heizwasser Eintritt (Rücklauf) G1", flachdichtend
- 3 = Entlüfter
- 4 = Stutzen (im Beipack) für Kondensatablaufrohr DN 40mm
- 5 = Kabel für Leistung, Steuerung, BUS (Länge ca. 8m ab Gerät)
- 6 = Durchführungen für Vor- und Rücklauf und Kabel (im Beipack)