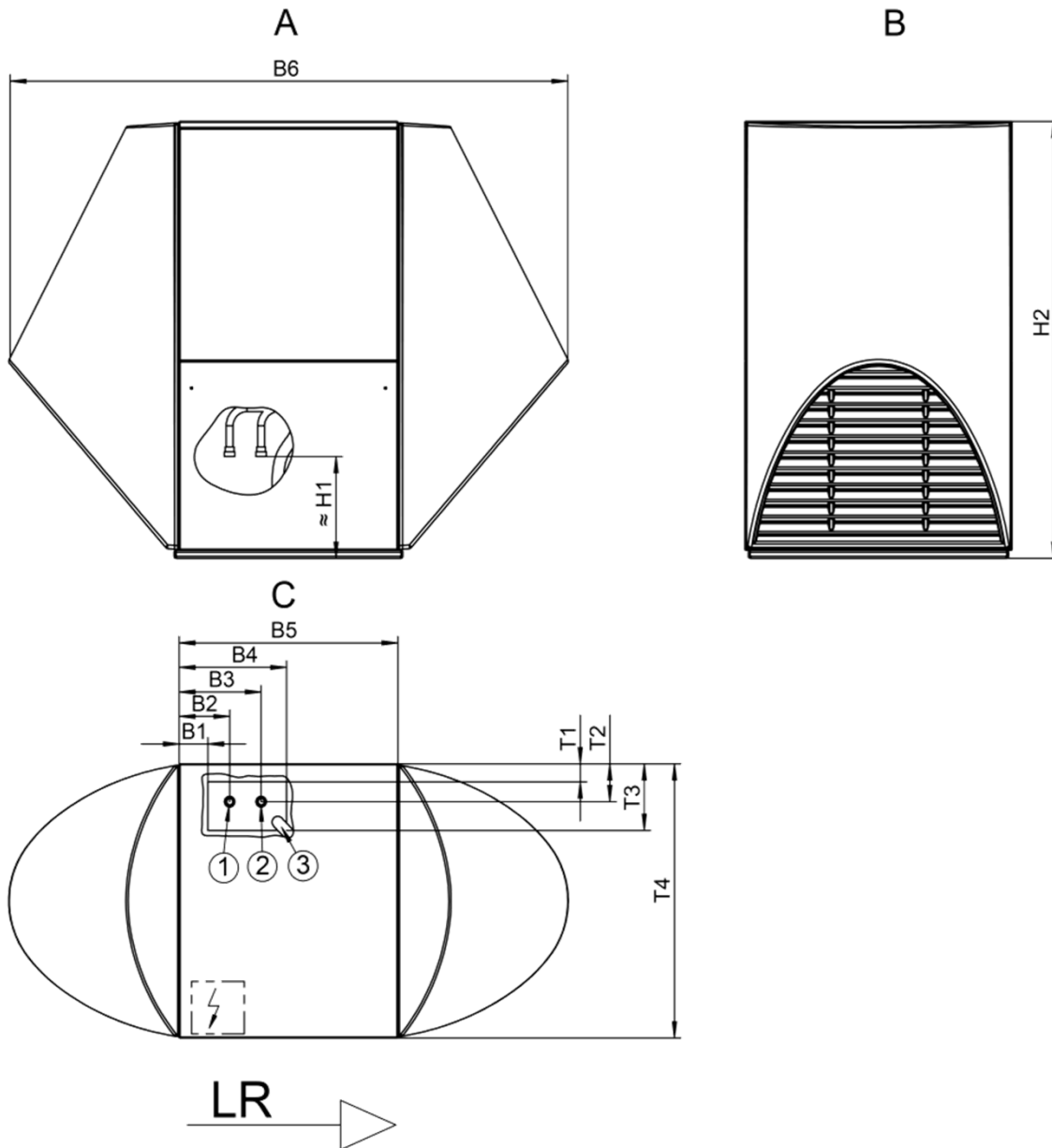


Gerätebezeichnung

LW 140A



B <sub>1</sub>	B <sub>2</sub>	B <sub>3</sub>	B <sub>4</sub>	B <sub>5</sub>	B <sub>6</sub>	T <sub>1</sub>	T <sub>2</sub>	T <sub>3</sub>	T <sub>4</sub>	H <sub>1</sub>	H <sub>2</sub>	1	2
110	170	270	360	779	1931	124	200	275	1031	430	1780	R 5/4"	R 5/4"

**Legende:**

- A = Vorderansicht
- B = Seitenansicht
- C = Draufsicht
- LR = Luftrichtung
- 1 = Heizwasser Austritt (Vorlauf)
- 2 = Heizwasser Eintritt (Rücklauf)
- 3 = Kondensatschlauch Ø 36mm