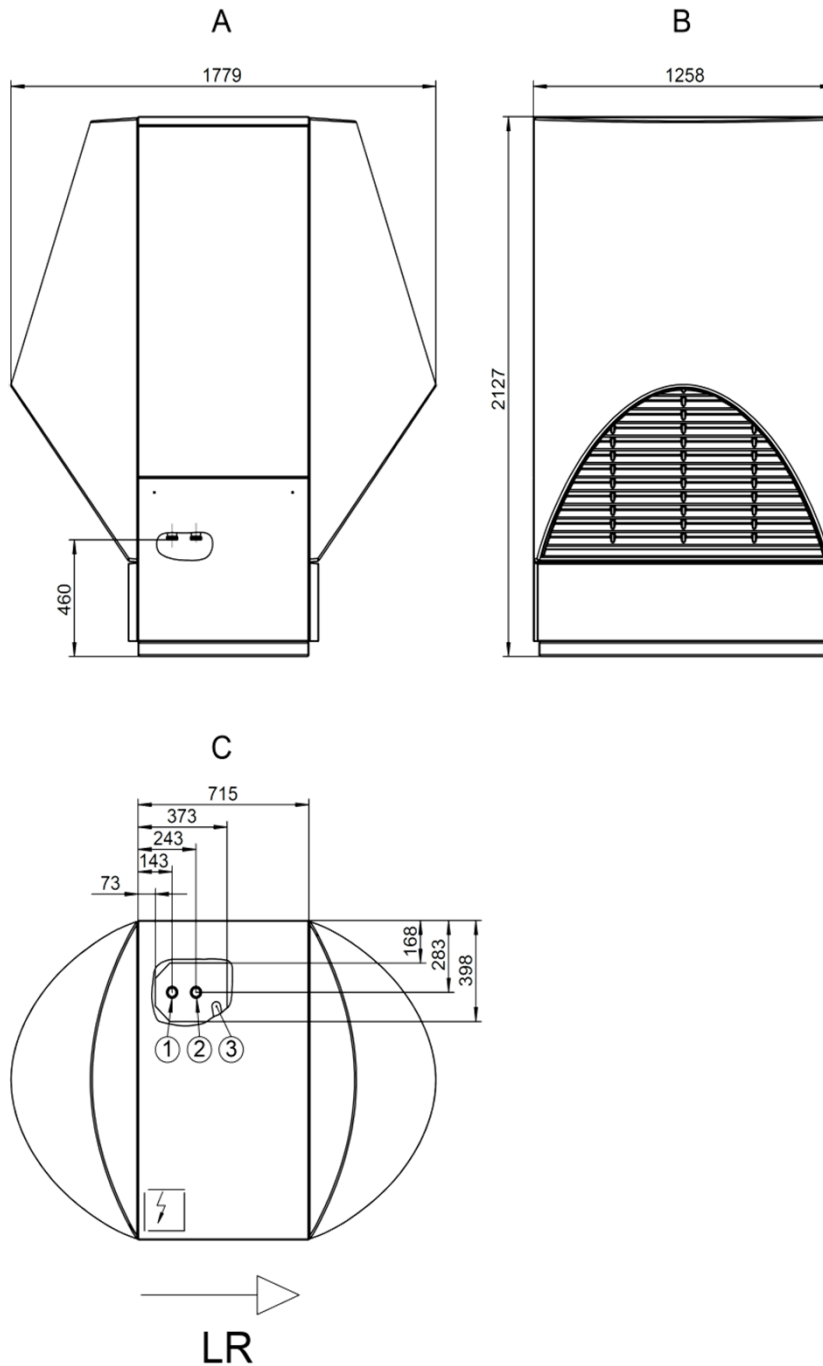


Gerätebezeichnung

LW 310A



Legende:

- A = Vorderansicht
- B = Seitenansicht
- C = Draufsicht
- LR = Luftrichtung
- 1 = Heizwasser Austritt (Vorlauf) R 6/4" AG
- 2 = Heizwasser Eintritt (Rücklauf) R 6/4" AG
- 3 = Kondensatschlauch  $\varnothing$  36mm