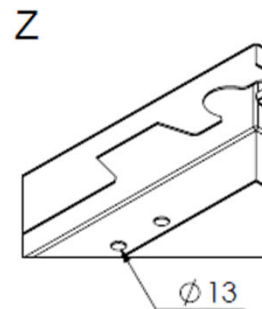
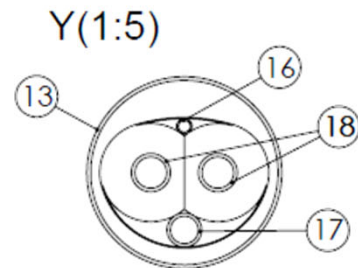
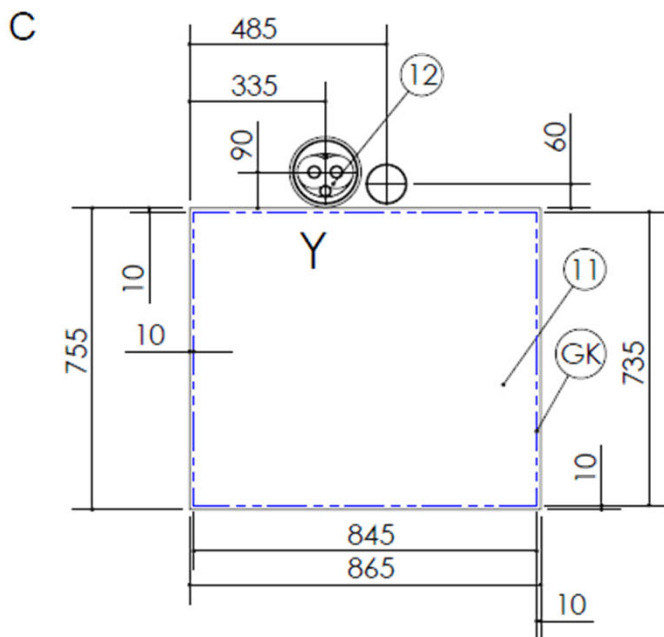
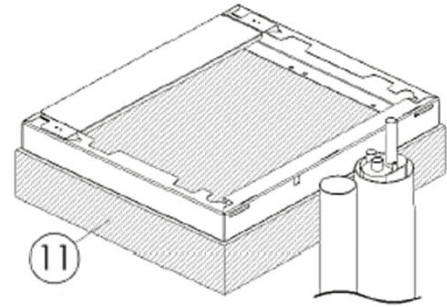
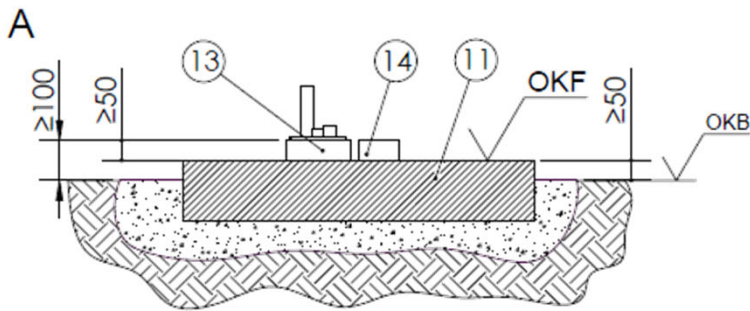


Gerätebezeichnung

LWAV+ 82R1/3, LWAV+ 122R3

Flächenfundament:



Legende:

- | | |
|--|--|
| A = Vorderansicht | OKF = Oberkante Fundament |
| C = Draufsicht | GK = Gerätekontur |
| Y = Draufsicht Y | OKB = Oberkante Boden |
| Z = Detailansicht Bodenbefestigung | 16 = Leerrohr für Bus-Kabel |
| 11 = Fundament (frostsicher) | 17 = Leerrohr für Elektrokabel |
| 12 = Hydraulische Verbindungsleitung | 18 = Heizwasser Vor- und Rücklaufleitung |
| 13 = Leerrohr DN 150/160 (bauseits) | |
| 14 = Kondensatablaufrohr (bauseits) Ø100/110 | |

Das Fundament darf keinen Körperschallkontakt zum Gebäude haben!