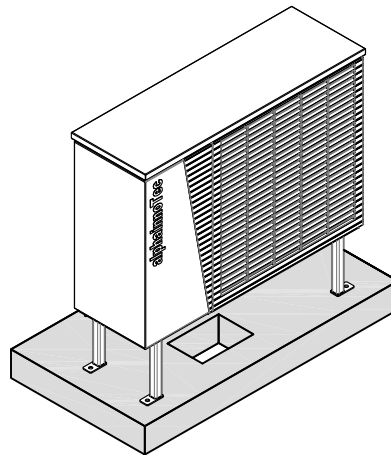


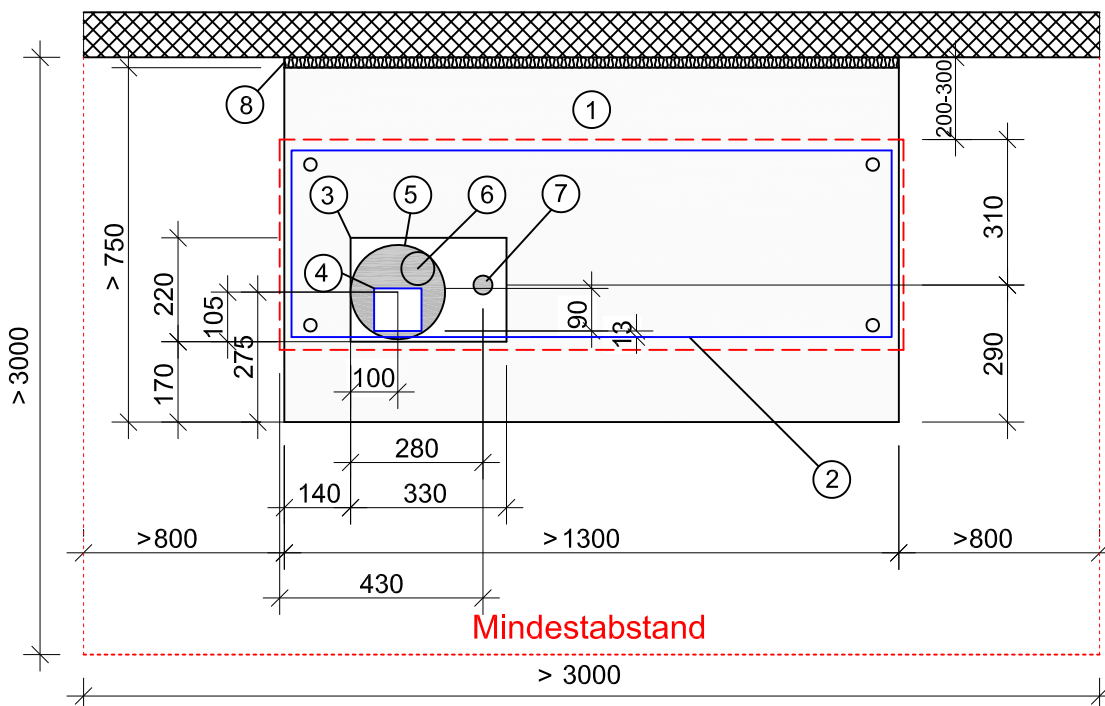
Gerätebezeichnung

LWD 50A/RX

Ansicht:



Grundriss:



Legende:

- 1 Sockel aus Beton
- 2 Grundplatte WP LWD
- 3 Aussparung im Sockel, nach der Montage ist die Aussparung auszugiessen
- 4 Durchführung für Vor- und Rücklauf, und Kabel in Grundplatte
- 5 Nahwärmerohr mit Vor- und Rücklauf AG 1" (Leerrohr D=200)
- 6 Leerrohr für Elektrokabel D=70mm
- 7 Kondensatwasserablauf D=40mm, muss Frostsicher weggeführt werden
- 8 Körperschalldämmung 50mm zwischen Sockel und Aussenwand