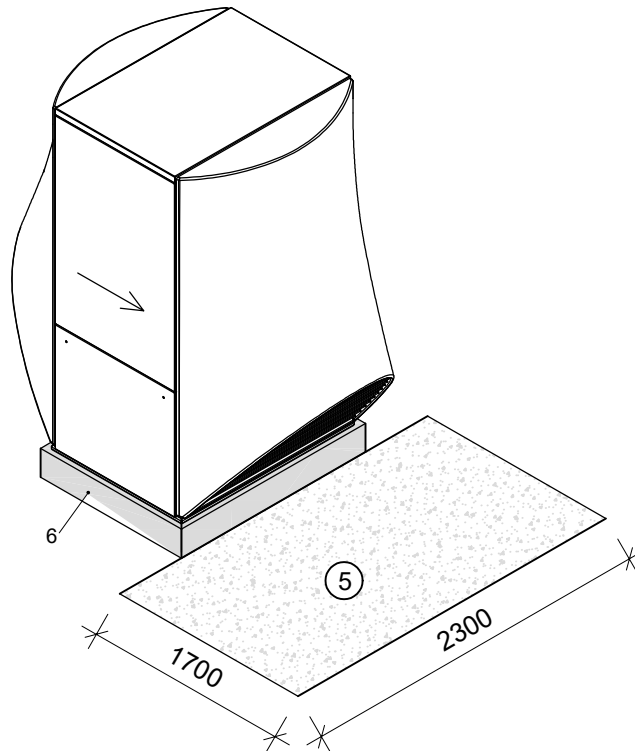


Gerätebezeichnung

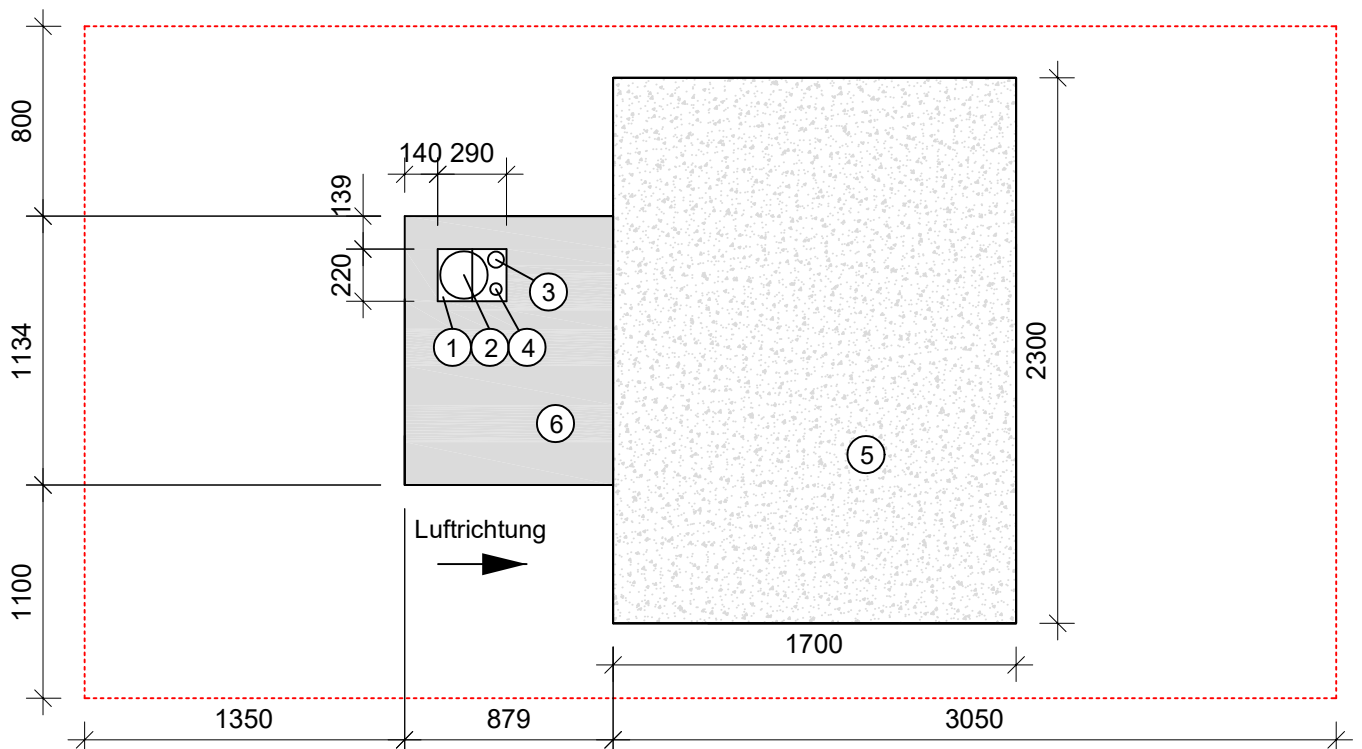
LW 161H-AV

Ansicht:



Grundriss:

Mindestabstand



Legende:

- 1 Aussparung im Sockel, nach der Montage ist die Aussparung auszugießen
- 2 Kunststoffrohr ins Haus für VL/RL D=200mm, das Rohr soll ca. 10mm über den Sockel geführt werden
- 3a Leerrohr für Last-Elektrokabel D=50mm, das Rohr soll ca. 10mm über den Sockel geführt werden
- 3b Leerrohr für Modbuskabel D=35mm, das Rohr soll ca. 10mm über den Sockel geführt werden
- 4 Kondensatwasserablauf D=50mm, muss Frostsicher weggeführt werden
- 5 Wasserdurchlässige Fläche (z.B. Kies) im Luftaustrittsbereich
- 6 Sockel