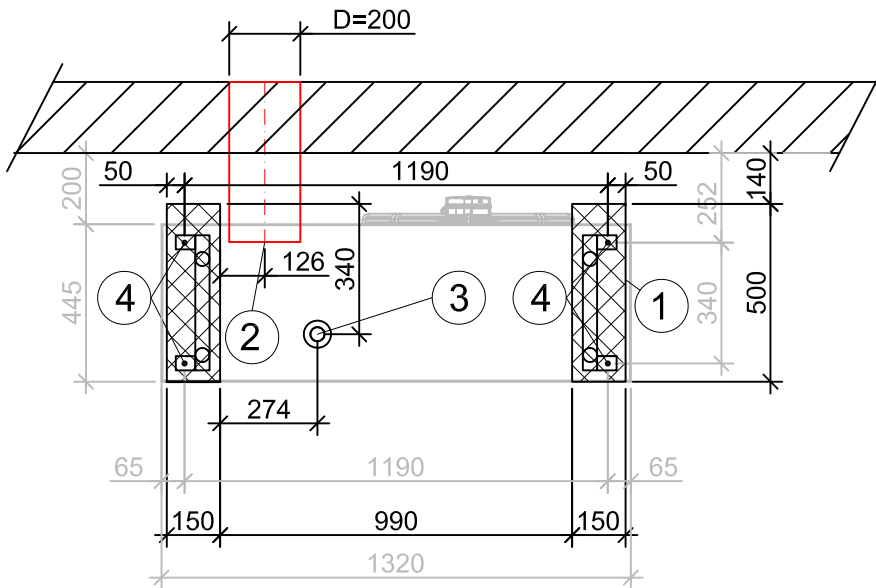


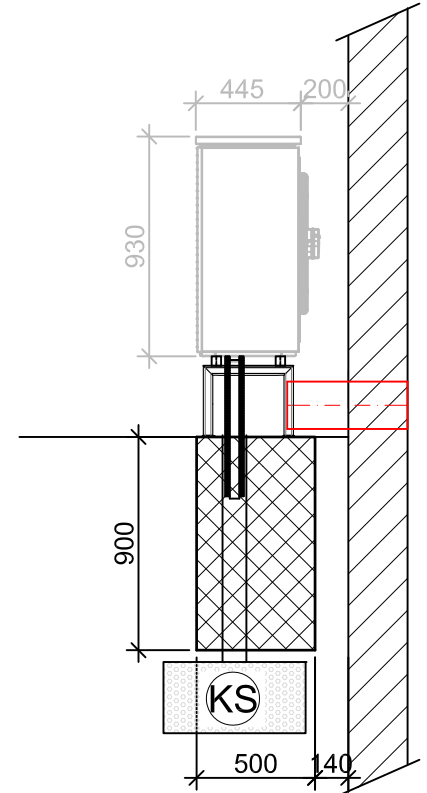
Gerätebezeichnung

Hybrox 5 / 8

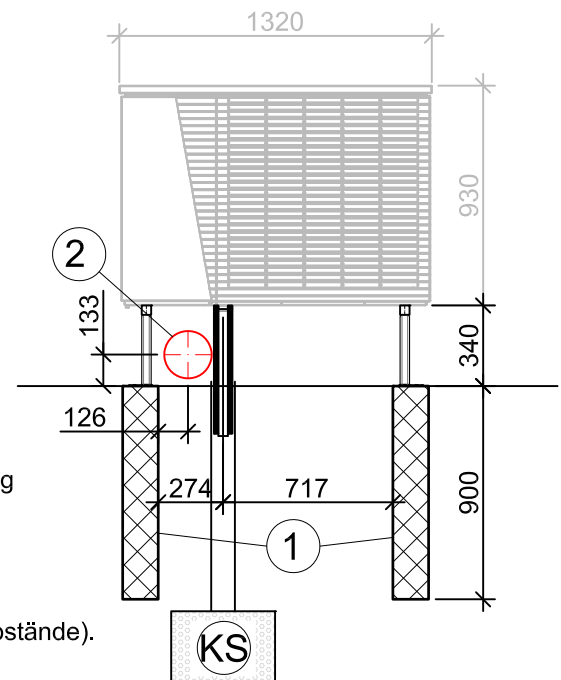
Grundriss:



Seitenansicht:



Vorderansicht:



Legende:

- 1 Streifenfundament LxBxH: 500x150x900mm
- 2 Leerrohr DN 200
Bögen mit max. 45° verwenden und auf grossen Radius achten
Keine 90° Bögen verwenden
Zum Montieren von:
- 2x ANSI Schlauch DN 25 isoliert
- Leerrohr Ø50mm für Elektroanschlusskabel
- Leerrohr Ø35mm für BUS-Leitung
- 3 Kondensatschlauch Ø=40mm, in Erdreich geführt unter Frosttiefe
Dämmung notwendig unterhalb WP und oberhalb Erdreich
- 4 Befestigungspunkt Bodenkonsole
- KS Kiesschicht zur Aufnahme von bis zu 100 l Kondensatwasser pro Tag
als Pufferzone zum Versickern

Wichtig:

1m Abstand von Wärmepumpe zu Fenstern, Türen, Lichtschächten, Lüftungsöffnungen und Zündquellen sind zu beachten (siehe Sicherheitsabstände).

Sämtliche Abdichtungen der Futterrohre und der Hauseinführungen sind bauseits zu erstellen.

Der Verdampfer muss oberhalb der lokalen Schneehöhe liegen.

