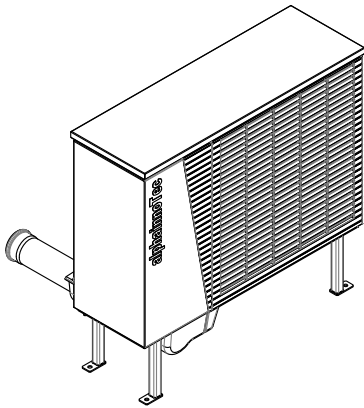
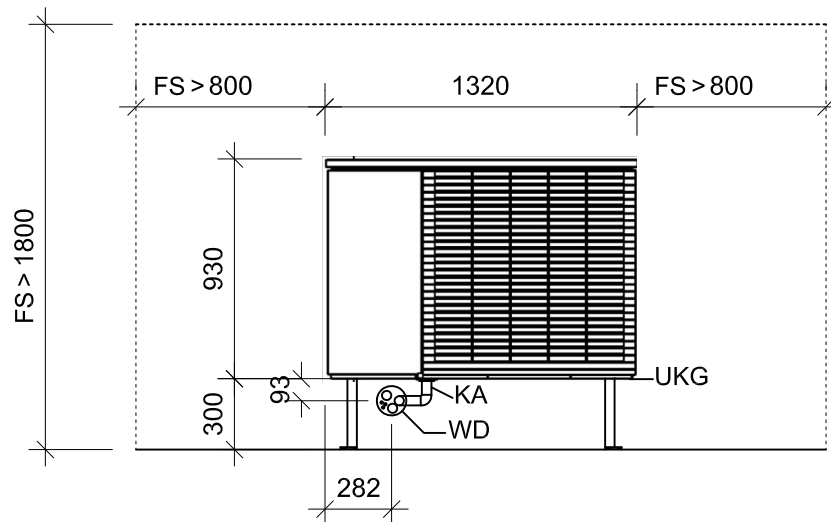


Bodenkonsolen

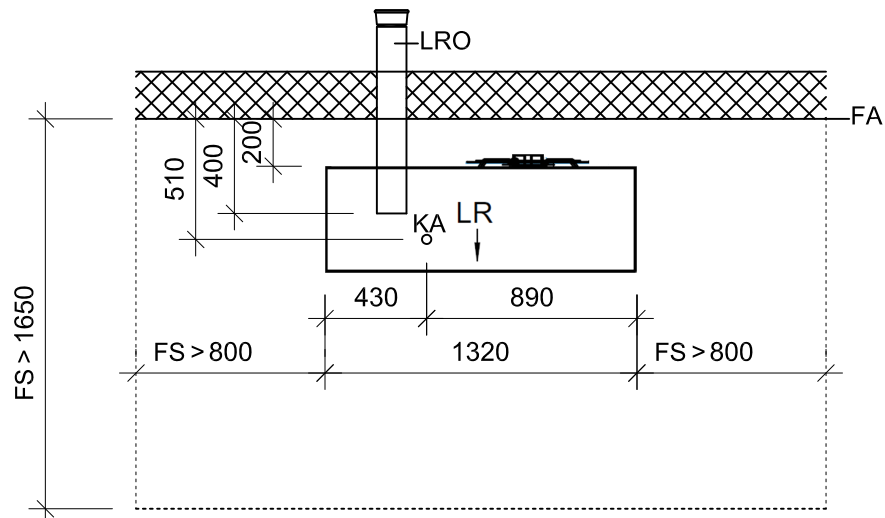
LWD 50A/RX



Ansicht:



Grundriss:



Legende:

- FA Fertigaussenfassade
- UKG Unterkante Gerät
- LRO Leerrohr KG DN 125, Øa 125, bauseits kürzen
- LR Luftrichtung
- FS Freiraum für Servicezwecke
- WD Wanddurchführung, gasdicht, für Vor- und Rücklauf, Kondenswasserleitung, Elektrokabel
- KA Kondenswasseranschluss (Detail siehe Anschluss der Kondensatleitung)