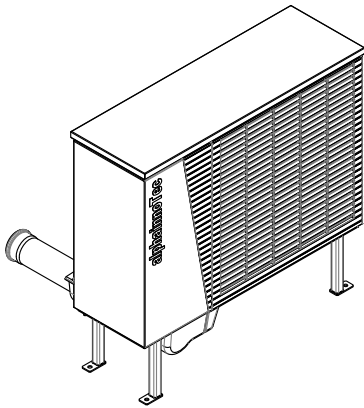
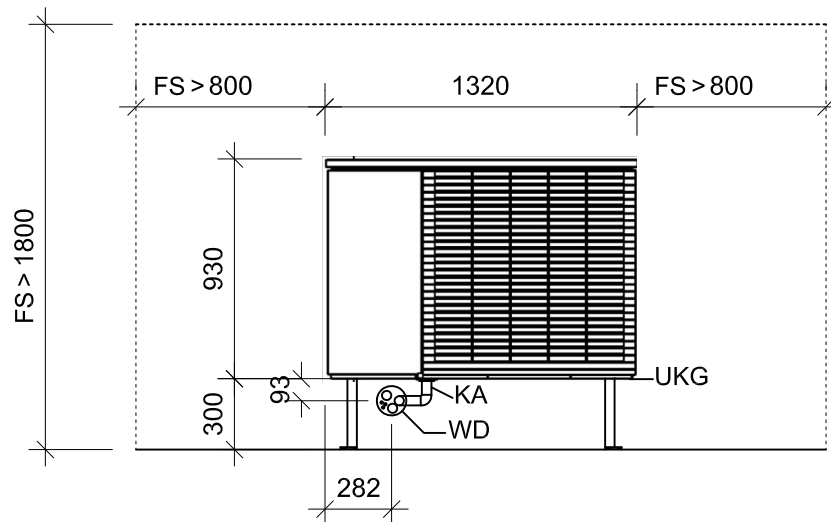


Bodenkonsolen

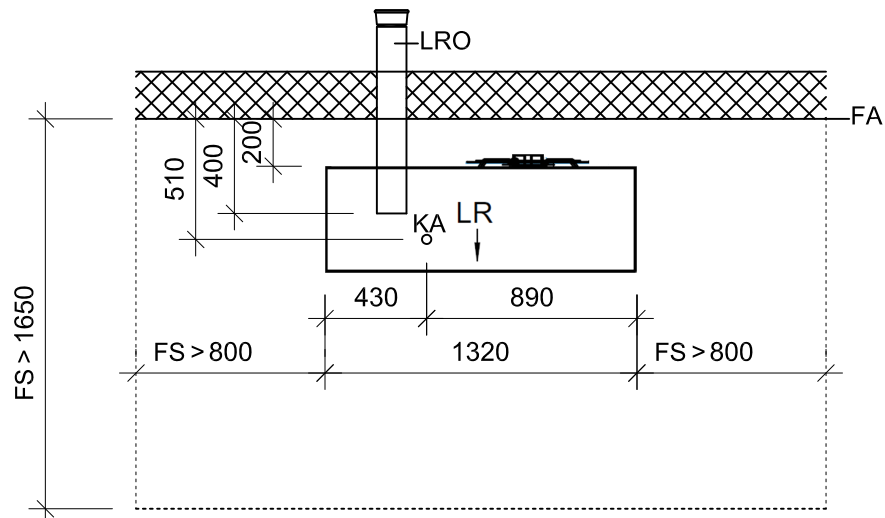
LWD 50A



Ansicht:



Grundriss:



Legende:

FA Fertigaussenfassade

UKG Unterkante Gerät

LRO Leerrohr KG DN 125, Øa 125, bauseits kürzen

LR Luftrichtung

FS Freiraum für Servicezwecke

WD Wanddurchführung, gasdicht, für Vor- und Rücklauf, Kondenswasserleitung, Elektrokabel

KA Kondenswasseranschluss (Detail siehe Anschluss der Kondensatleitung)