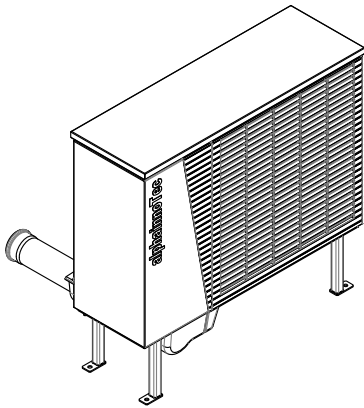
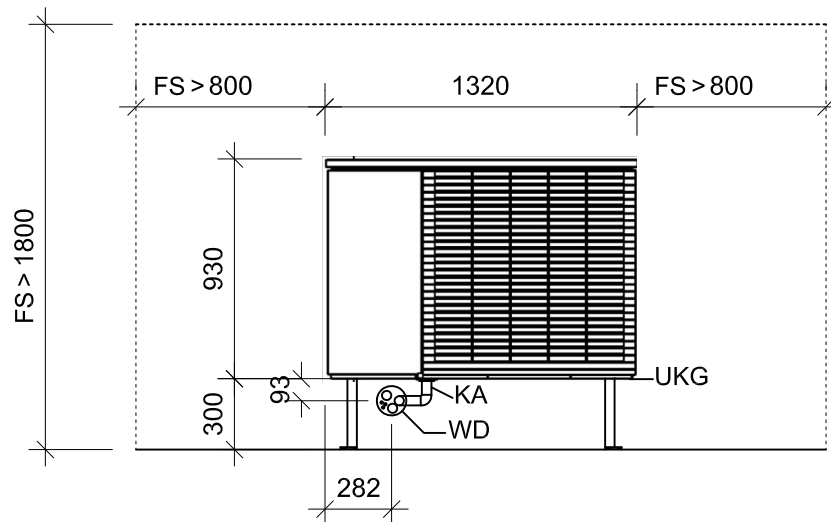


## Bodenkonsolen

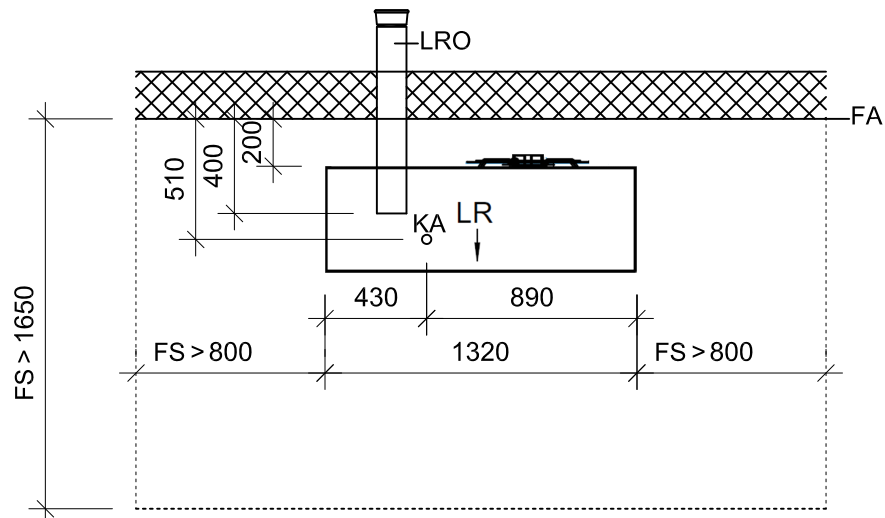
## LWD 70A



### Ansicht:



### Grundriss:



### Legende:

FA Fertigaussenfassade

UKG Unterkante Gerät

LRO Leerrohr KG DN 125, Øa 125, bauseits kürzen

LR Luftrichtung

FS Freiraum für Servicezwecke

WD Wanddurchführung, gasdicht, für Vor- und Rücklauf, Kondenswasserleitung, Elektrokabel

KA Kondenswasseranschluss (Detail siehe Anschluss der Kondensatleitung)