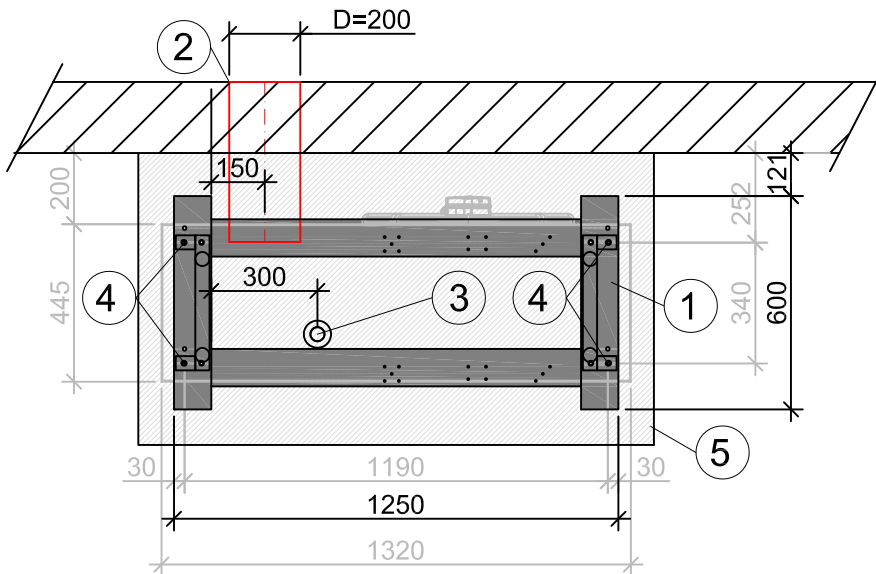


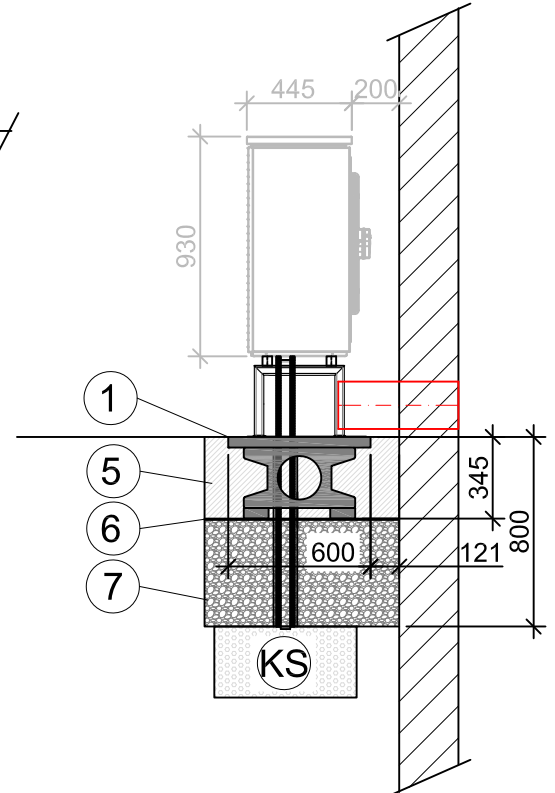
Gerätebezeichnung

Hybrox 5 / 8

Grundriss:



Seitenansicht:



Legende:

- 1 Fertigfundament HX BF-P ( Art. Nr. 15226301)
- 2 Leerrohr DN 200  
Bögen mit max. 45° verwenden und auf grossen Radius achten  
Keine 90° Bögen verwenden  
Zum Montieren von:  
- 2x ANSI Schlauch DN 25 isoliert  
- Leerrohr Ø50mm für Elektroanschlusskabel  
- Leerrohr Ø35mm für BUS-Leitung
- 3 Kondensatschlauch Ø=40mm, in Erdreich geführt unter Frosttiefe  
Dämmung notwendig unterhalb WP und oberhalb Erdreich
- 4 Befestigungspunkt Bodenkonsole
- 5 Aushubmaterial verdichtet
- 6 Splitschicht
- 7 Verdichtungsmaterial / Schotter 0 -32 / 56 mm
- KS Kiesschicht zur Aufnahme von bis zu 100 l Kondensatwasser pro Tag als Pufferzone zum Versickern

Montageanleitungen Fertigfundament und Bodenkonsolen beachten!  
Vorbohren für Befestigungsschrauben ab D = 6mm

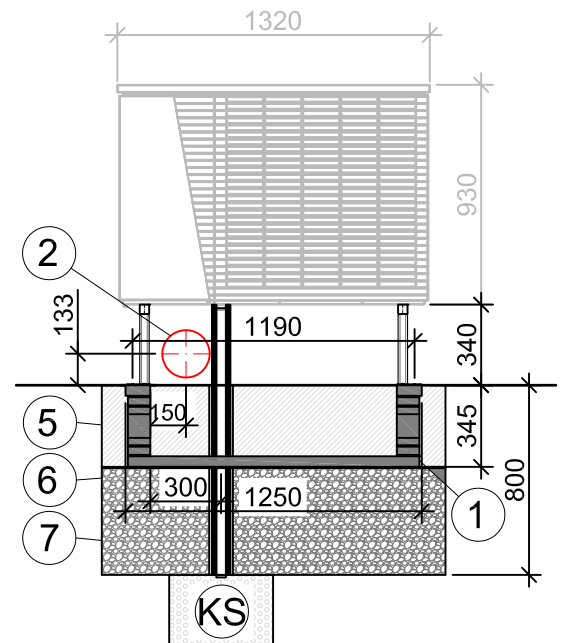
Wichtig:

1m Abstand von Wärmepumpe zu Fenstern, Türen, Lichtschächten, Lüftungsöffnungen und Zündquellen sind zu beachten (siehe Sicherheitsabstände).

Sämtliche Abdichtungen der Futterrohre und der Hauseinführungen sind bauseits zu erstellen.

Der Verdampfer muss oberhalb der lokalen Schneehöhe liegen.

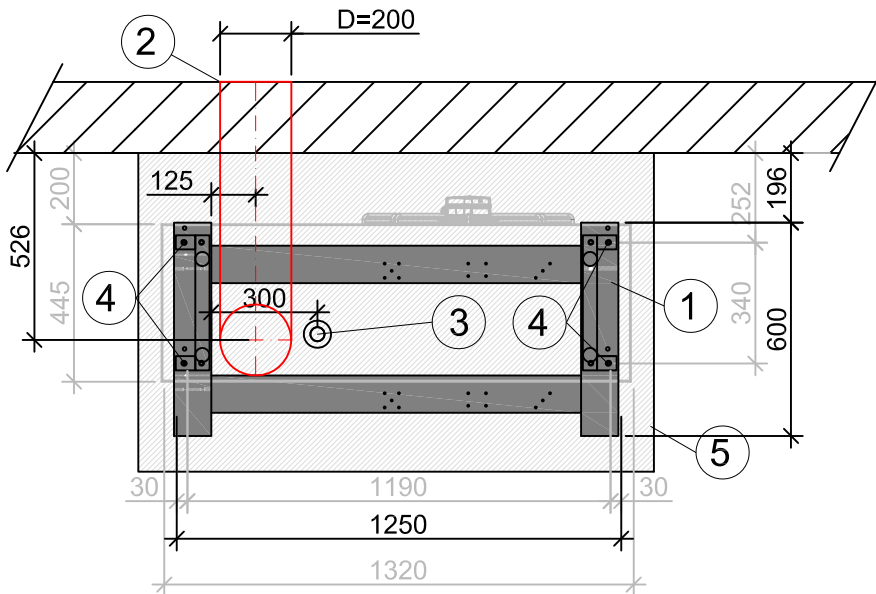
Vorderansicht:



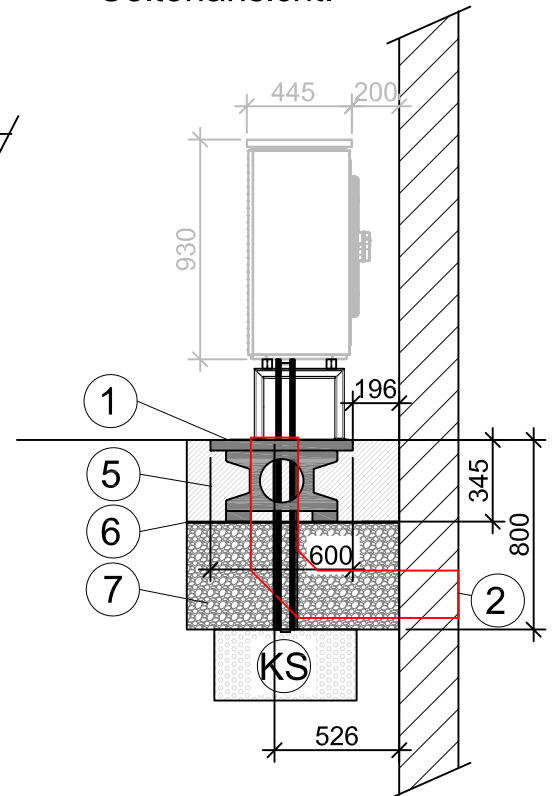
Gerätebezeichnung

Hybrox 5 / 8

Grundriss:



Seitenansicht:



Legende:

- 1 Fertigfundament HX BF-P ( Art. Nr. 15226301)
- 2 Leerrohr DN 200  
Bögen mit max. 45° verwenden und auf grossen Radius achten  
Keine 90° Bögen verwenden  
Zum Montieren von:  
- 2x ANSI Schlauch DN 25 isoliert  
- Leerrohr Ø50mm für Elektroanschlusskabel  
- Leerrohr Ø35mm für BUS-Leitung
- 3 Kondensatschlauch Ø=40mm, in Erdreich geführt unter Frosttiefe  
Dämmung notwendig unterhalb WP und oberhalb Erdreich
- 4 Befestigungspunkt Bodenkonsole
- 5 Aushubmaterial verdichtet
- 6 Splitschicht
- 7 Verdichtungsmaterial / Schotter 0 -32 / 56 mm
- KS Kiesschicht zur Aufnahme von bis zu 100 l Kondensatwasser pro Tag als Pufferzone zum Versickern

Montageanleitungen Fertigfundament und Bodenkonsolen beachten!  
Vorbohren für Befestigungsschrauben ab D = 6mm

Wichtig:

1m Abstand von Wärmepumpe zu Fenstern, Türen, Lichtschächten, Lüftungsöffnungen und Zündquellen sind zu beachten (siehe Sicherheitsabstände).

Sämtliche Abdichtungen der Futterrohre und der Hauseinführungen sind bauseits zu erstellen.

Der Verdampfer muss oberhalb der lokalen Schneehöhe liegen.

Vorderansicht:

