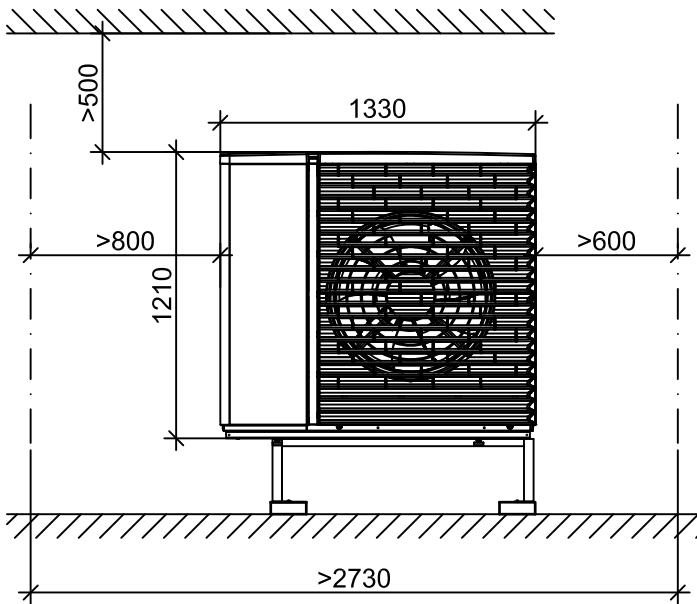


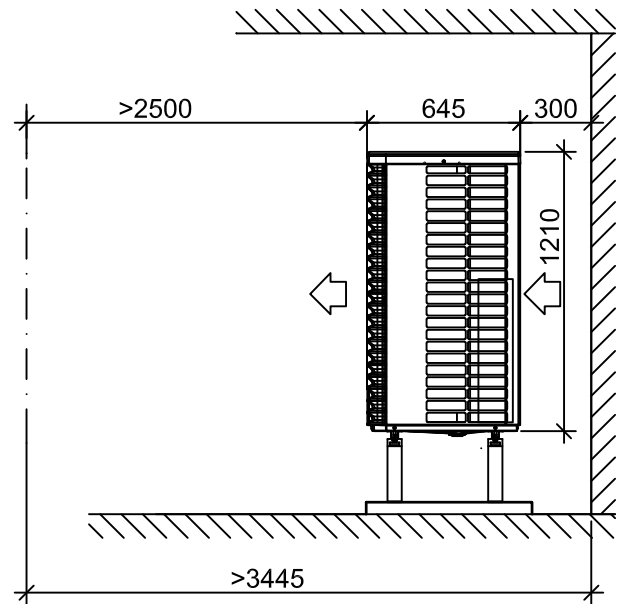
Gerätebezeichnung

Hybrox 11 / 16

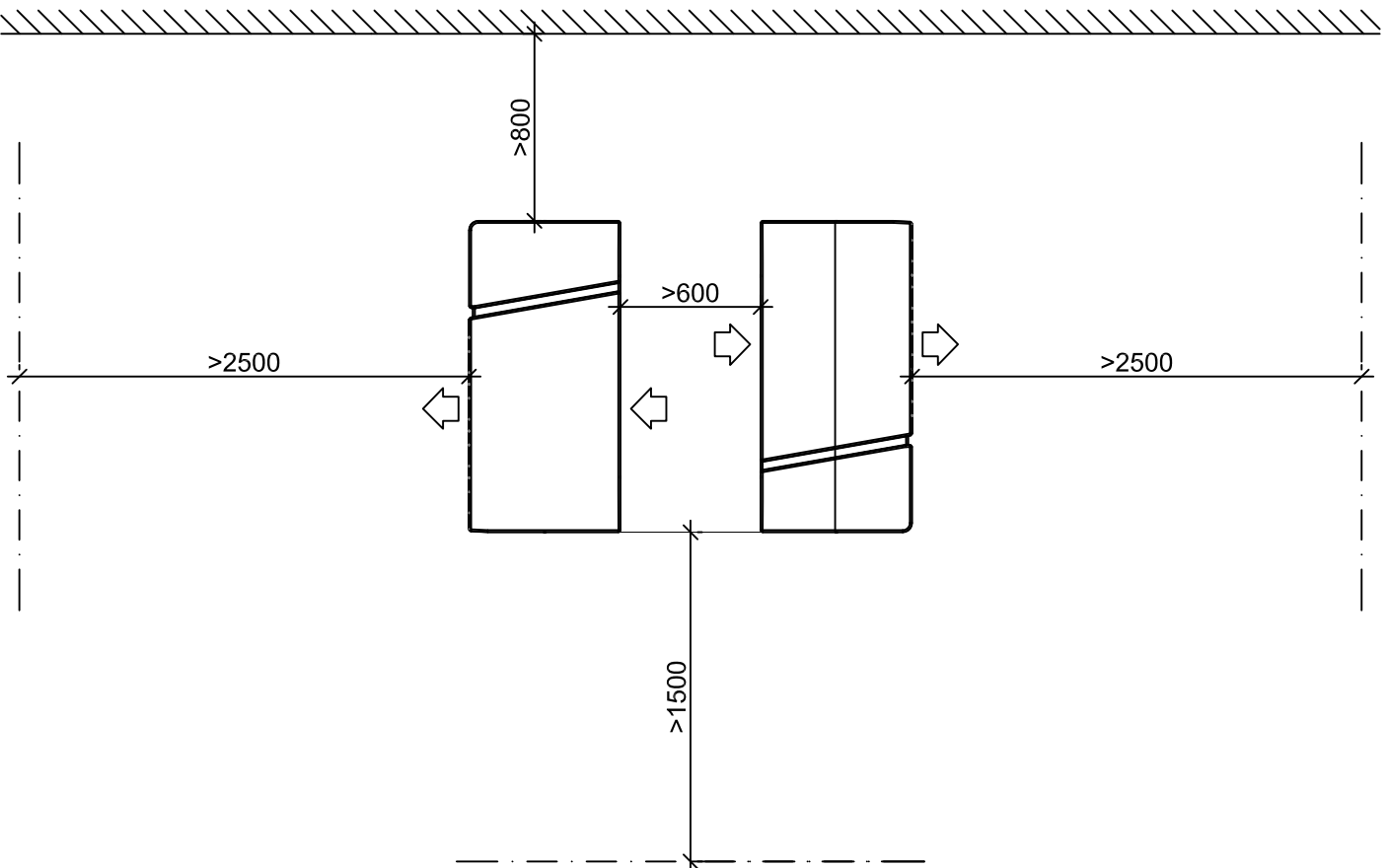
Vorderansicht:



Seitenansicht:



Grundriss Kaskadenaufstellung:



Wichtig:

Die Wärmepumpe soll vor einer Hauswand aufgestellt werden.

Bei einer Freifeld Aufstellung ist ein Windschutz auf der Rückseite der Wärmepumpe zu erstellen, der diese allseitig um 20 cm überragt oder die Wärmepumpe wird quer zur Hauptwindrichtung (Ausblasluft quer zur Hauptwindrichtung) aufgestellt.

Kaltluftseebildung muss vermieden werden. Die Ausblasluft muss ungehindert wegfließen können und eine Rückzirkulation muss vermieden werden.

Die Aufstellung in einer Senke ist nicht möglich.