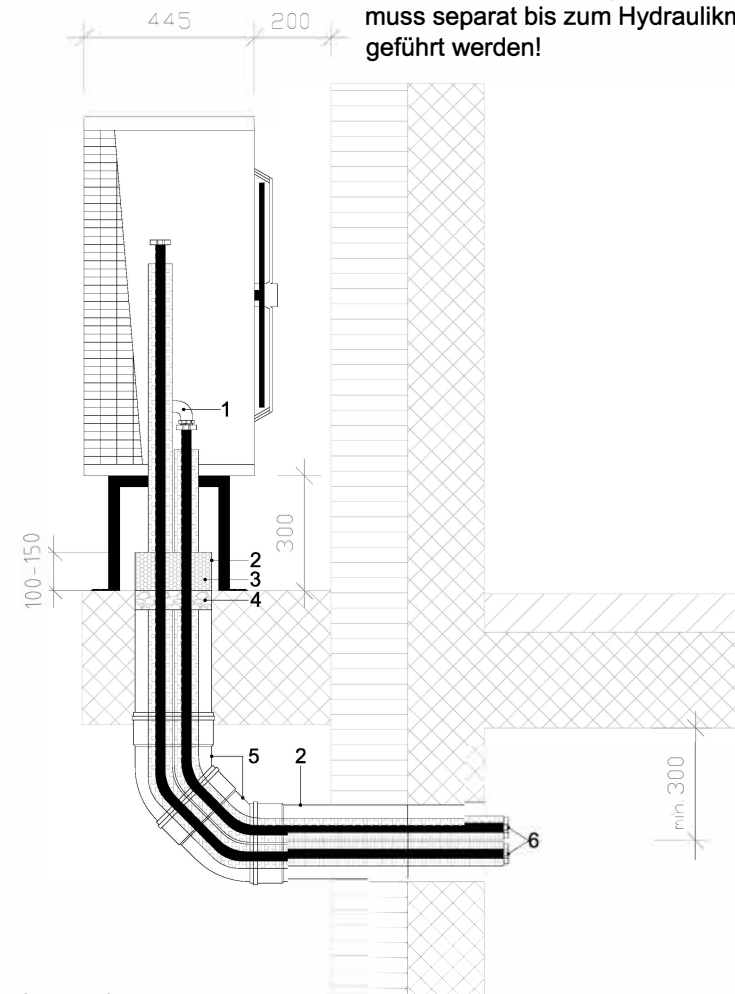


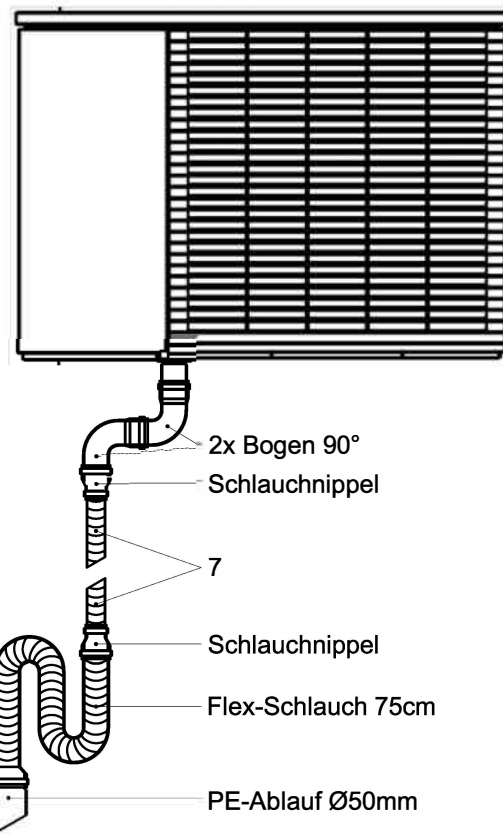
Schnitt:

Alle Masse in mm.



Das LIN-BUS-Kabel (geschirmt) muss separat bis zum Hydraulikmodul geführt werden!

Detail Kondensatanschluss:



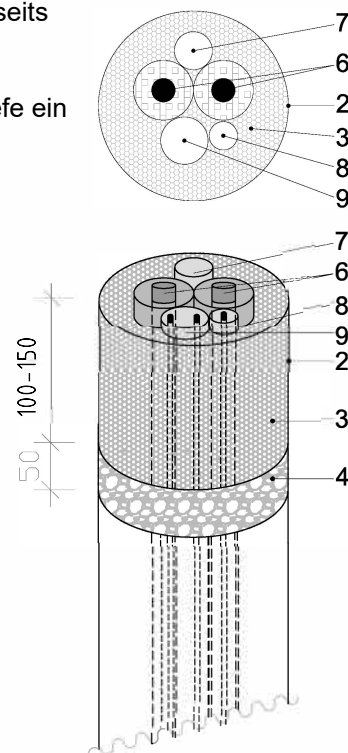
Legende:

- 1 Muffe 1", Doppelnippel 80mm 1", Winkelverschraubung Nr.92, 1", bauseits
- 2 Futterrohr KG DN 200, bauseits
- 3 Gasdichte Abdichtung z.B. mit WATERFIX Schaum
- 4 Stopfwole, grenzt den Bereich von WATERFIX auf die notwendige Tiefe ein
- 5 z.B. 3x Bogen 30° oder 2x Bogen 45°, DN 200, bauseits
- 6 2x ANSI X.25 inkl. Armaflex-Isolation und Verschraubungen
- 7 Kondensatschlauch Ø Innen 25mm, bauseits
- 8 Leerrohr für LIN-Bus (im Lieferumfang: Verlängerungs-Set LIN-Bus)
- 9 Leerrohr für Elektrokabel Ø 50mm, bauseits

Wichtig:

- Für die korrekte Anwendung von WATERFIX und PRIMER P 40, sind alle Montage- und Sicherheitshinweise gemäss separater Bedienungsanleitung zu beachten!
- minimale Füllhöhe beträgt 10-15 cm (gasdicht)
- Für die gasdichte Abdichtung müssen die Armaflex-Isolation im Bereich der Abdichtung (3) min. 10-15 cm unterbrochen werden.
- Rohre müssen zwingend min. 2 cm auseinander positioniert sein, um vom Schaum umschlossen werden zu können
- Hohlraum im Leerrohr der Elektrokabel muss ebenfalls mit Stopfwole und WATERFIX bearbeitet werden.
- Schaum Ausdehnung ca. Faktor 2-3, nicht überfüllen

Detail Futterrohr Ø 200:



Örtliche Vorschriften müssen eingehalten werden.