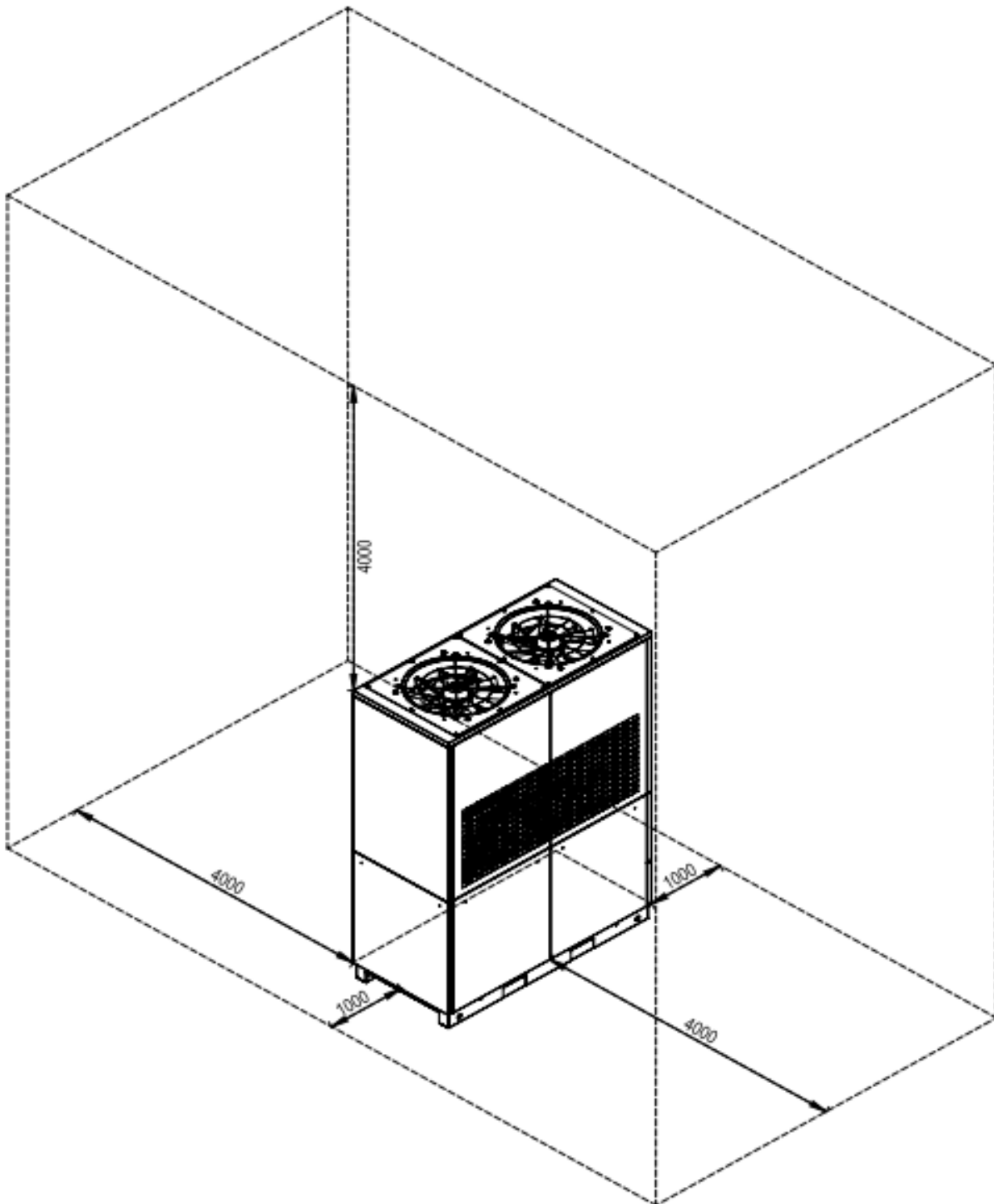


Gerätebezeichnung

LWP 450R3

Mindestabstände zu einzelnen Gebäudebauteilen wie Wände und Decken



Die LWP darf nicht in geschlossene Räume aufgestellt werden. Kaltseebildung vermeiden!