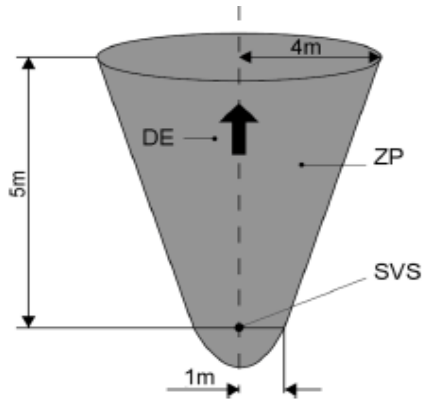
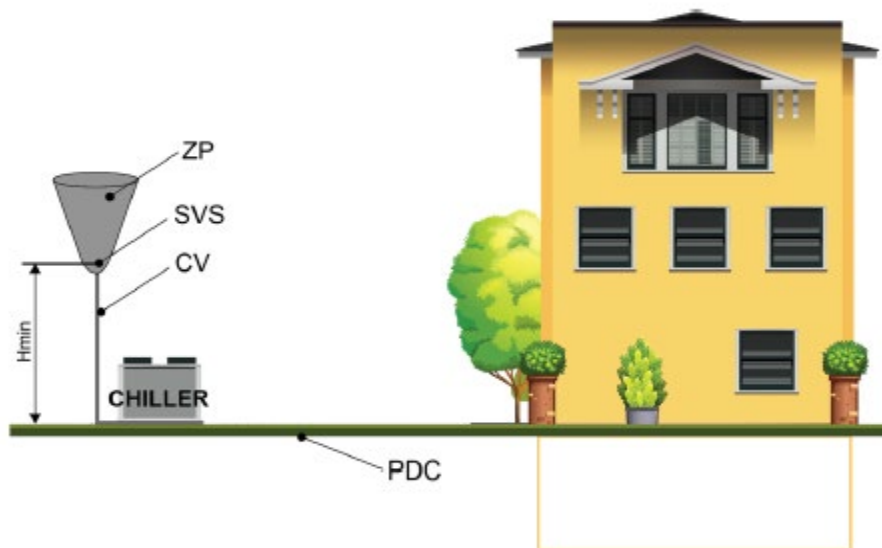


Gefahrenbereich

Das mögliche Auslösen des Sicherheitsventils schafft in der Nähe des Auslasses eine Gefahrenzone, in der sich kein Gerät/Bauwerk befinden darf, da es die physikalische Verteilung des austretenden Kältemittels verändern und unvorhersehbar machen würde. Siehe Diffusionskegel unten.



DE	Ausgaberrichtung
ZP	Gefahrenbereich
SVS	Auslass Sicherheitsventil



Legende:

Hmin	Mindesthöhe 3 m
ZP	Gefahrenbereich
SVS	Auslass Sicherheitsventil
CV	Ventilverrohrung
PDC	Oberfläche

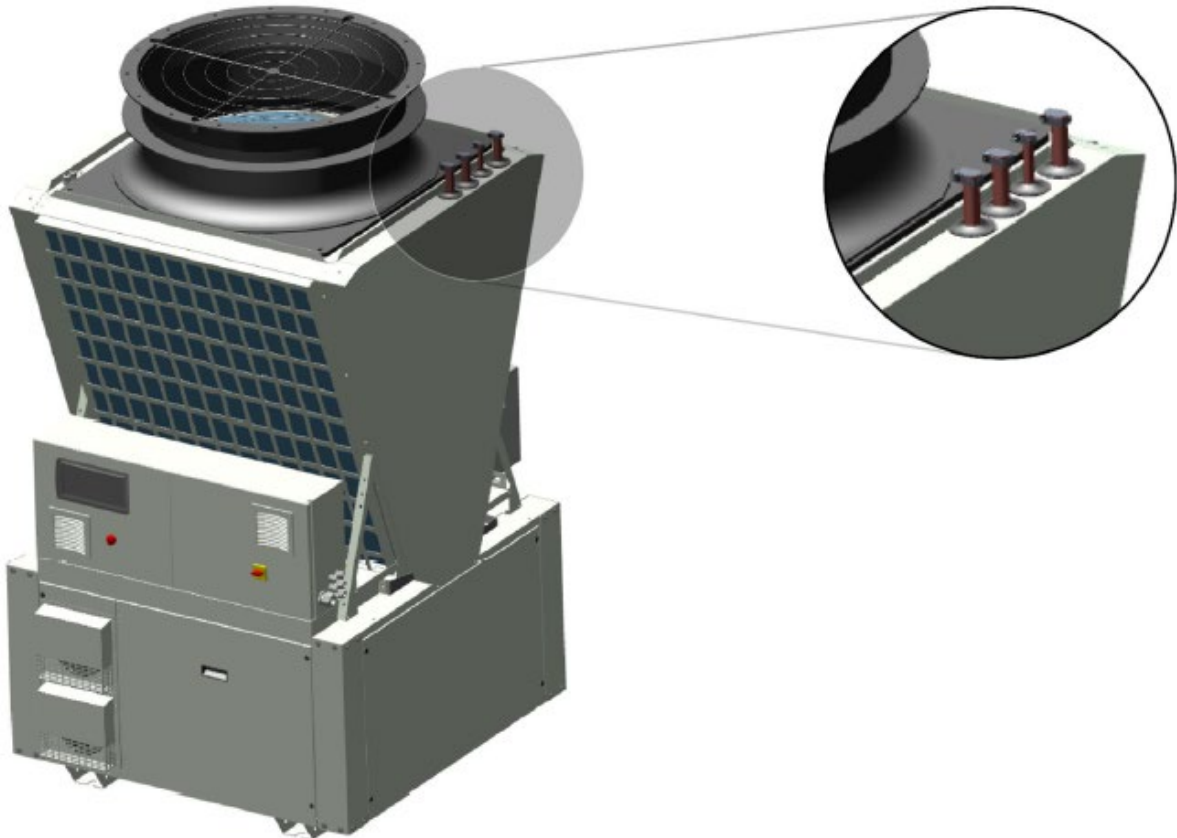
Hinweis:

Bei einem Defekt kann Kältemittel aus dem Verdampfer in den Wasserkreislauf gelangen. Der Installateur muss den Wasserkreislauf mit einem Sicherheitsventil schützen. Der Auslass des Sicherheitsventiles muss ins Freie geführt werden und darf sich nicht in der Nähe von Zündquellen befinden.

Typ

UNION 10

Sicherheitsventile



Hochdruckventil		
	Durchmesser	Auslösedruck
Union 10	28 mm ODS	40 bar

Niederdruckventil		
	Durchmesser	Auslösedruck
Union 10	18 mm ODS	30.4 bar bei 80°C

Minimaler Innendurchmesser (mm) der Stahlrohrleitung in Abhängigkeit von der Länge, der Anzahl Bögen und der Art des Ventils.

Hochdruckventil		Länge (m)		
		5	10	15
Anzahl Bögen	3	28	28	35
	6	28	28	35
	10	28	28	35

Niederdruckventil		Länge (m)		
		5	10	15
Anzahl Bögen	3	18	22	22
	6	22	22	22
	10	22	22	22

Anmerkung: Jedes Ventil muss einzeln an eine Auslassleitung angeschlossen werden.