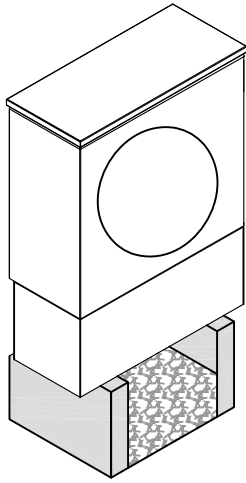


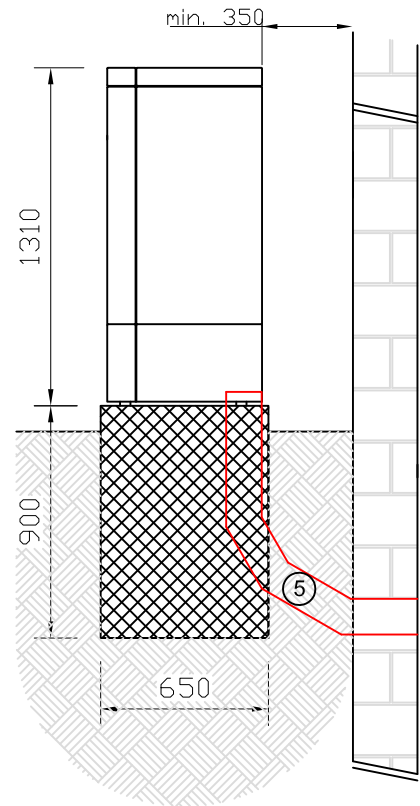
## Gerätebezeichnung

## LWSE-1315FVS3 mit Bodenkonsolen

### Ansicht:



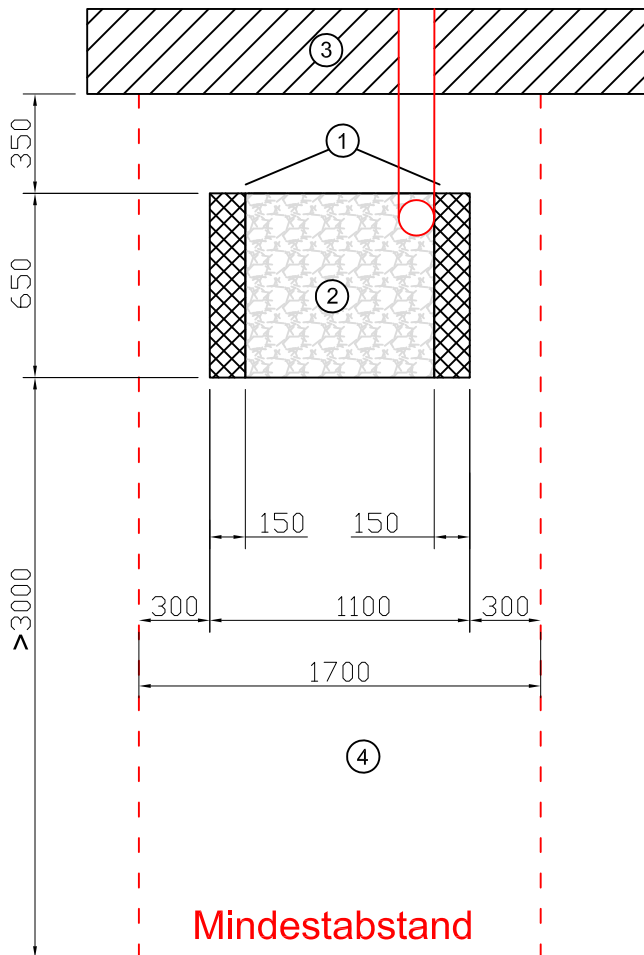
### Seitenansicht:



### Legende:

- 1 Streifenfundament LxBxH: 650x150x900mm
  - 2 Sickerbarer Untergrund
  - 3 Fassade
  - 4 Freie Fläche
  - 5 Leerrohr min. DN 200!
- Bögen mit max. 30° verwenden und auf grossen Radius achten!  
Hinweis: keine 90° Bögen (Leerrohr) verwenden!

### Grundriss:



### Vorderansicht:

