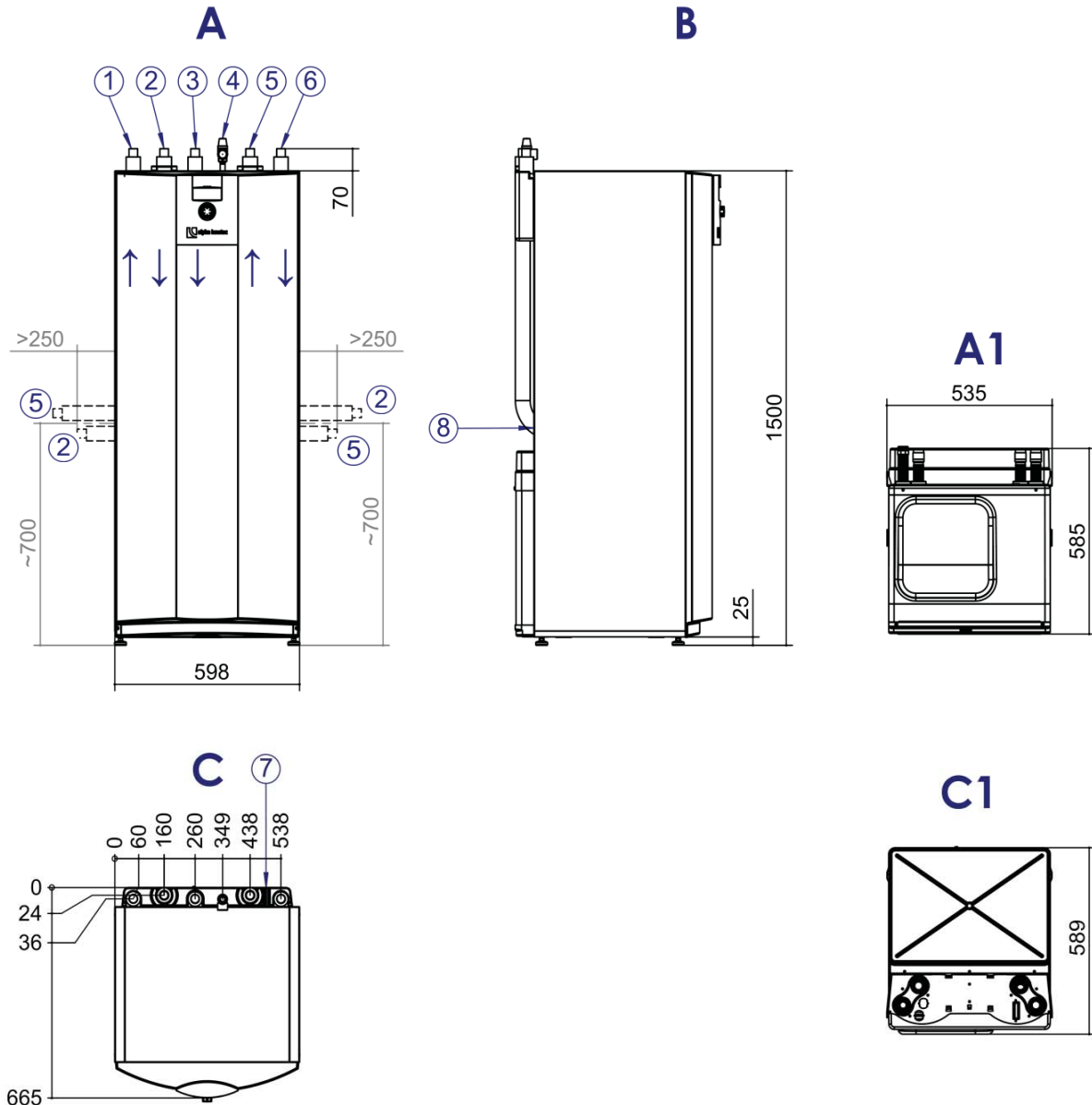


Gerätebezeichnung

SWCV 62(H)(K)3 - SWCV 162(H)(K)3



Legende:

- | | | | |
|----|---------------------------|---|--|
| A | = Vorderansicht | 1 | = Heizwasser Austritt (Vorlauf) $\varnothing 28$ Aussen |
| B | = Seitenansicht von links | 2 | = Wärmequelle Eintritt (in WP) $\varnothing 28$ Aussen
wahlweise oben, rechts oder links |
| C | = Draufsicht | 3 | = Heizwasser Eintritt (Rücklauf) $\varnothing 28$ Aussen |
| A1 | = Vorderansicht Modulbox | 4 | = Sicherheitsventil Heizkreis (im Beipack) |
| C1 | = Draufsicht Modulbox | 5 | = Wärmequelle Austritt (aus WP) $\varnothing 28$ Aussen
wahlweise oben, rechts oder links |
| | | 6 | = Trinkwasser Ladekreis Eintritt (Rücklauf) $\varnothing 28$ Aussen |
| | | 7 | = Kabeleinführung LIN-Buskabel |
| | | 8 | = Kabeleinführung Anschlusskabel |

Alle Masse in mm