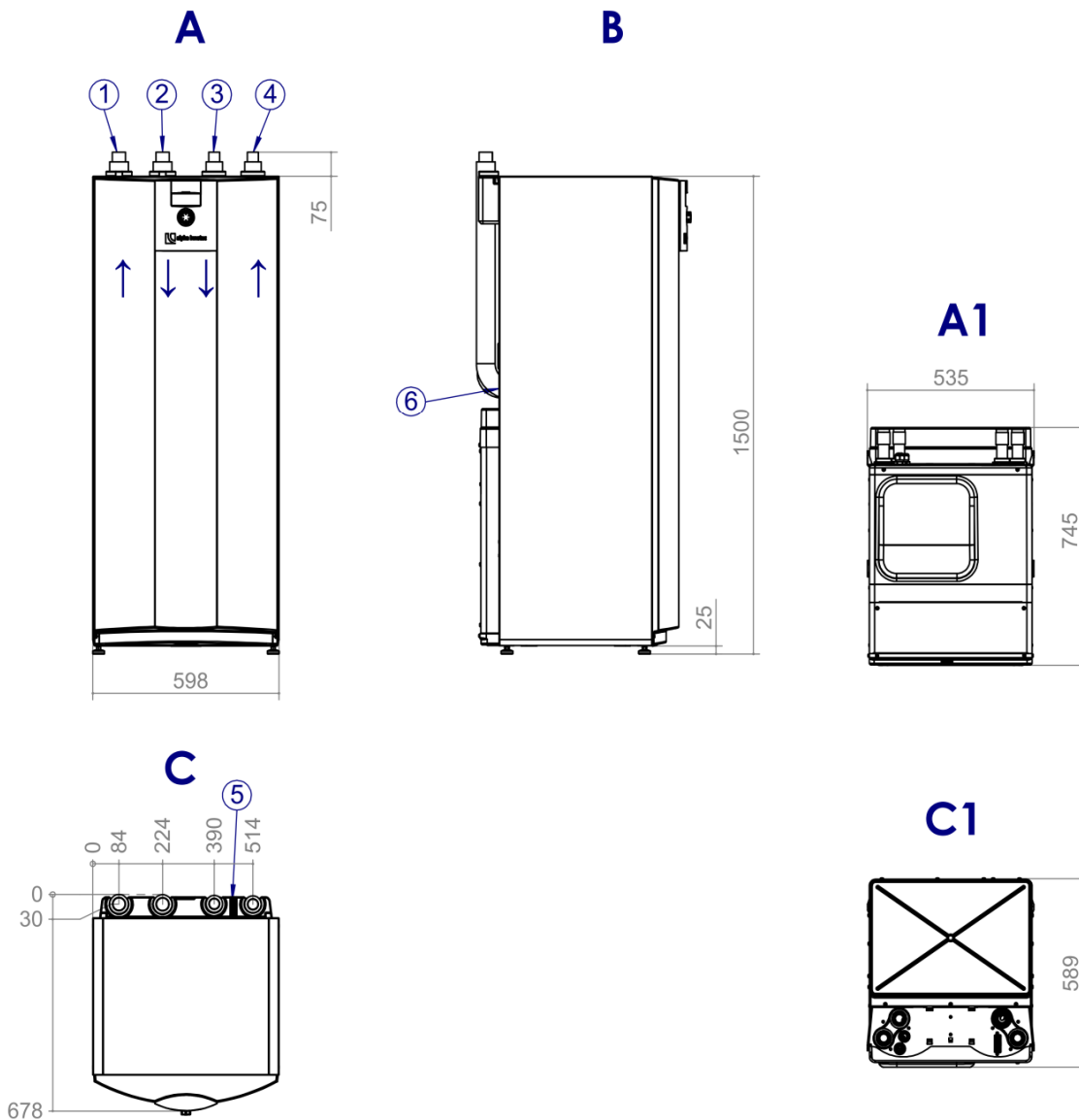


Gerätebezeichnung

SW 232H3 - SW 302H3



Legende:

- | | | |
|----|--|------------------|
| A | = Vorderansicht | Alle Masse in mm |
| B | = Seitenansicht von links | |
| C | = Draufsicht | |
| A1 | = Vorderansicht Modulbox | |
| C1 | = Draufsicht Modulbox | |
| 1 | = Wärmequelle Austritt (aus WP) \varnothing 42 Aussen | |
| 2 | = Wärmequelle Eintritt (in WP) \varnothing 42 Aussen | |
| 3 | = Heizwasser Eintritt (Rücklauf) \varnothing 35 Aussen | |
| 4 | = Heizwasser Austritt (Vorlauf) \varnothing 35 Aussen | |
| 5 | = Kabeleinführung LIN-Buskabel | |
| 6 | = Kabeleinführung Anschlusskabel | |