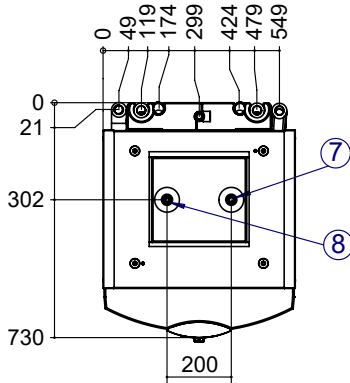
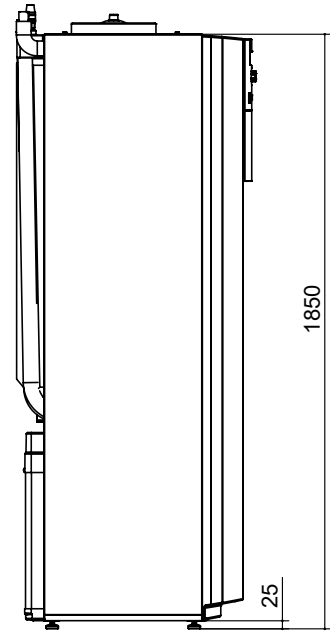
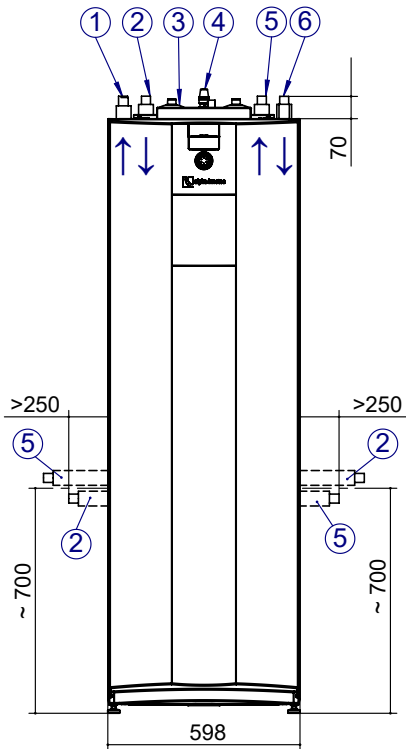


# WZSV 63(H)(K)1/3M - Abmessungen

mm

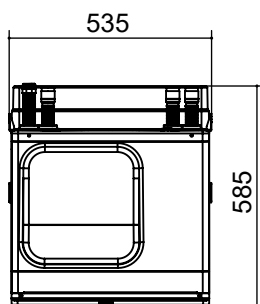


## Legende

- 1 Heizwasser Austritt (Vorlauf)  
Ø 28 mm Aussendurchmesser
- 2 Wärmequelle Eintritt (in Wärmepumpe)  
Ø 28 mm Aussendurchmesser  
wahlweise oben, rechts oder links
- 3 Leerrohr für Elektro-/ Fühlerkabel  
Ø 33 mm Innendurchmesser
- 4 Sicherheitsventil Heizkreis (im Beipack)  
Rp 3/4" Innengewinde
- 5 Wärmequelle Austritt (aus Wärmepumpe)  
Ø 28 mm Aussendurchmesser  
wahlweise oben, rechts oder links
- 6 Heizwasser Eintritt (Rücklauf)  
Ø 28 mm Aussendurchmesser
- 7 Warmwasser R 3/4" Aussengewinde
- 8 Kaltwasser R 3/4" Aussengewinde



Modulbox



Modulbox

