

# WZSV 63(H)(K)1/3M - Aufstellungspläne

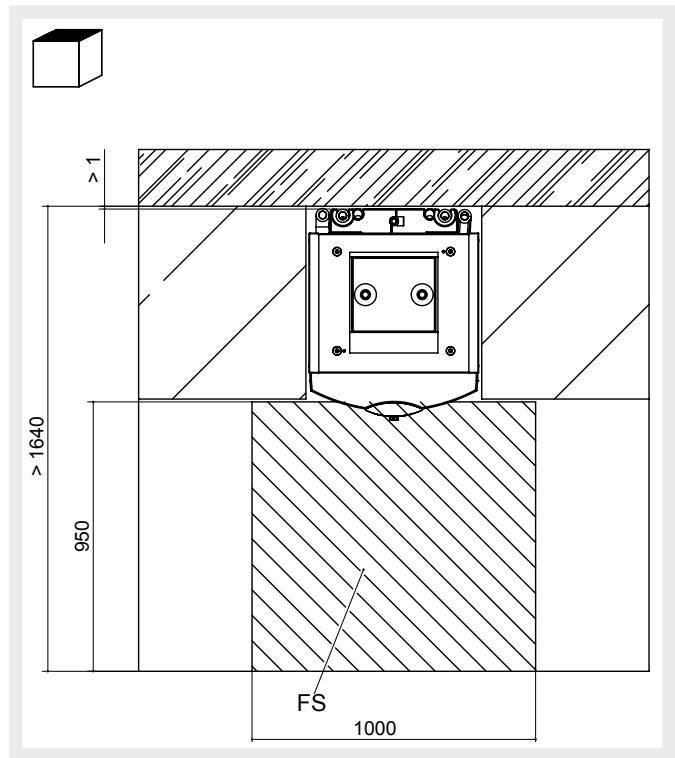
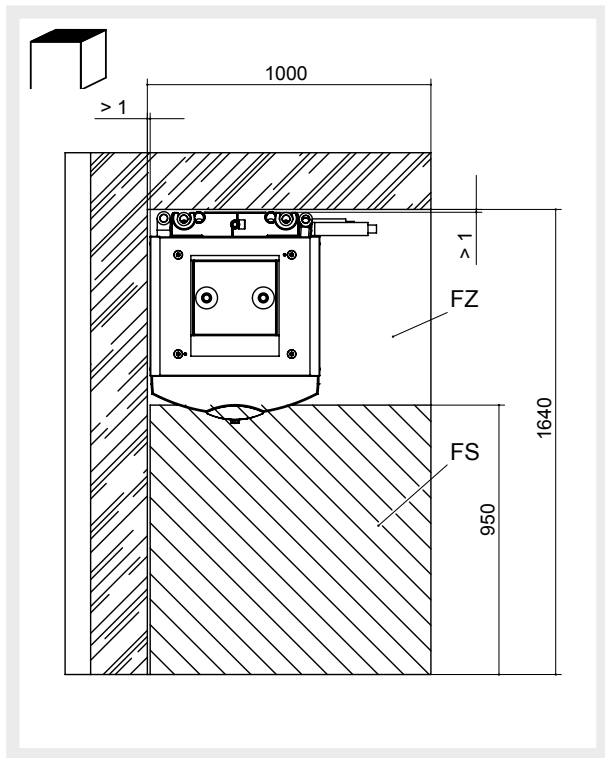
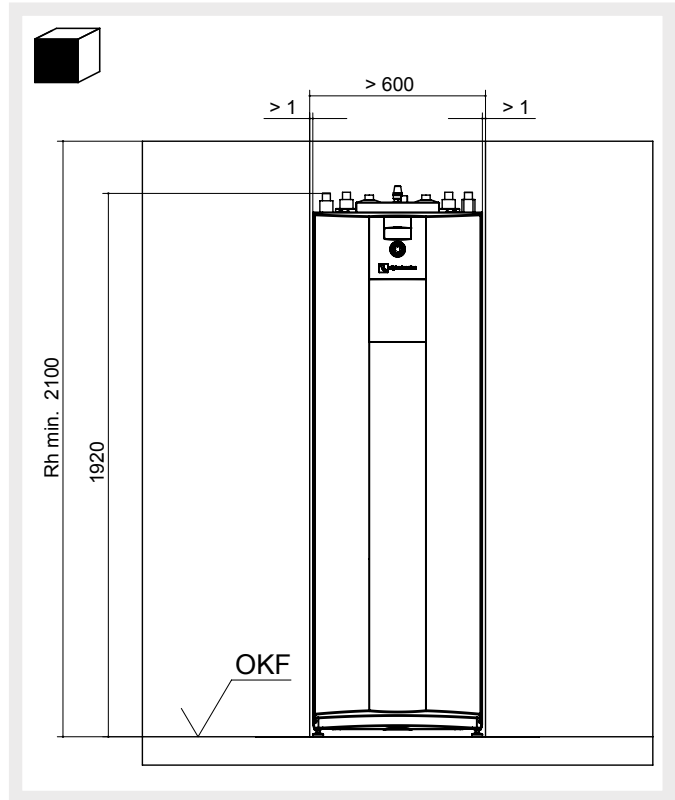
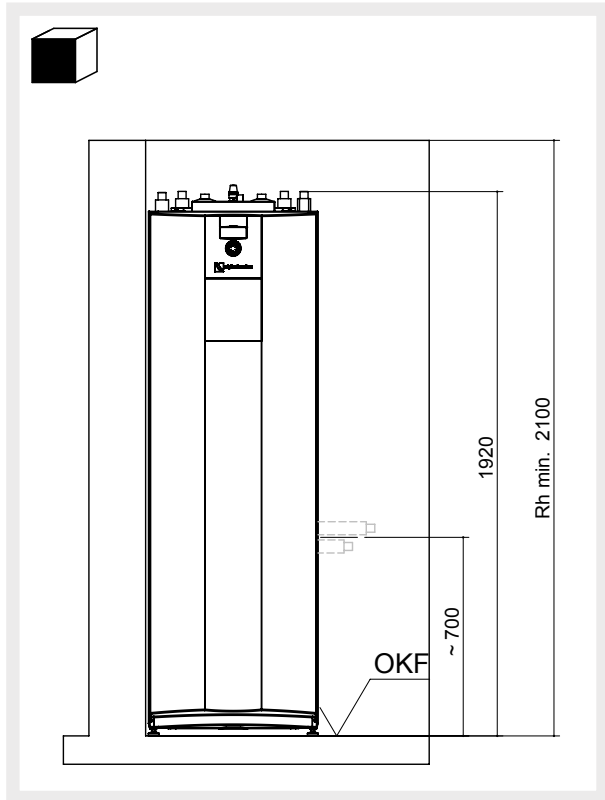


Wärmequelle Anschluss rechts



Wärmequelle Anschluss oben

mm



## Legende

- Rh min** Raumhöhe Minimum
- OKF** Oberkant Fertigfussboden
- FS** Freiraum Servicezwecke
- FZ** Freiraum für funktionsnotwendiges Zubehör

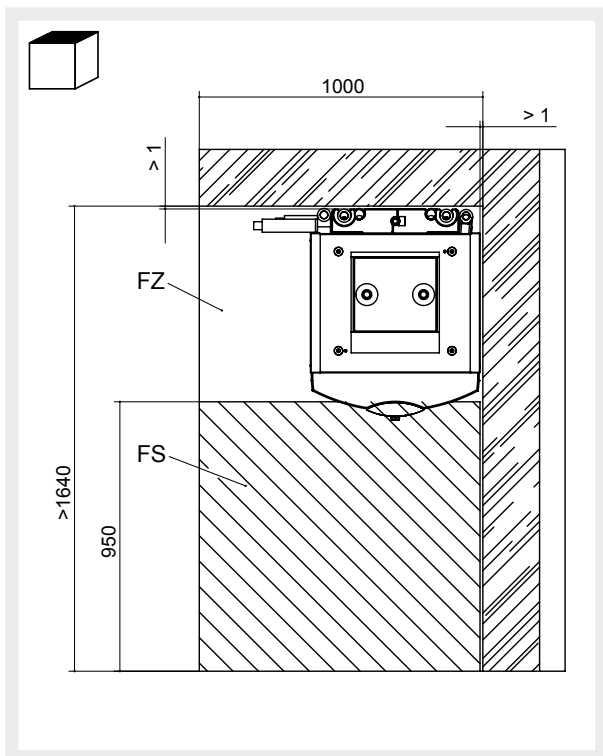
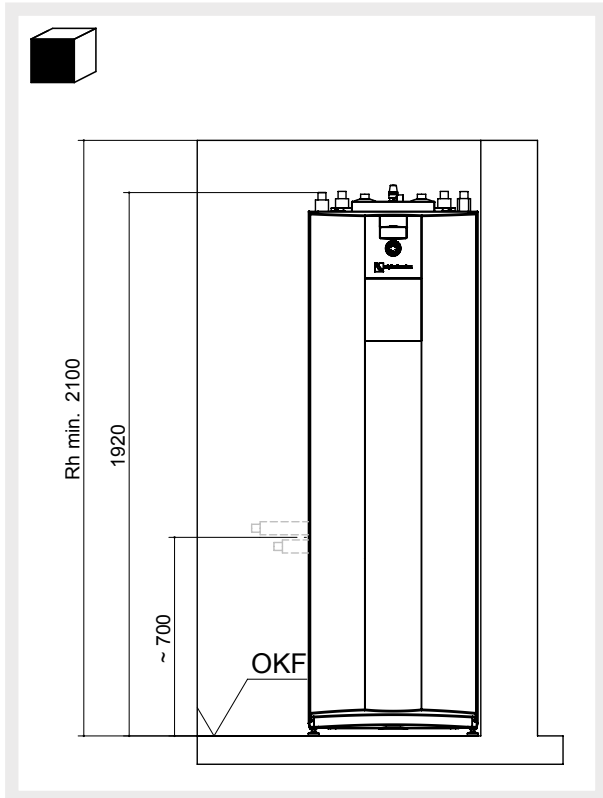
## Legende

- Rh min** Raumhöhe Minimum
- OKF** Oberkant Fertigfussboden
- FS** Freiraum Servicezwecke
- FZ** Freiraum für funktionsnotwendiges Zubehör

# Aufstellungspläne - WZSV 63(H)(K)1/3M

→ **Wärmequelle Anschluss links**

mm



### Legende

- Rh min** Raumhöhe Minimum
- OKF** Oberkant Fertigfußboden
- FS** Freiraum Servicezwecke
- FZ** Freiraum für funktionsnotwendiges Zubehör

### Aufstellungshinweise

Die innenaufgestellten Sole/Wasser-Wärmepumpen mit dem natürlichen Kältemittel R290 Propan erfüllen dank ihrer sicheren Konstruktion alle aktuellen sicherheitstechnischen Normen. Ausführliche Messungen zeigten, dass im unwahrscheinlichen Fall einer Leckage weniger als 150 g Kältemittel aus dem Gerät austreten können.

Daher sind neben einer fachgerechten Installation gemäss technischer Regeln, Montageanleitung und Herstellerangaben **keine weiteren baulichen Massnahmen** im Aufstellraum nötig.