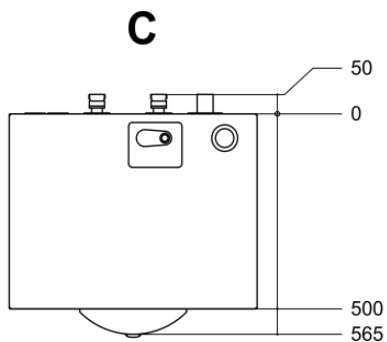
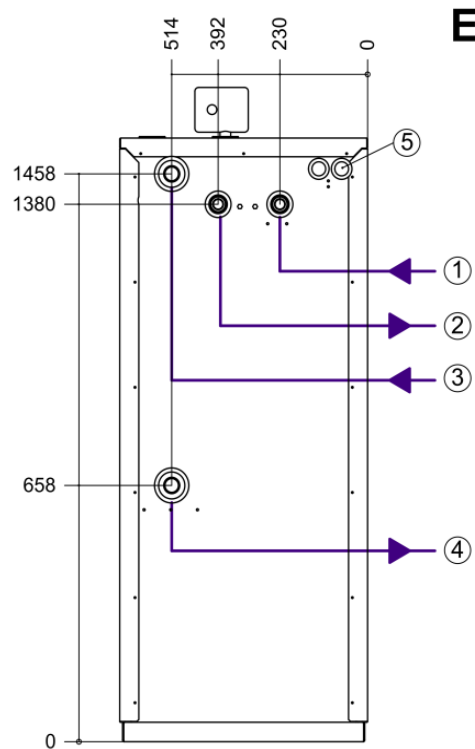
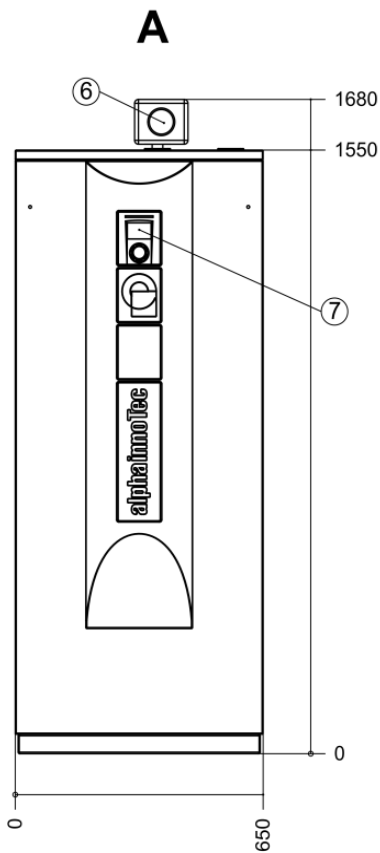


Gerätebezeichnung

WWC 100H/X - WWC 220H/X



Legende:

- A = Vorderansicht
- C = Draufsicht
- E = Rückansicht

- 1 = Heizwasser Eintritt (Rücklauf), flachdichtend G 1 1/4"
- 2 = Heizwasser Austritt (Vorlauf), flachdichtend G 1 1/4"
- 3 = Wärmequelle Eintritt (in WP), flachdichtend G 1 1/4"
- 4 = Wärmequelle Austritt (aus WP), flachdichtend G 1 1/4"
- 5 = Durchführung für Elektro- / Fühlerkabel
- 6 = Sicherheitsbaugruppe (im Beipack)
- 7 = Bedienteil (im Beipack)

Alle Masse in mm