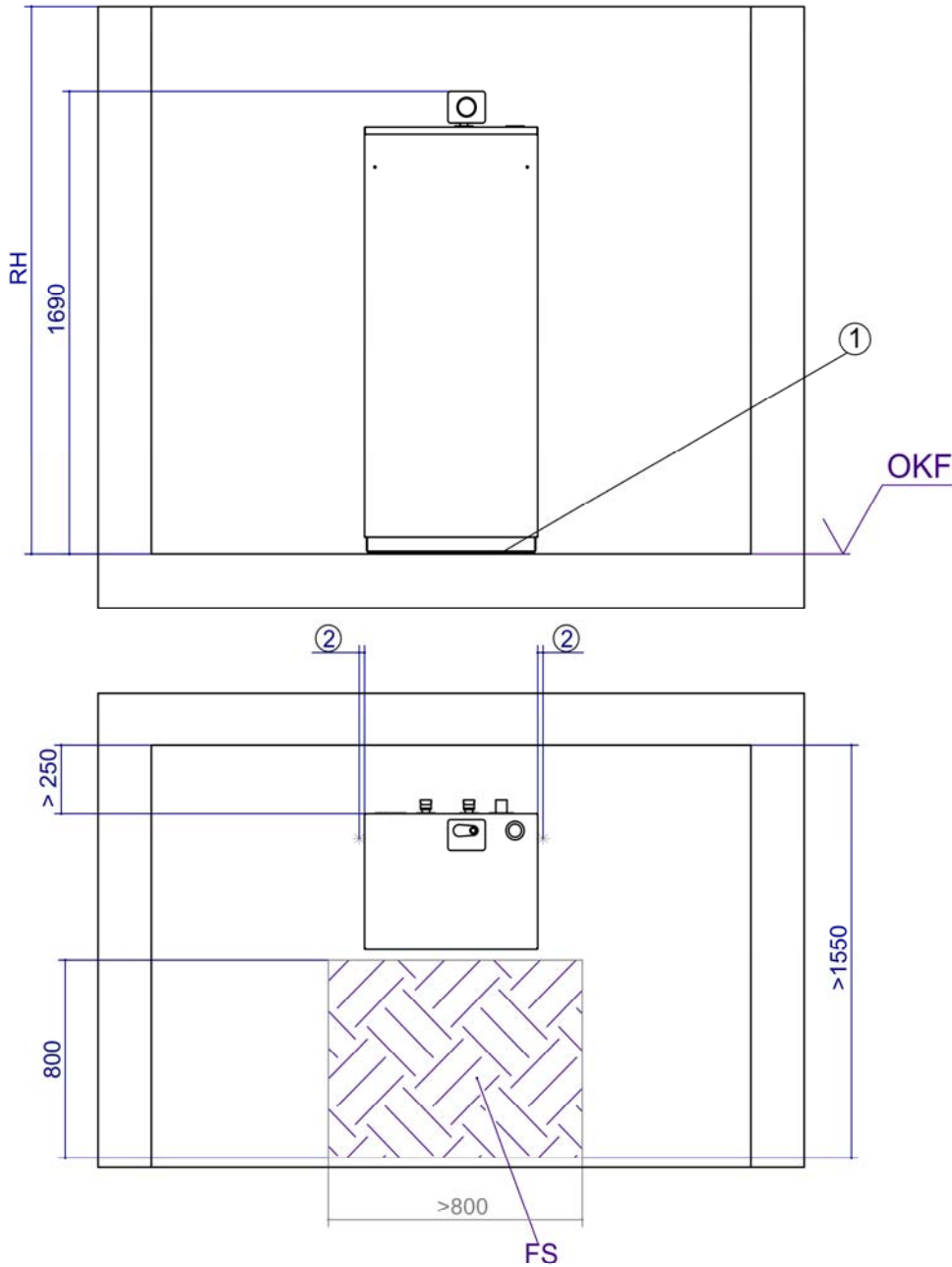


Gerätebezeichnung

WWC 100H/X - WWC 220H/X



Legende:

- RH = Raumhöhe minimum 2000mm
- OKF = Oberkante Fertigfussboden
- FS = Schraffierte Fläche, Freiraum für Servicezwecke
- 1 = Geräteaufstellung auf Sylomerstreifen (im Beipack)
- 2 = 20mm Abstand zum nächsten Objekt

Alle Masse in mm