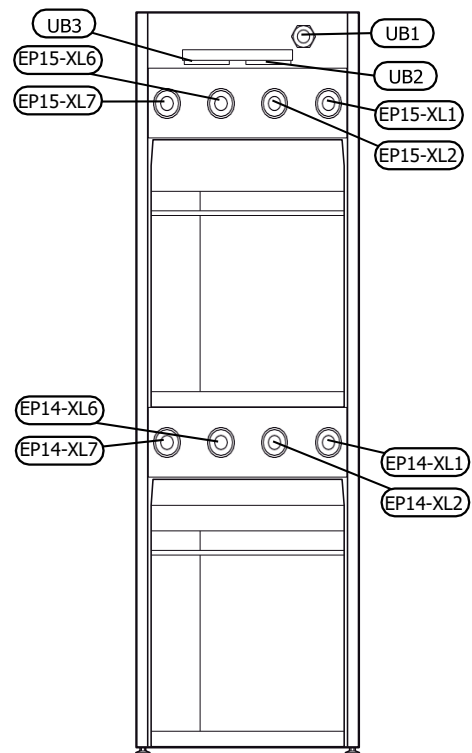
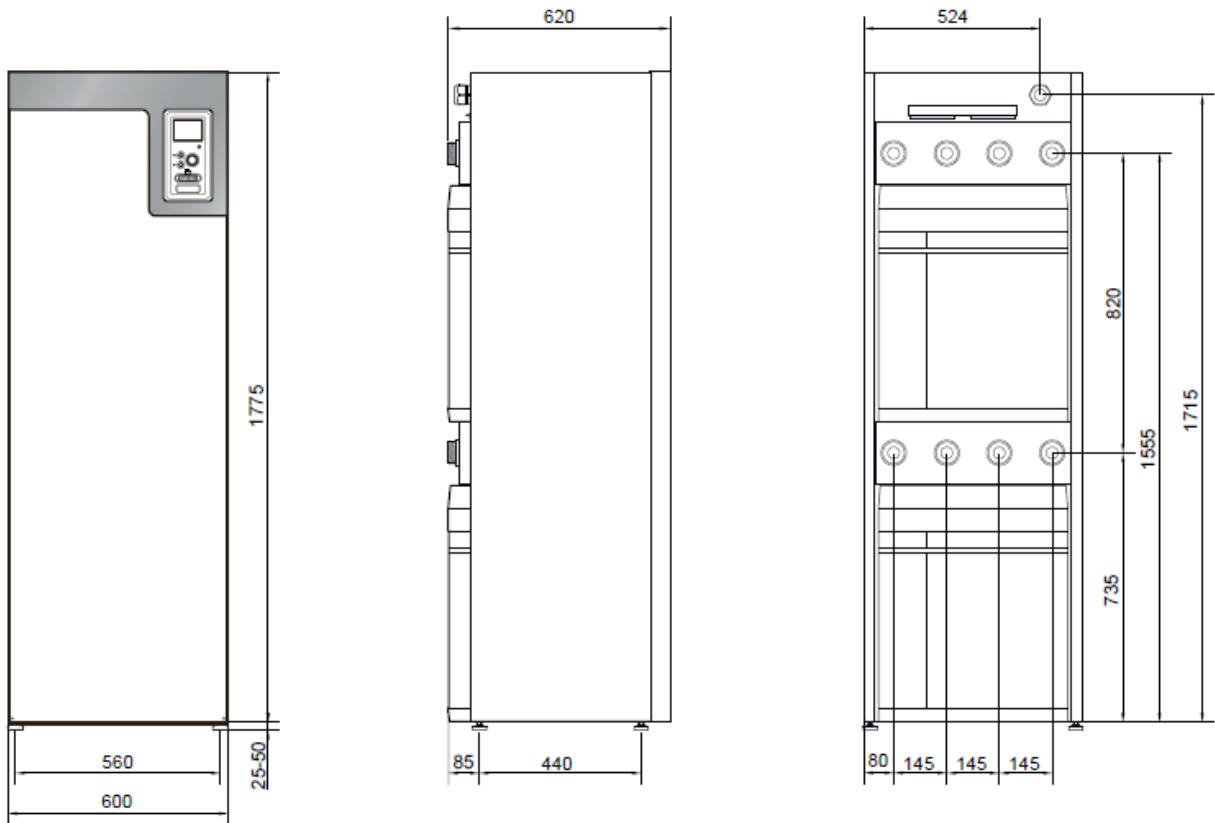


Typ

NP-BW60-24, -30, -40, -60



Legende:

- XL1 Heizkreisvorlauf
- XL2 Heizkreisrücklauf
- XL6 Eintritt Wärmequellenmedium
- XL7 Austritt Wärmequellenmedium
- UB1 Kabeldurchführung, Stromversorgung
- UB2 Kabeldurchführung, Strom
- UB3 Kabeldurchführung, Signal

- Innengewinde G 1 1/2" ; Aussengewinde G 2"
- Innengewinde G 1 1/2" ; Aussengewinde G 2"
- Innengewinde G 1 1/2" ; Aussengewinde G 2"
- Innengewinde G 1 1/2" ; Aussengewinde G 2"