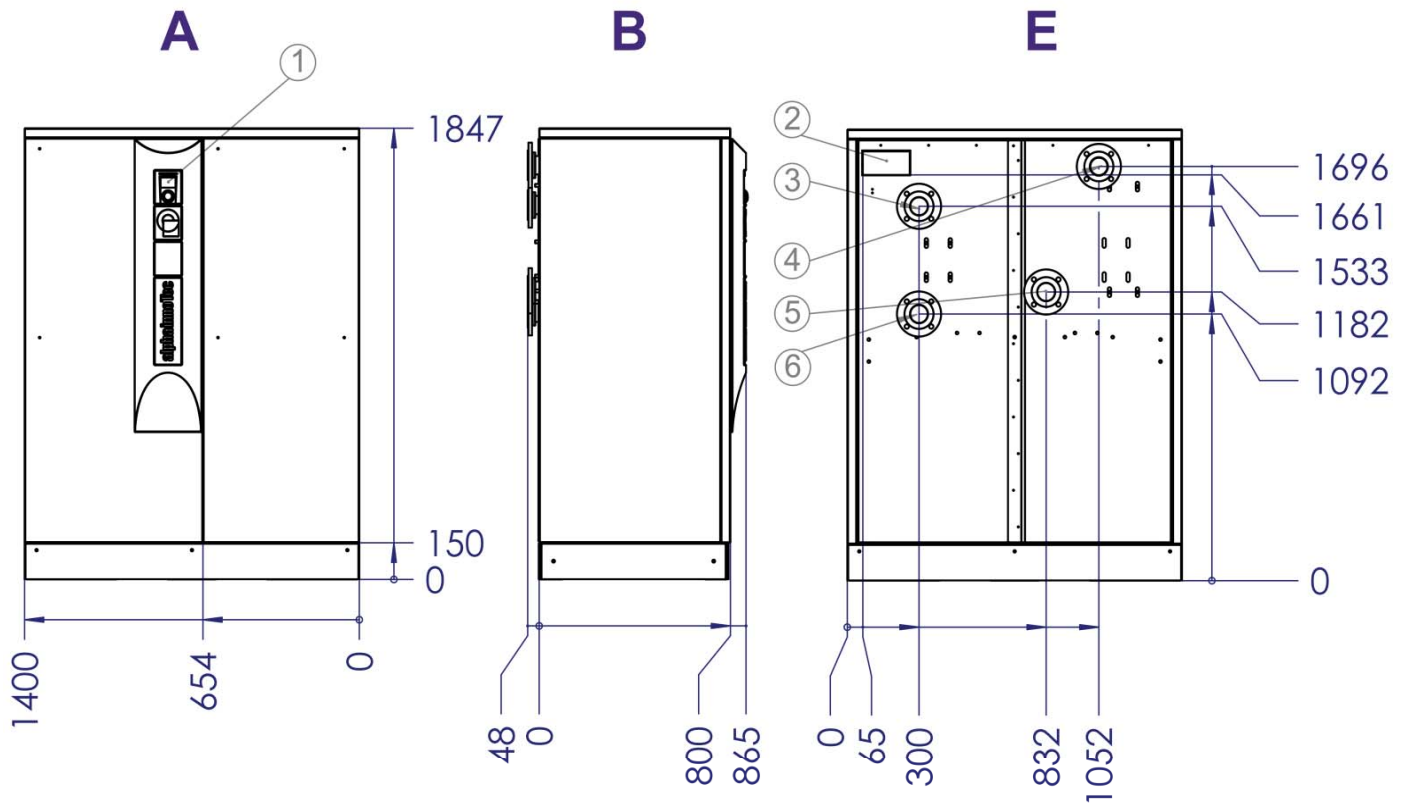


Gerätebezeichnung

SWP 1600



Legende:

- A = Vorderansicht
- B = Seitenansicht von links
- E = Rückansicht

- 1 = Bedienteil
- 2 = Durchführung für Elektro- / Fühlerkabel
- 3 = Heizwasser Austritt (Vorlauf) Flansch 21/2"
- 4 = Wärmequelle Eintritt (in WP) Flansch 21/2"
- 5 = Wärmequelle Austritt (aus WP) Flansch 21/2"
- 6 = Heizwasser Eintritt (Rücklauf) Flansch 21/2"

Alle Masse in mm