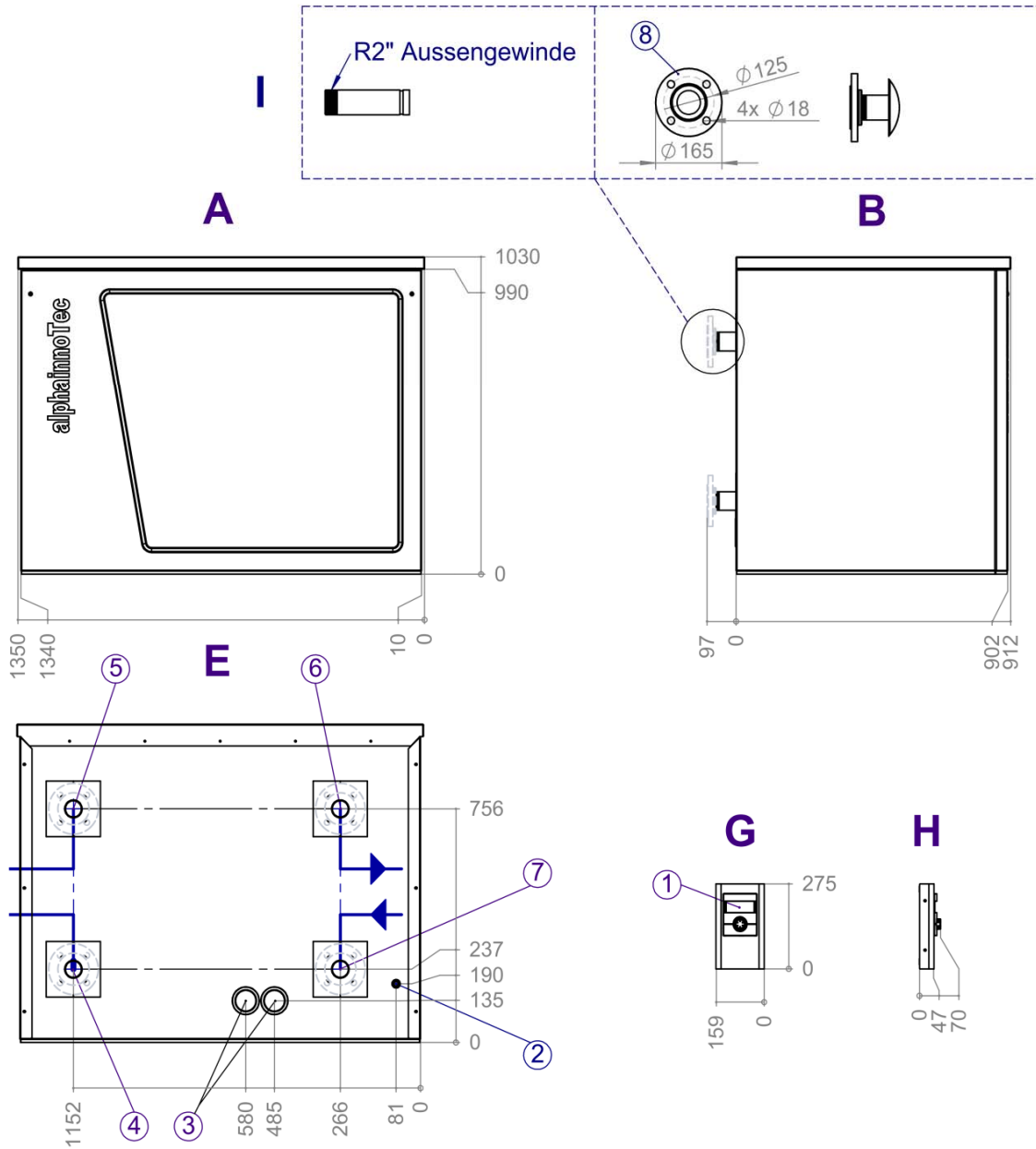


Gerätebezeichnung

SWP 371 - SWP 691



Legende:

- | | | | |
|---|--------------------------------------|---|---|
| A | = Vorderansicht | 1 | = Bedienteil (für Wandmontage, im Beipack) |
| B | = Seitenansicht von links | 2 | = Durchführung für Verbindungs- und LIN-Bus-Kabel |
| C | = Rückansicht | 3 | = Durchführung für Elektrokabel |
| D | = Vorderansicht Bedienteil | 4 | = Wärmequelle Austritt (aus WP) |
| E | = Seitenansicht von links Bedienteil | 5 | = Wärmequelle Eintritt (in WP) |
| F | = Anschlussmöglichkeiten | 6 | = Heizwasser Austritt (Vorlauf) |
| | | 7 | = Heizwasser Eintritt (Rücklauf) |
| | | 8 | = Flansch DN50 PN10/16 |
| | | 9 | = R2" Aussengewinde |

Alle Masse in mm