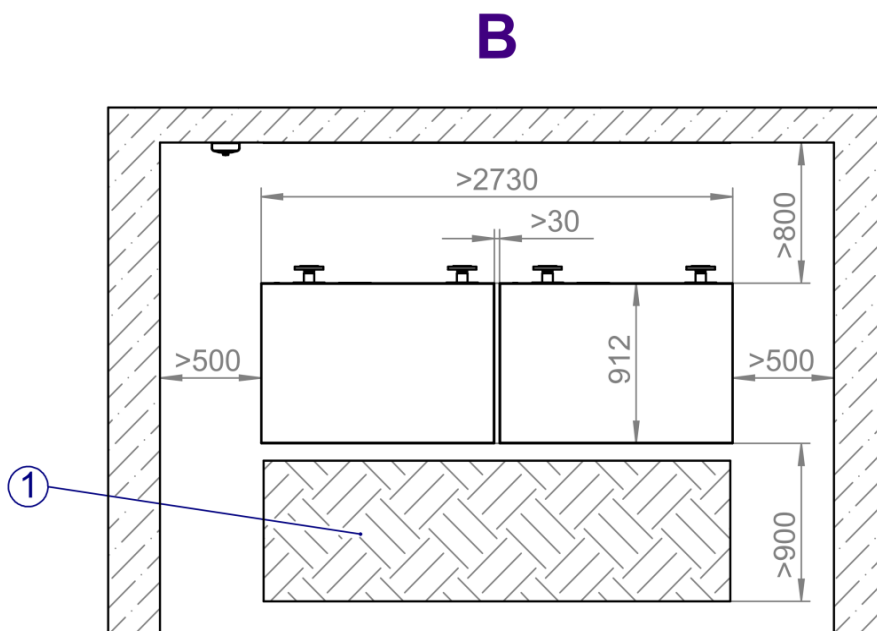
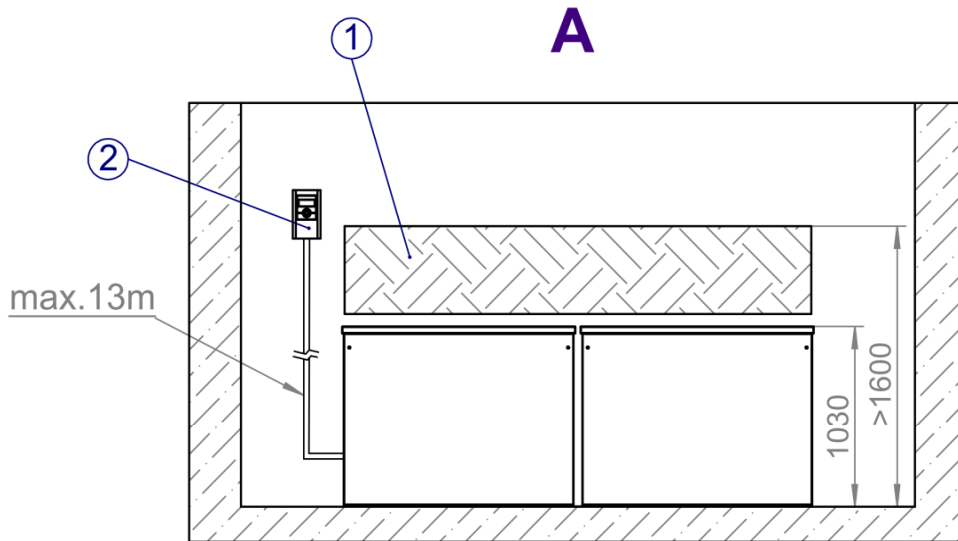


Gerätebezeichnung

SWP 371 - SWP 691



**Legende:**

- A = Vorderansicht
- B = Draufsicht
- 1 = Schraffierte Fläche, Freiraum für Servicezwecke
- 2 = Bedienteil

Alle Masse in mm