

Kurz-Montageanleitung Sonnenkollektor FK 25 Flachdachfelder

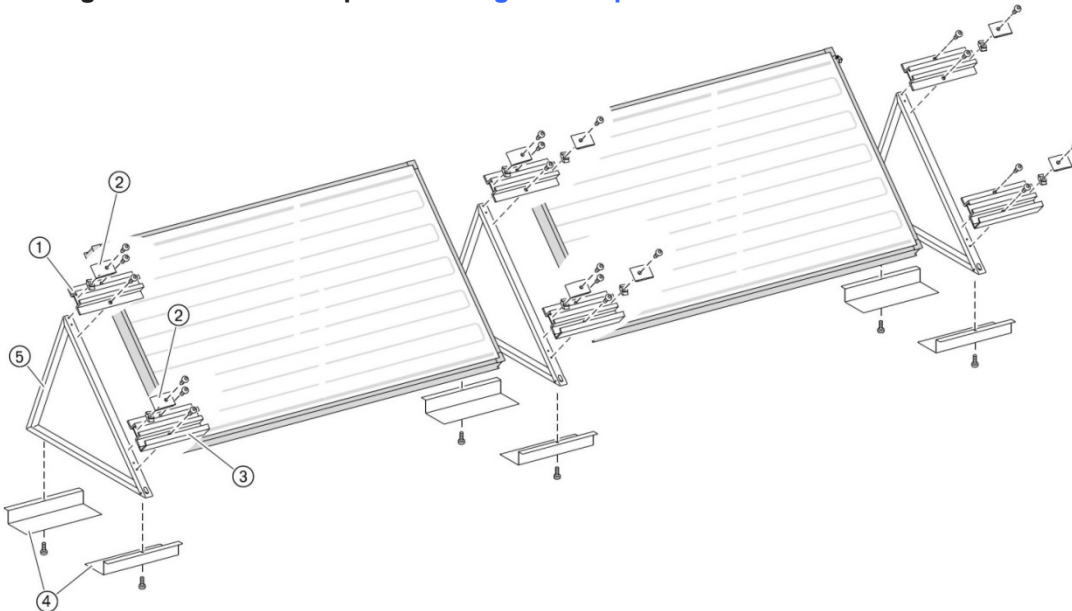
Instructions courtes de montage des capteurs solaires toit plat FK 25



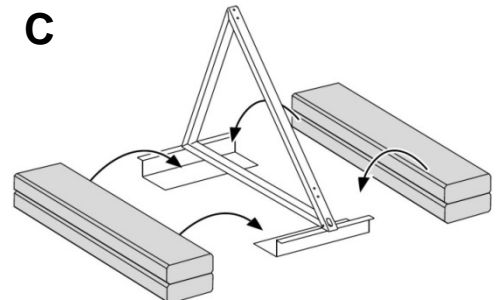
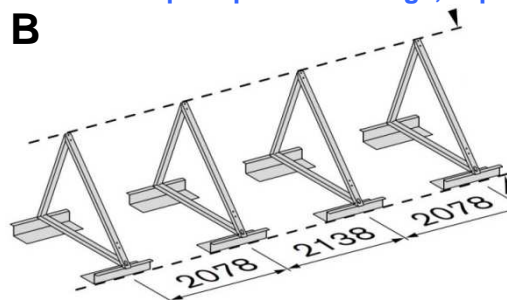
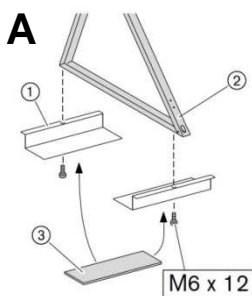
HINWEIS! / REMARQUE !

Die Montage muss gemäss der Montage- und Betriebsanleitung FK 25 Flachdachfelder Art. Nr.: 19295 erfolgen. / Le montage doit être réalisé conformément aux instructions de montage des capteurs FK2 pour toit plat, n° d'art. 19295f.

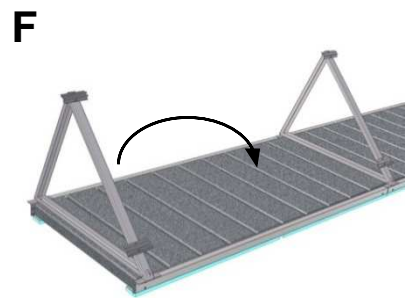
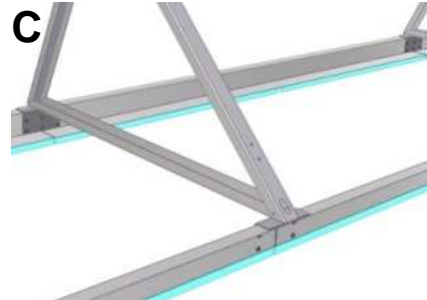
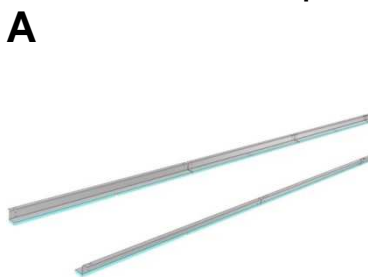
Montage Sonnenkollektor quer / Montage des capteurs solaires horizontaux



Lastaufnahmewinkel quer / Cornière pour plots de lestage, capteurs horizontaux

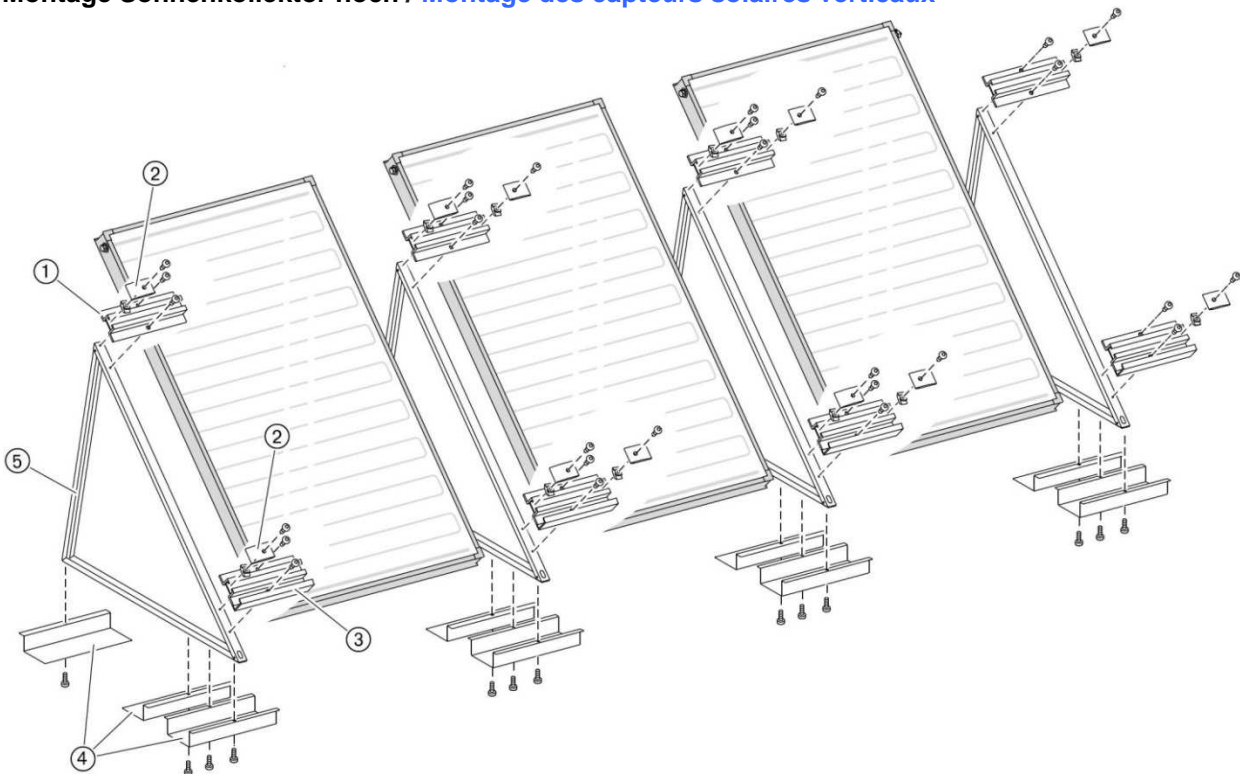


Lastaufnahmeschiene quer / Rails longitudinaux, capteurs horizontaux

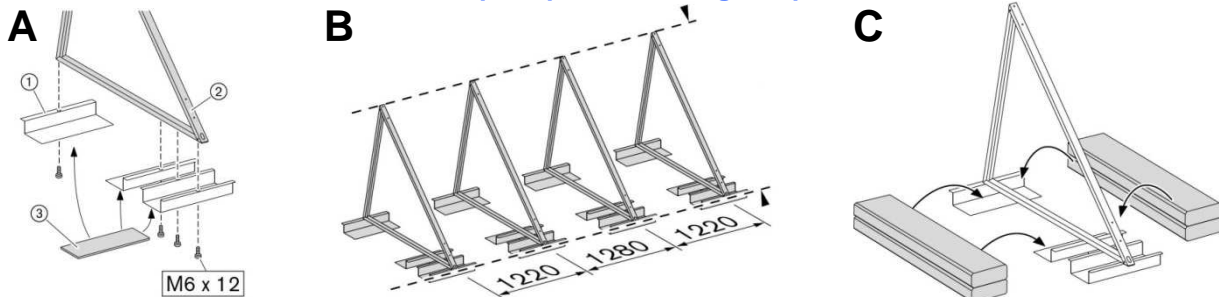


Kurz-Montageanleitung Sonnenkollektor FK 25 Flachdachfelder Instructions courtes de montage des capteurs solaires toit plat FK 25

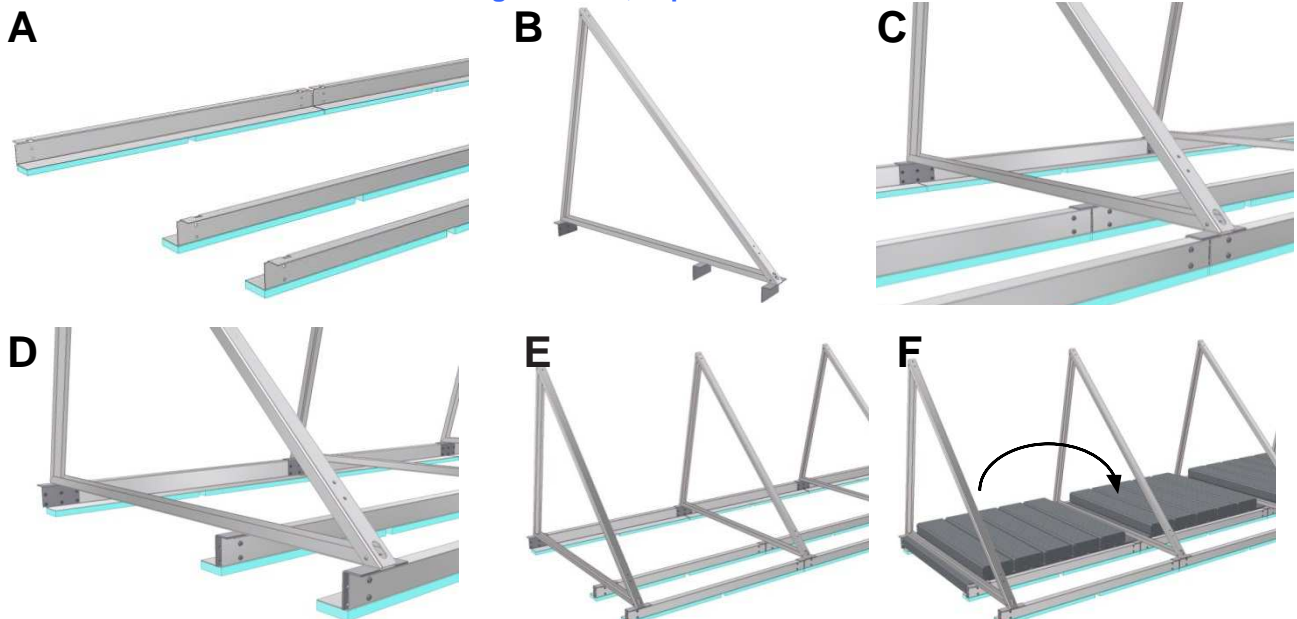
Montage Sonnenkollektor hoch / Montage des capteurs solaires verticaux



Lastaufnahmewinkel hoch / Cornière pour plots de lestage, capteurs verticaux



Lastaufnahmeschiene hoch / Rails longitudinaux, capteurs verticaux

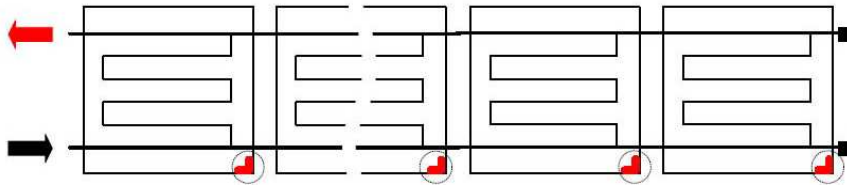


Kurz-Montageanleitung Sonnenkollektor FK 25 Flachdachfelder

Instructions courtes de montage des capteurs solaires toit plat FK 25

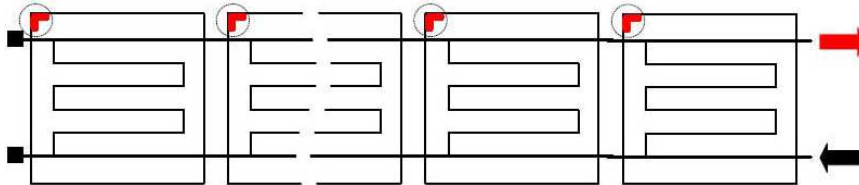
Anschluss einseitig von links: rote Ecken unten.

Raccordement d'un côté à partir de la gauche : coins rouges en bas.

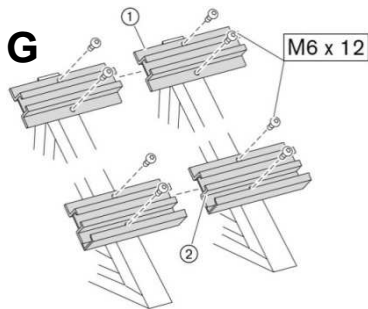


Anschluss einseitig von rechts: rote Ecken oben.

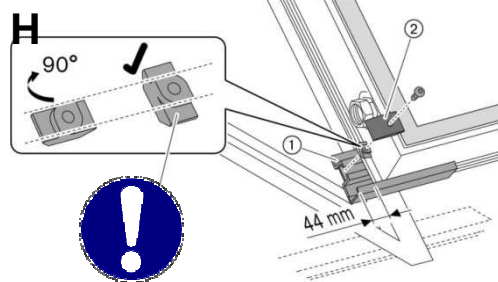
Raccordement d'un côté à partir de la droite : coins rouges en haut.



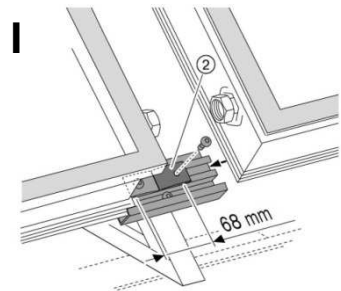
Kollektorauflagen montieren und Kollektor befestigen / Montage des appuis et fixations des capteurs.



- ① Kollektorauflage oben
- ② Kollektorauflage unten
- ① Appui de capteur supérieur
- ② Appui de capteur inférieur

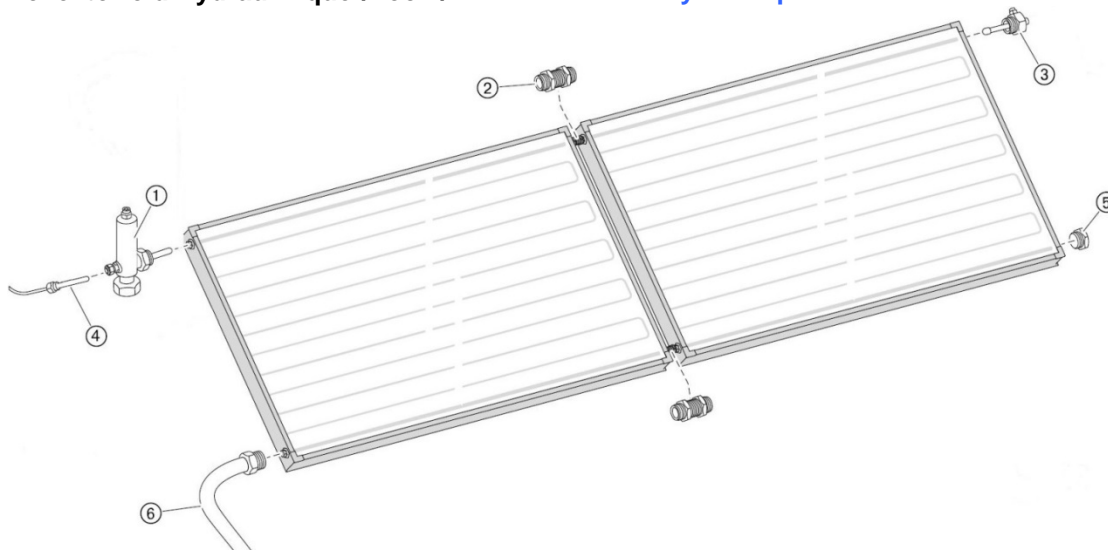


- ① Kollektorauflage unten
- ① Appui de capteur inférieur



- ② Klemmplatte
- ② Plaque de serrage

Kollektorfeld Hydraulik quer/hoch / Raccordements hydrauliques horizontal/vertical



- ① Luftsammler mit Tauchhülse
- ④ Temperaturfühler
- ① Collecteur d'air avec doigt de gant
- ④ Sonde de température

- ② Kollektorverbinder
- ⑤ Verschluss-Stutzen
- ② Raccord de capteur
- ⑤ Embout d'extrémité

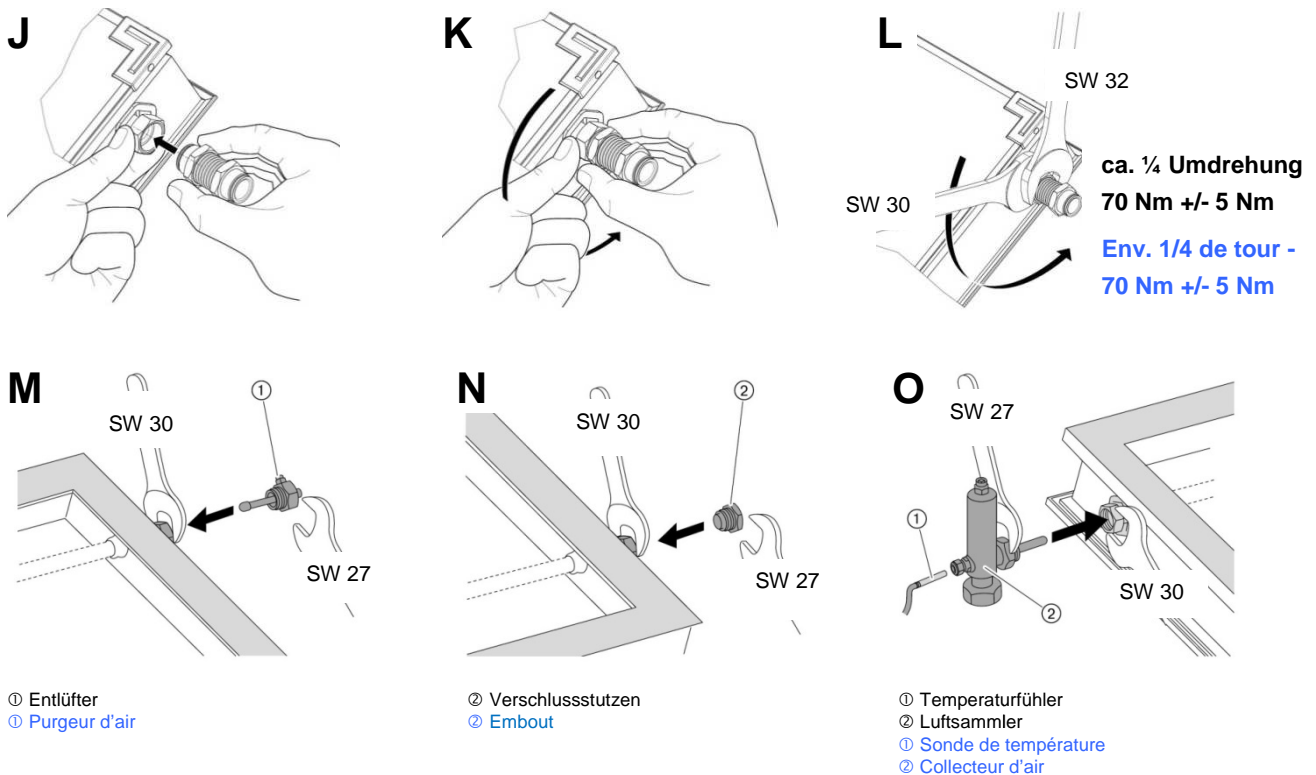
- ③ Verschluss-Stutzen mit Tauchhülse und Entlüfter
- ⑥ Edelstahlwellrohr 300 mm DN16 mit Endstück
- ③ Embout avec doigt de gant et purgeur d'air
- ⑥ Tube ondulé en acier inoxydable, 300 mm, DN16

Kurz-Montageanleitung Sonnenkollektor FK 25 Flachdachfelder

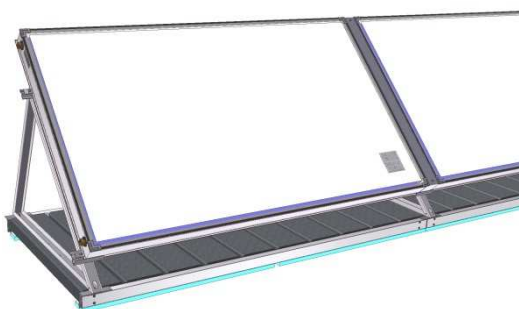
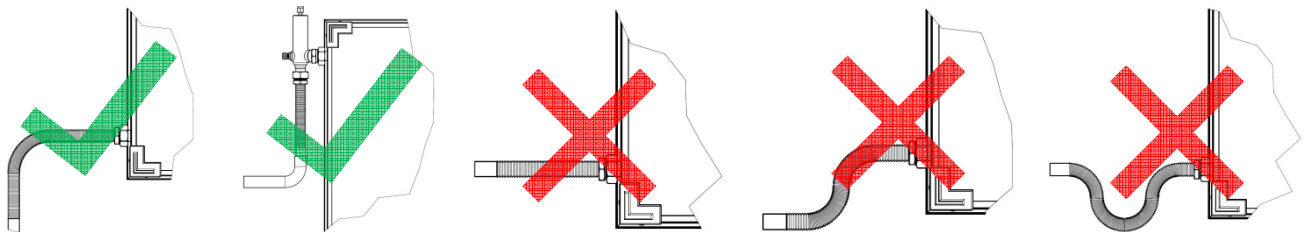
Instructions courtes de montage des capteurs solaires toit plat FK 25

Hydraulische Verschraubungen montieren / Raccordement des capteurs

Alle hydraulischen Verschraubungen sind mit einem Anzugsmoment von **70 Nm +/- 5 Nm** festzuziehen.
 Serrez tous les raccords à vis avec un couple de serrage de **70 Nm (+/- 5 Nm)**.



Anschluss an die Feldverrohrung / Raccordement du champ de capteurs



Folie erst nach Inbetriebnahme entfernen! /
 Retirer la feuille après la mise en service



HINWEIS! / REMARQUE !

Schutzfolie der Kollektoren. / **Feuille de protection des capteurs solaires**
 Folie erst nach Inbetriebnahme entfernen! / **Retirer la feuille après la mise en service**

Art.-Nr.: 19558 / N° art.19558