



DeltaSol® SLT

Der DeltaSol® SLT regelt selbst komplexe Systeme mühelos. 27 Grundsysteme mit zahlreichen vorprogrammierten Wahlfunktionen, wie z. B. thermische Desinfektion und Zonenladung ermöglichen die Anpassung an die individuellen Anlagenverhältnisse.

Die Bedienung über nur noch 2 Haupttasten und 1 Einstellrad, dem Lightwheel®, folgt dem gewohnten Bedienkonzept.

Handbetrieb und Urlaubsfunktion sind mit nur einer Taste sofort aktivierbar.



rosenthal design 

Abbildung DeltaSol® SLT mit LAN-Schnittstelle



Frei konfigurierbarer Regler der Kompaktklasse

- 4 Relaisausgänge (davon 1 potenzialfreies Kleinspannungsrelais)
- 4 Eingänge für Temperatursensoren Pt1000, Pt500 oder KTY
- Eingänge für einen analogen Grundfos Direct Sensor™ und einen FlowRotor
- 1 Impulseingang V40 (umschaltbar auf Temperatursensoreingang Pt1000, Pt500 oder KTY)
- 2 PWM-Ausgänge für die drehzahlgergelte Ansteuerung von Hocheffizienzpumpen
- 27 Grundsysteme wählbar
- Zahlreiche vorprogrammierte Wahlfunktionen
- Automatische Funktionskontrolle nach VDI 2169
- MicroSD-Karteneinschub, LAN-Schnittstelle (optional), Mini-USB-Schnittstelle

RESOL DeltaSol® SLT

Preisgruppe A | Artikel-Nr.: **115 005 30**

RESOL DeltaSol® SLT – Komplettpaket

Inkl. 4 Sensoren Pt1000 (2 x FKP6, 2 x FRP6)

Preisgruppe A | Artikel-Nr.: **115 004 90**

RESOL DeltaSol® SLT mit LAN-Schnittstelle

Preisgruppe A | Artikel-Nr.: **115 004 00**

RESOL DeltaSol® SLT mit LAN-Schnittstelle – Komplettpaket

Inkl. 4 Sensoren Pt1000 (2 x FKP6, 2 x FRP6)

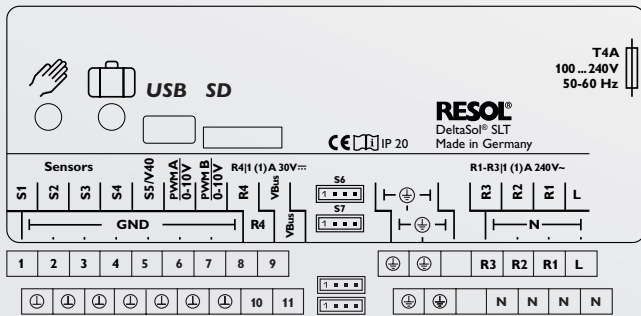
Preisgruppe A | Artikel-Nr.: **115 004 10**

Kundenspezifische Bedruckungen und OEM-Versionen sind möglich. Fragen Sie unser Verkaufsteam.

Menüsprachen:

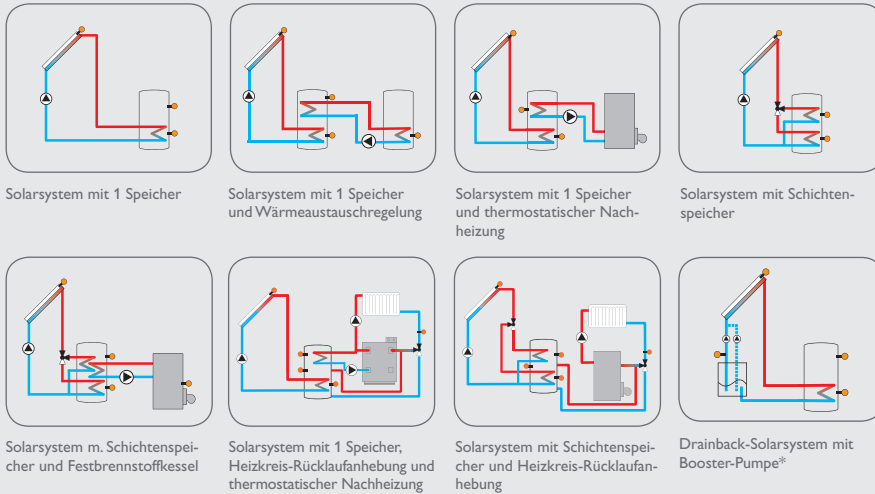


ELEKTRISCHER ANSCHLUSS



Sensor 6: Grundfos Direct Sensor™, Sensor 7: FlowRotor

ANWENDUNGSBEISPIELE



* Darstellung im Display abstrahiert

ZUBEHÖR

RESOL Datalogger DL2



Zur Visualisierung über VBus.net, inkl. SD-Karte und Netzwerkleitung, vorkonfektioniert mit Steckernetzteil und VBus®-Leitung

Preisgruppe A | Artikel-Nr.: **180 007 10**

RESOL Datalogger DL3



Zur Visualisierung über VBus.net, inkl. SD-Karte, Steckernetzteil, Netzwerk- und VBus®-Leitung

Preisgruppe A | Artikel-Nr.: **180 009 90**

Grundfos Direct Sensor™ VFS/RPS



Analogensensoren in verschiedenen Ausführungen

RESOL SP10



Sensor-Überspannungsschutz
Preisgruppe A | Artikel-Nr.: **180 110 70**

MicroSD-Karte



MicroSD-Karte mit 4 GB Speicherkapazität, inkl. Adapter

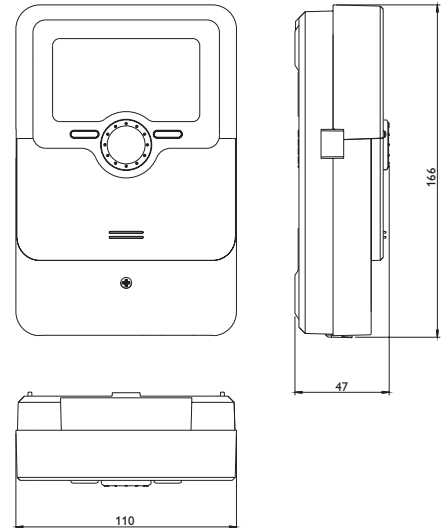
Preisgruppe C | Artikel-Nr.: **180 007 41**

RESOL V40



Volumenmessteil V40 in verschiedenen Ausführungen

TECHNISCHE DATEN



Eingänge: 4 Temperatursensoren Pt1000, Pt500 oder KTY, 1 Grundfos Direct Sensor™ (analog) und 1 FlowRotor, 1 Impulseingang V40 (umschaltbar auf Temperatursensoreingang Pt1000, Pt500 oder KTY)

Ausgänge: 3 Halbleiterrelais, 1 potenzialfreies Kleinspannungsrelais und 2 PWM-Ausgänge (auf 0-10V umschaltbar)

PWM-Frequenz: 512 Hz

PWM-Spannung: 10,8V

Schaltleistung:

1 (1) A 240V~ (Halbleiterrelais)

1 (1) A 30V= (potenzialfreies Relais)

Gesamtschaltleistung: 3 A 240V~

Versorgung: 100 ... 240V~ (50 ... 60 Hz)

Anschlussart: Y

Standby: 0,68 W (ohne LAN), 1,43 W (mit LAN)

Temperaturreglerklasse: I

Energieeffizienz-Beitrag: 1 %

Wirkungsweise: Typ 1.B.C.Y

Bemessungsstoßspannung: 2,5 kV

Datenschnittstelle: RESOL VBus®, MicroSD-Karteneinschub, LAN-Schnittstelle (optional), Mini-USB-Schnittstelle

VBus®-Stromausgabe: 60 mA

Funktionen: Betriebsstundenzähler, Röhrenkollektorfunktion, Zonenladung, Wärmeaustausch, Drehzahlregelung und Wärmemengenzählung, einstellbare Anlagenparameter und zuschaltbare Optionen (menügeführt), Bilanz- und Diagnosefunktion, Funktionskontrolle nach VDI 2169

Gehäuse: Kunststoff, PC-ABS und PMMA

Montage: Wandmontage, Schalttafel-Einbau möglich

Anzeige/Display: Vollgrafik-Display, Betriebskontroll-LED (Lightwheel®)

Bedienung: 4 Tasten und 1 Einstellrad (Lightwheel®)

Schutzart: IP 20 / DIN EN 60529

Schutzklasse: I

Umgebungstemperatur: 0 ... 40 °C

Verschmutzungsgrad: 2

Maße: 110 x 166 x 47 mm