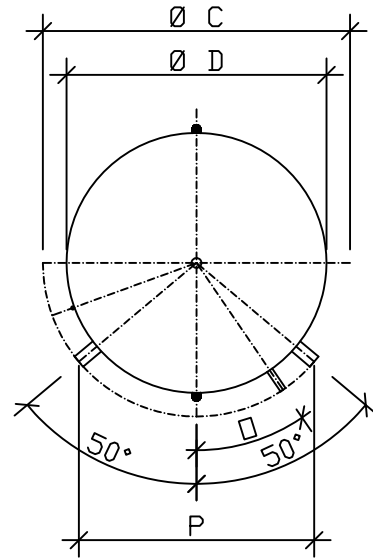
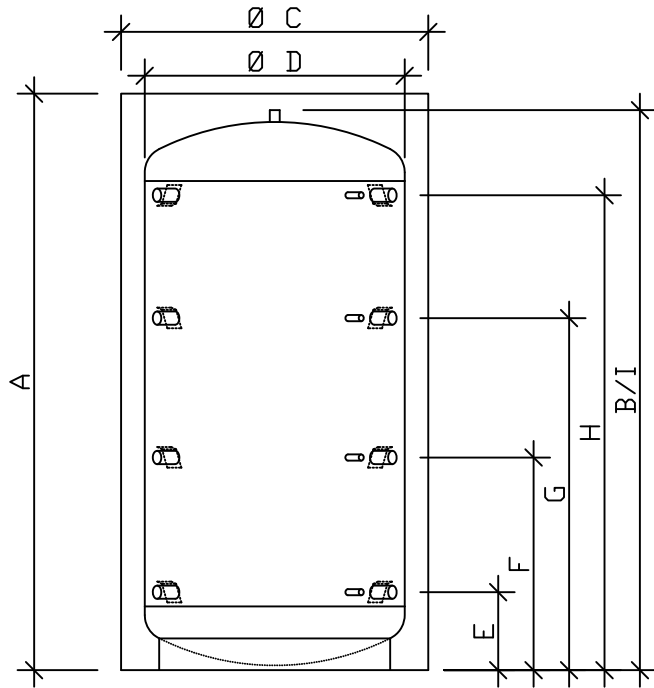


Speicherbezeichnung

PSM 500 - PSM 5000

Isolation mit Skymantel demontierbar, Vliessisolation



Technische Daten		PSM 500	PSM 800	PSM 1000	PSM 1250	PSM 1500	PSM 2000	PSM 2500	PSM 3000	PSM 4000	PSM 5000		
Bruttoinhalt		l	480	718	887	1266	1500	2021	2304	2852	3759	5003	
Kippmass		mm	1665	1740	2085	2070	2195	2420	2395	2780	2935	3035	
Einbringmass		mm	780	890	890	1100	1050	1130	(1250)	(1250)	(1360)	(1520)	
Gewicht		kg	74	92	106	155	165	198	236	282	361	428	
A	Höhe	mit Isolierung	mm	1710	1770	2120	2090	2230	2450	2360	2800	2915	2950
		ohne Isolierung	mm	1630	1690	2040	2010	2150	2370	2280	2720	2835	2870
C	Durchmesser	mit Isolierung	mm	970	1110	1110	1270	1320	1420	1570	1570	1720	1920
		ohne Isolierung	mm	650	790	790	950	1000	1100	1250	1250	1400	1600
E	Anschluss 1	Höhe	mm	220	260	310	310	380	320	535	380	505	400
		Anschluss	R"	1 1/2"	1 1/2"	1 1/2"	1 1/2"	1 1/2"	1 1/2"	2"	2"	2"	2"
		Fühler	R"	1/2"	1/2"	1/2"	1/2"	1/2"	1/2"	1/2"	1/2"	1/2"	1/2"
F	Anschluss 2	Höhe	mm	620	630	745	745	825	900	975	1020	1110	1100
		Anschluss	R"	1 1/2"	1 1/2"	1 1/2"	1 1/2"	1 1/2"	1 1/2"	2"	2"	2"	2"
		Fühler	R"	1/2"	1/2"	1/2"	1/2"	1/2"	1/2"	1/2"	1/2"	1/2"	1/2"
G	Anschluss 3	Höhe	mm	1010	1030	1250	1250	1350	1490	1415	1680	1860	1810
		Anschluss	R"	1 1/2"	1 1/2"	1 1/2"	1 1/2"	1 1/2"	1 1/2"	2"	2"	2"	2"
		Fühler	R"	1/2"	1/2"	1/2"	1/2"	1/2"	1/2"	1/2"	1/2"	1/2"	1/2"
H	Anschluss 4	Höhe	mm	1390	1430	1710	1710	1760	2020	1855	2330	2410	2520
		Anschluss	R"	1 1/2"	1 1/2"	1 1/2"	1 1/2"	1 1/2"	1 1/2"	2"	2"	2"	2"
		Fühler	R"	1/2"	1/2"	1/2"	1/2"	1/2"	1/2"	1/2"	1/2"	1/2"	1/2"
I	Anschluss oben	Höhe	mm	1630	1690	2040	2010	2150	2370	2280	2720	2835	2870
		Anschluss	R"	1 1/4"	1 1/4"	1 1/4"	1 1/4"	1 1/4"	1 1/4"	1 1/4"	1 1/4"	1 1/4"	1 1/4"
O	Anordnung Fühler	°	23.5	28.0	28.0	32.0	33.0	34.5	36.0	36.0	37.5	39.0	
Betriebsdruck		bar	3										
Prüfdruck		bar	4.5										
max. Betriebstemperatur		°C	95										
Isolierung			160 mm Vliessisolation (Brandschutzklasse B2)										

(-) Bei Einbringmass in Klammer ist der Pufferdurchmesser relevant