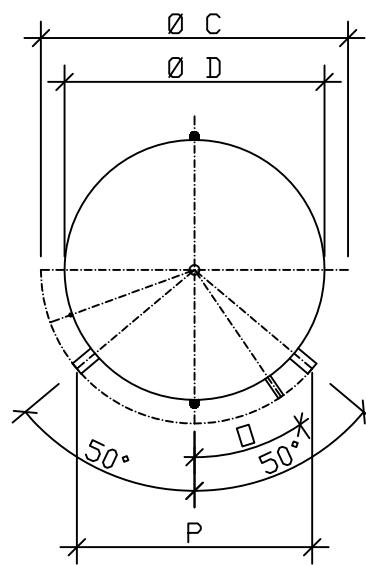
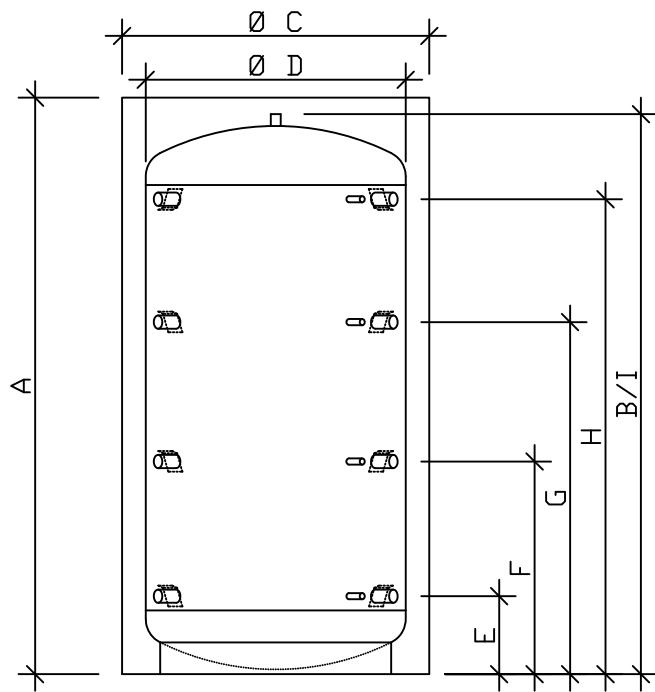


Speicherbezeichnung

PSMH 500 - PSMH 5000

Isolation mit Skymantel demontierbar, Vliessisolation


Technische Daten			PSMH 1000	PSMH 1250	PSMH 1500	PSMH 2000	PSMH 2500	
Bruttoinhalt		l	887	1266	1500	2021	2304	
Kippmass		mm	2085	2070	2195	2420	2395	
Einbringmass		mm	890	1100	1050	1130	(1250)	
Gewicht		kg	106	155	165	198	236	
A	Höhe	mit Isolierung	mm	2090	2060	2200	2420	2330
B		ohne Isolierung	mm	2040	2010	2150	2370	2280
C	Durchmesser	mit Isolierung	mm	990	1150	1200	1300	1450
D		ohne Isolierung	mm	790	950	1000	1100	1250
E	Anschluss 1	Höhe	mm	310	310	380	320	535
		Anschluss	R"	2"	2"	2"	2"	2"
		Fühler	R"	½"	½"	½"	½"	½"
F	Anschluss 2	Höhe	mm	745	745	825	900	975
		Anschluss	R"	2"	2"	2"	2"	2"
		Fühler	R"	½"	½"	½"	½"	½"
G	Anschluss 3	Höhe	mm	1250	1250	1350	1490	1415
		Anschluss	R"	2"	2"	2"	2"	2"
		Fühler	R"	½"	½"	½"	½"	½"
H	Anschluss 4	Höhe	mm	1710	1710	1760	2020	1855
		Anschluss	R"	2"	2"	2"	2"	2"
		Fühler	R"	½"	½"	½"	½"	½"
I	Anschluss oben	Höhe	mm	2040	2010	2150	2370	2280
		Anschluss	R"	1 ¼"	1 ¼"	1 ¼"	1 ¼"	1 ¼"
O	Anordnung Fühler	°	28.0	32.0	33.0	34.5	36.0	
Betriebsdruck		bar	3					
Prüfdruck		bar	4.5					
max. Betriebstemperatur		°C	95					
Isolierung			100 mm Vliessisolation (Brandschutzklasse B2)					

(-) Bei Einbringmass in Klammer ist der Pufferdurchmesser relevant