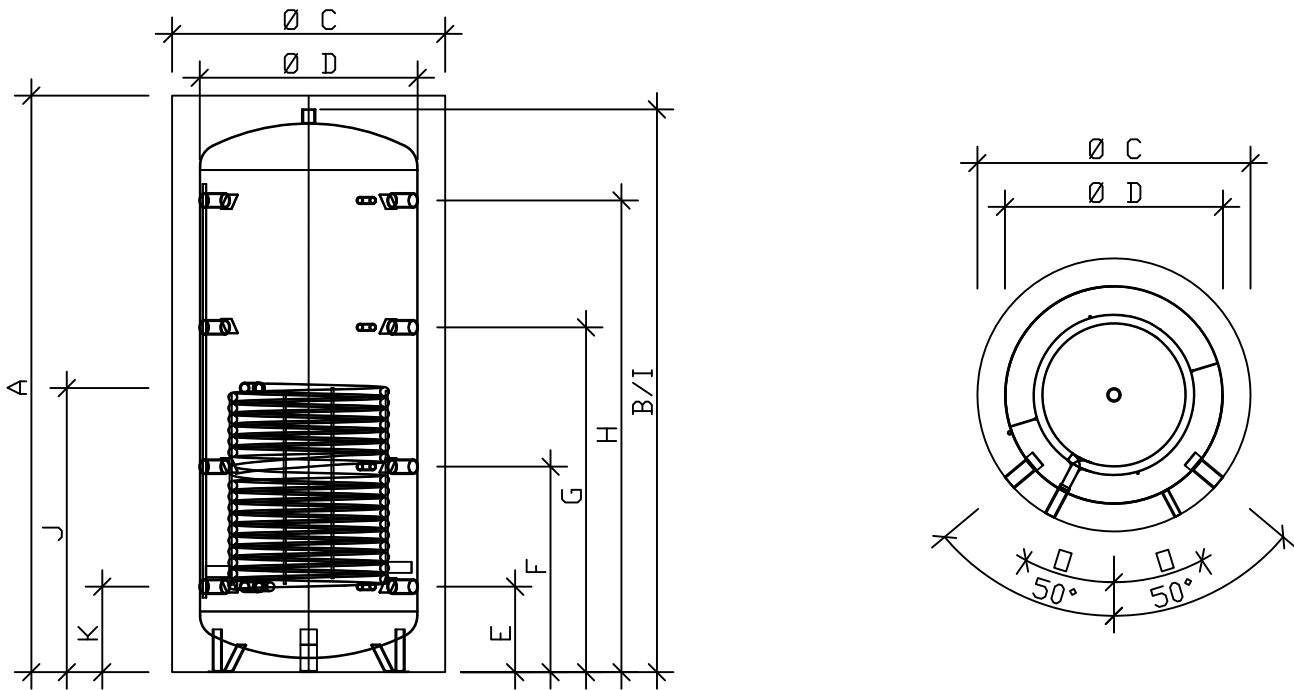


Speicherbezeichnung

PSR 500 - PSR 5000

**Isolation mit Skymantel demontierbar, Vliessisolation**


Technische Daten			PSR 500	PSR 800	PSR 1000	PSR 1250	PSR 1500	PSR 2000	PSR 2500	PSR 3000	PSR 4000	PSR 5000	
Bruttoinhalt	l		480	718	887	1266	1500	2021	2304	2852	3759	5003	
Nettoinhalt	l		461	694	861	1240	1470	1986	2249	2817	3715	4952	
Register	m <sup>2</sup>		2.3	2.8	3.1	3.1	3.6	4.2	4.2	4.2	5.4	6.1	
Inhalt Register	l		15.1	18.3	20.3	20.3	23.6	27.5	27.5	27.5	35.3	39.9	
Kippmass	mm		1665	1740	2085	2070	2195	2420	2395	2780	2935	3035	
Einbringmass	mm		780	890	890	1100	1050	1130	(1250)	(1250)	(1360)	(1520)	
Gewicht	kg		113	138	157	204	222	264	303	350	446	523	
A	Höhe	mit Isolierung	mm	1710	1770	2120	2090	2230	2450	2360	2800	2915	2950
B	Höhe	ohne Isolierung	mm	1630	1690	2040	2010	2150	2370	2280	2720	2835	2870
C	Durchmesser	mit Isolierung	mm	970	1110	1110	1270	1320	1420	1570	1570	1720	1920
D	Durchmesser	ohne Isolierung	mm	650	790	790	950	1000	1100	1250	1250	1400	1600
E	Anschluss 1	Höhe	mm	220	260	310	310	380	320	535	380	505	400
		Anschluss	R"	1 1/2"	1 1/2"	1 1/2"	1 1/2"	1 1/2"	1 1/2"	2"	2"	2"	2"
F	Anschluss 2	Höhe	mm	620	630	745	745	825	900	975	1020	1110	1100
		Anschluss	R"	1 1/2"	1 1/2"	1 1/2"	1 1/2"	1 1/2"	1 1/2"	2"	2"	2"	2"
G	Anschluss 3	Höhe	mm	1010	1030	1250	1250	1350	1490	1415	1680	1860	1810
		Anschluss	R"	1 1/2"	1 1/2"	1 1/2"	1 1/2"	1 1/2"	1 1/2"	2"	2"	2"	2"
H	Anschluss 4	Höhe	mm	1390	1430	1710	1710	1760	2020	1855	2330	2410	2520
		Anschluss	R"	1 1/2"	1 1/2"	1 1/2"	1 1/2"	1 1/2"	1 1/2"	2"	2"	2"	2"
I	Anschluss oben	Höhe	mm	1630	1690	2040	2010	2150	2370	2280	2720	2835	2870
		Anschluss	R"	1 1/4"	1 1/2"	1 1/4"	1 1/4"	1 1/4"	1 1/4"	1 1/4"	1 1/4"	1 1/4"	1 1/4"
J	VL Register	Höhe	mm	1120	930	1030	1015	1180	1120	1250	1430	1555	1580
		Anschluss	R"	1"	1"	1"	1"	1"	1"	1"	1"	1"	1"
K	RL Register	Höhe	mm	220	260	310	300	380	320	535	480	505	580
		Anschluss	R"	1"	1"	1"	1"	1"	1"	1"	1"	1"	1"
O	Anordnung Fühler VL, RL Register	°	23.5	28.0	28.0	32.0	33.0	34.5	36.0	36.0	37.5	39.0	
Betriebsdruck			bar	3									
Prüfdruck			bar	4.5									
max. Betriebstemperatur			°C	95									
Isolierung				160 mm Vliessisolation (Brandschutzklasse B2)									

(-) Bei Einbringmass in Klammer ist der Pufferdurchmesser relevant