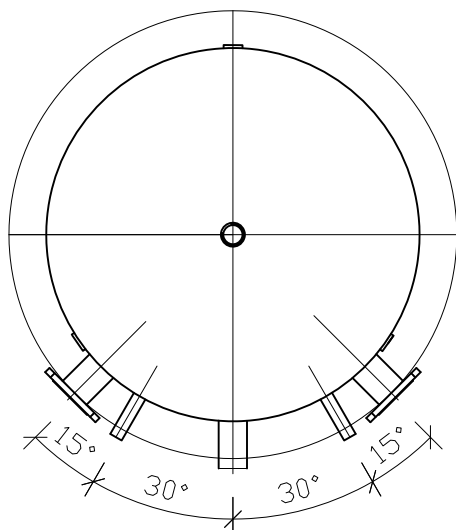
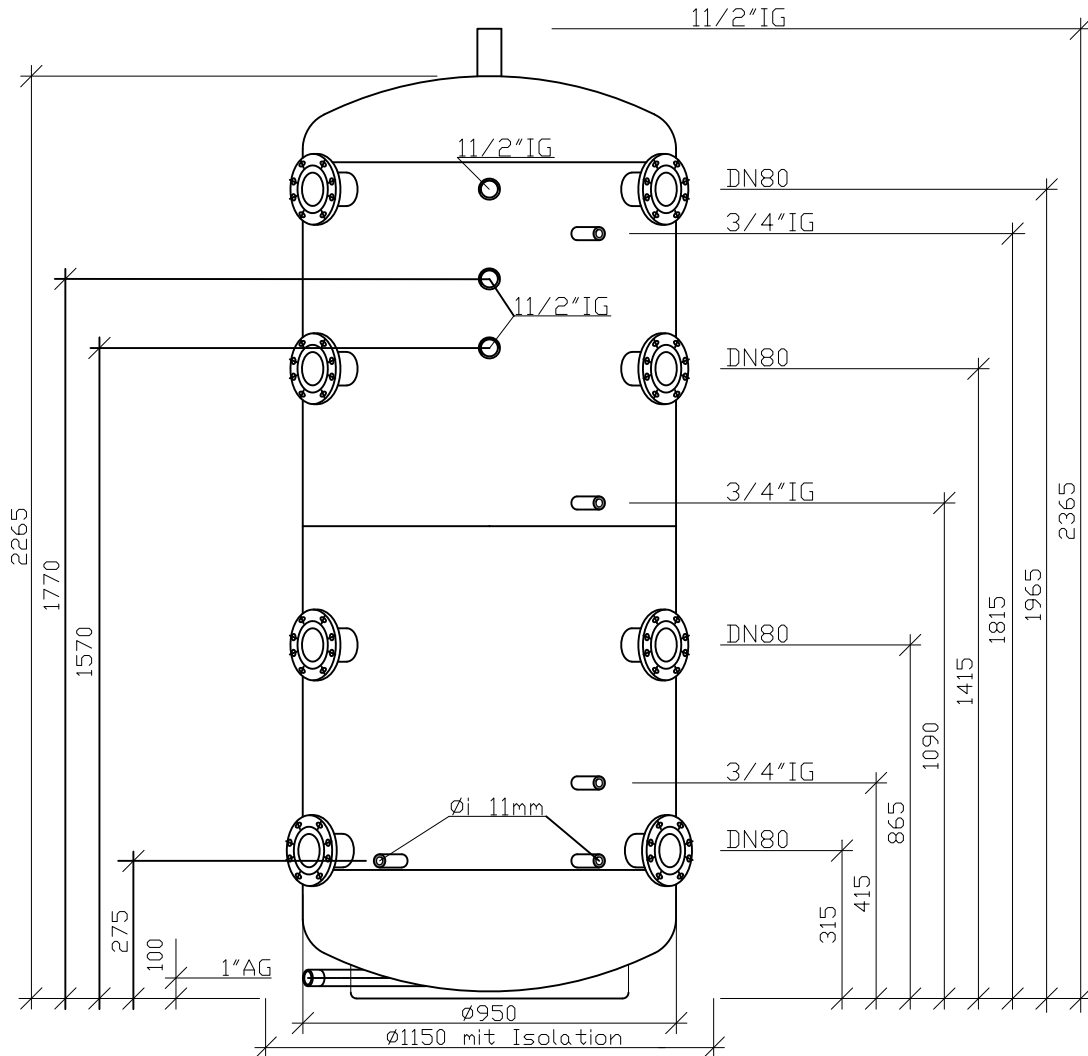


Speicherbezeichnung

TPS 1500

**Isolation + Verkleidung demontierbar, Weichschaum (Schalen), Verkleidung Hart PVC**



Technische Daten		TPS 1500
Behältervolumen	l	1490
Betriebsdruck:	bar	3
Prüfdruck	bar	4.5
Betriebstemperatur	°C	95
Ø mit Isolation	mm	1150
Höhe	mm	2365
Kippmass (ohne Isolation)	mm	2420
Gewicht	kg	255
Material Speicher		S 235 JR
Material Isolation		PU Flex 100mm
Material Mantel		PVC
Warmhalteverlust nach ERP (65°C)	W	153
Energieeffizienzklasse (ERP)		-

**-Masstoleranz  $\pm 5$ mm -**