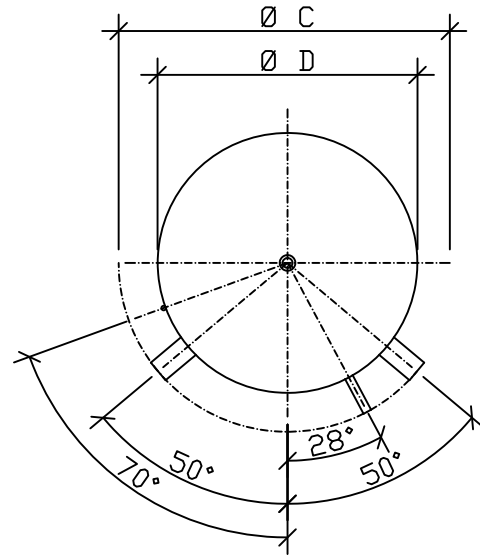
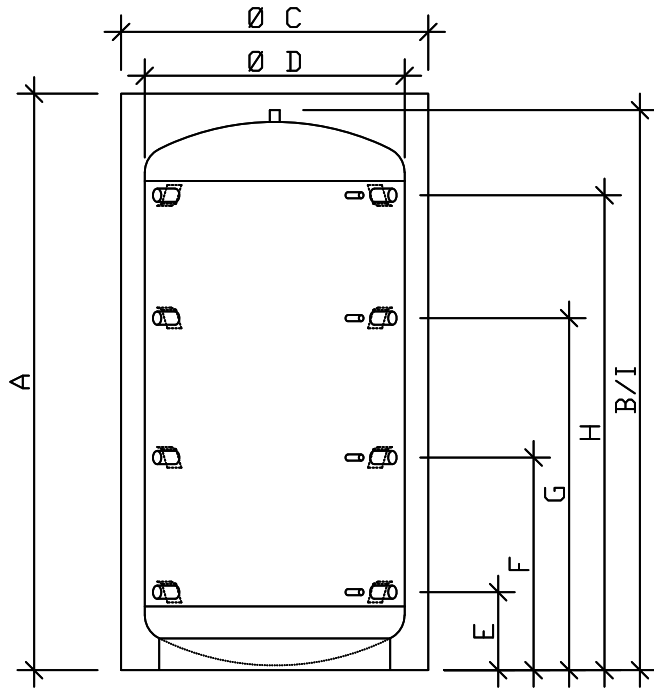


Speicherbezeichnung

PSMH 1000.1 - PSMH 2500.1

Isolation mit Skaimantel demontierbar, Vliessisolation



Technische Daten			PSMH 1000.1	PSMH 1250.1	PSMH 1500.1	PSMH 2000.1	PSMH 2500	
Bruttoinhalt		l	904	1285	1528	2055	2304	
Kippmass		mm	2079	2078	2324	2434	2366	
Einbringmass		mm	890	1100	1050	1130	(1250)	
Gewicht		kg	112	162	173	208	236	
A	Höhe	mit Isolierung	mm	2110	2090	2218	2440	2330
B		ohne Isolierung	mm	2040	2020	2148	2370	2280
C	Durchmesser	mit Isolierung	mm	1030	1190	1240	1340	1450
D		ohne Isolierung	mm	790	950	1000	1100	1250
E	Anschluss 1	Höhe	mm	310	310	380	330	535
		Anschluss	R"	2"	2"	2"	2"	2"
		Fühler	R"	½"	½"	½"	½"	½"
F	Anschluss 2	Höhe	mm	745	745	825	900	975
		Anschluss	R"	2"	2"	2"	2"	2"
		Fühler	R"	½"	½"	½"	½"	½"
G	Anschluss 3	Höhe	mm	1250	1250	1350	1490	1415
		Anschluss	R"	2"	2"	2"	2"	2"
		Fühler	R"	½"	½"	½"	½"	½"
H	Anschluss 4	Höhe	mm	1710	1710	1760	2010	1855
		Anschluss	R"	2"	2"	2"	2"	2"
		Fühler	R"	½"	½"	½"	½"	½"
I	Anschluss oben	Höhe	mm	2040	2020	2148	2370	2280
		Anschluss	R"	1 ¼"	1 ¼"	1 ¼"	1 ¼"	1 ¼"
O	Anordnung Fühler		°	28,2	31,9	32,8	34,3	36,0
Warmhalteverlust nach ERP (65°C)		W	138	154	166	---	---	
Energieeffizienzklasse (ERP)			C	C	C	---	---	
Betriebsdruck		bar					3	
Prüfdruck		bar					4,5	
max. Betriebstemperatur		°C					95	
Isolierung			120 mm Vliessisolation (Brandschutzklasse B2)				100 mm	

(-) Bei Einbringmass in Klammer ist der Pufferdurchmesser relevant