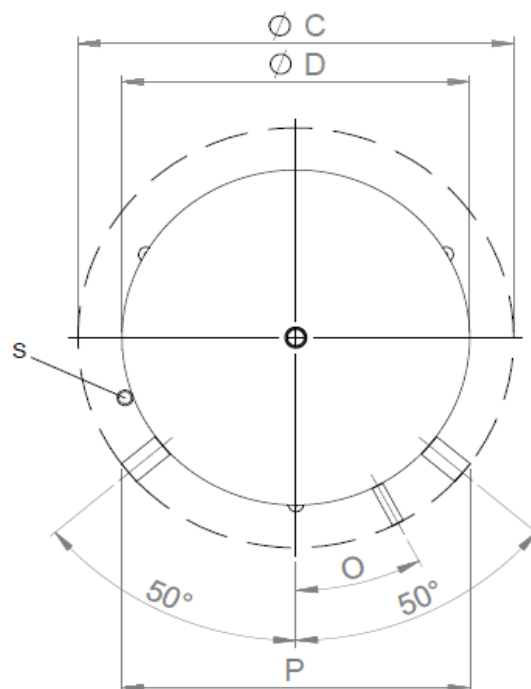
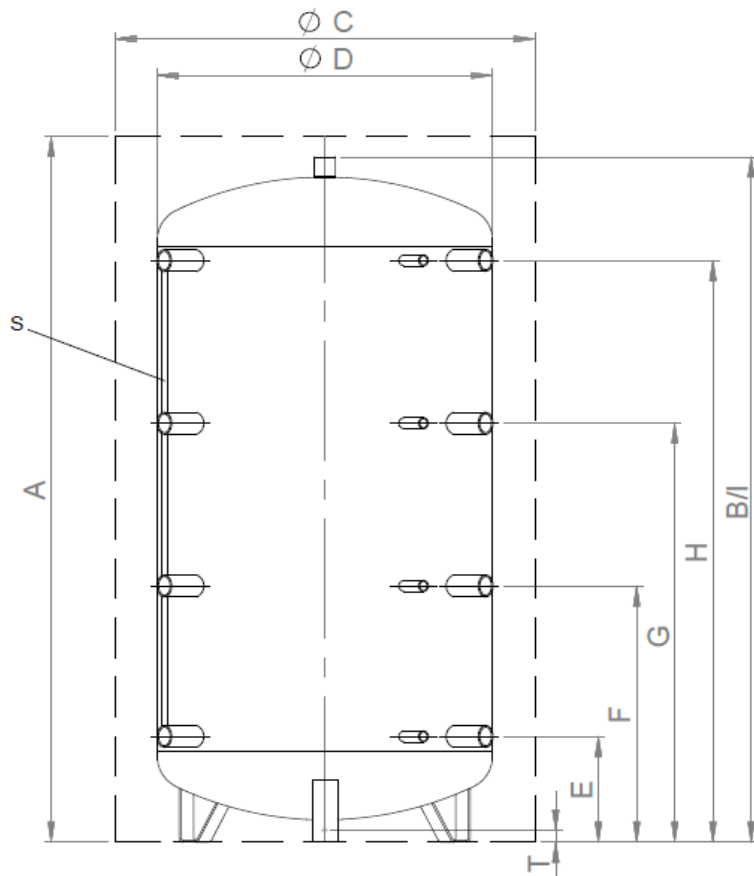


Pufferspeicher

PSM 500-1500



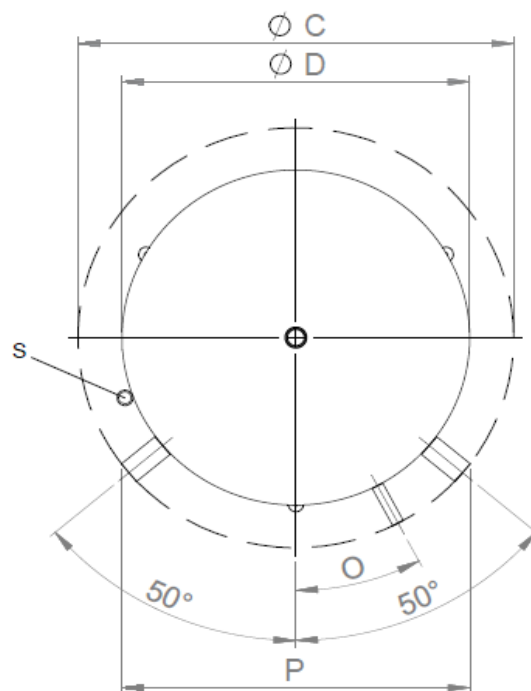
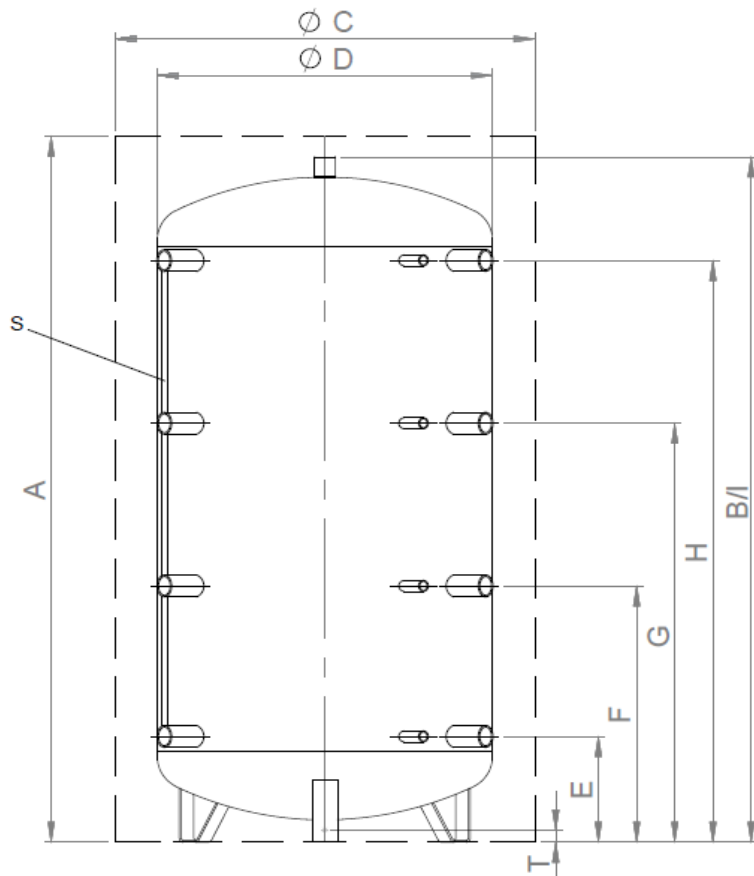
S = Fühlerrohr

Typ	PSM 500	PSM 800	PSM 1000	PSM 1250	PSM 1500
Inhalt (Liter)	480	718	887	1266	1500
D) Durchmesser ohne Isolierung	650	790	790	900	1000
C) Durchmesser mit Isolierung	970	1110	1110	1220	1320
B) Höhe ohne Isolierung	1630	1690	2040	2010	2150
A) Höhe mit Isolierung	1740	1800	2150	2120	2260
Kippmass	1665	1740	2085	2070	2195
P) Einbringmass	780	890	890	1100	1050
Energieeffizienzklasse	B	C	C	C	C
Gewicht (kg)	74	92	106	155	165
Isolierung	TopShell 160mm	TopShell 160mm	TopShell 160mm	TopShell 160mm	TopShell 160mm
Betriebs- / Prüfdruck Wasser (bar)	3 / 4.5	3 / 4.5	3 / 4.5	3 / 4.5	3 / 4.5
max. Betriebstemperatur (°C)	95	95	95	95	95
Anschlusshöhen und Dimensionen					
E) Höhe Anschluss 1	220	260	310	310	380
E) Stutzen / Fühlermuffe	1½" ½"	1½" ½"	1½" ½"	1½" ½"	2" ½"
F) Höhe Anschluss 2	620	630	745	745	825
F) Stutzen / Fühlermuffe	1½" ½"	1½" ½"	1½" ½"	1½" ½"	2" ½"
G) Höhe Anschluss 3	1010	1030	1250	1250	1350
G) Stutzen / Fühlermuffe	1½" ½"	1½" ½"	1½" ½"	1½" ½"	2" ½"
H) Höhe Anschluss 4	1390	1430	1710	1710	1760
H) Stutzen / Fühlermuffe	1½" ½"	1½" ½"	1½" ½"	1½" ½"	2" ½"
I) Höhe Anschluss oben	1630	1690	2040	2010	2150
	1¼"	1¼"	1¼"	1¼"	1¼"
T) Höhe Bodenmuffe	-	-	-	-	-
	-	-	-	-	-
O) Anordnung Fühler (α)	23.5°	28.0°	28.0°	32.0°	33.0°

Alle Abmessungen in mm

Pufferspeicher

PSM 2000-5000



S = Fühlerrohr

Typ	PSM 2000	PSM 2500	PSM 3000	PSM 4000	PSM 5000
Inhalt (Liter)	2021	2304	2852	3759	5003
D) Durchmesser ohne Isolierung	1100	1250	1250	1400	1600
C) Durchmesser mit Isolierung	1420	1570	1570	1720	1920
B) Höhe ohne Isolierung	2370	2280	2720	2835	2870
A) Höhe mit Isolierung	2480	2390	2830	2945	2980
Kippmass	2420	2395	2780	2935	3035
P) Einbringmass	1130	1250	1250	1400	1600
Energieeffizienzklasse	C	-	-	-	-
Gewicht (kg)	198	236	282	361	428
Isolierung	TopShell 160mm	TopShell 160mm	TopShell 160mm	TopShell 160mm	TopShell 160mm
Betriebs- / Prüfdruck Wasser (bar)	3 / 4.5	3 / 4.5	3 / 4.5	3 / 4.5	3 / 4.5
max. Betriebstemperatur (°C)	95	95	95	95	95
Anschlusshöhen und Dimensionen					
E) Höhe Anschluss 1	320	535	380	505	400
E) Stutzen / Fühlermuffe	2" 1/2"	2" 1/2"	2" 1/2"	2" 1/2"	2" 1/2"
F) Höhe Anschluss 2	900	975	1020	1110	1100
F) Stutzen / Fühlermuffe	2" 1/2"	2" 1/2"	2" 1/2"	2" 1/2"	2" 1/2"
G) Höhe Anschluss 3	1490	1415	1680	1860	1810
G) Stutzen / Fühlermuffe	2" 1/2"	2" 1/2"	2" 1/2"	2" 1/2"	2" 1/2"
H) Höhe Anschluss 4	2020	1855	2330	2410	2520
H) Stutzen / Fühlermuffe	2" 1/2"	2" 1/2"	2" 1/2"	2" 1/2"	2" 1/2"
I) Höhe Anschluss oben	2370	2280	2720	2835	2870
	1 1/4"	1 1/4"	1 1/4"	1 1/4"	1 1/4"
T) Höhe Bodenmuffe	-	110	100	75	50
	-	1 1/4"	1 1/4"	1 1/4"	1 1/4"
O) Anordnung Fühler (α)	34.5°	36.0°	36.0°	37.5°	39.0°

Alle Abmessungen in mm