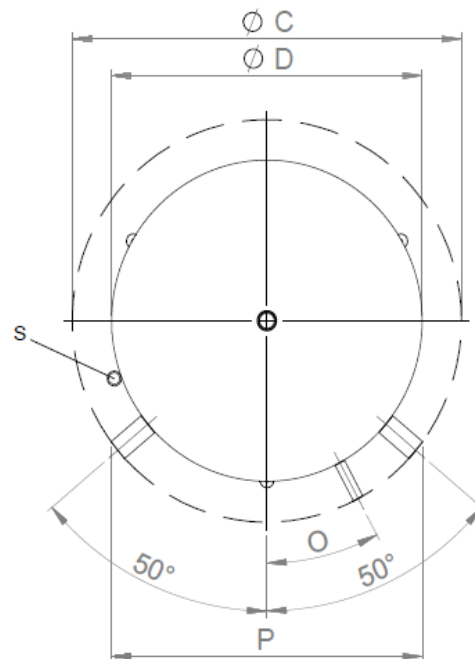
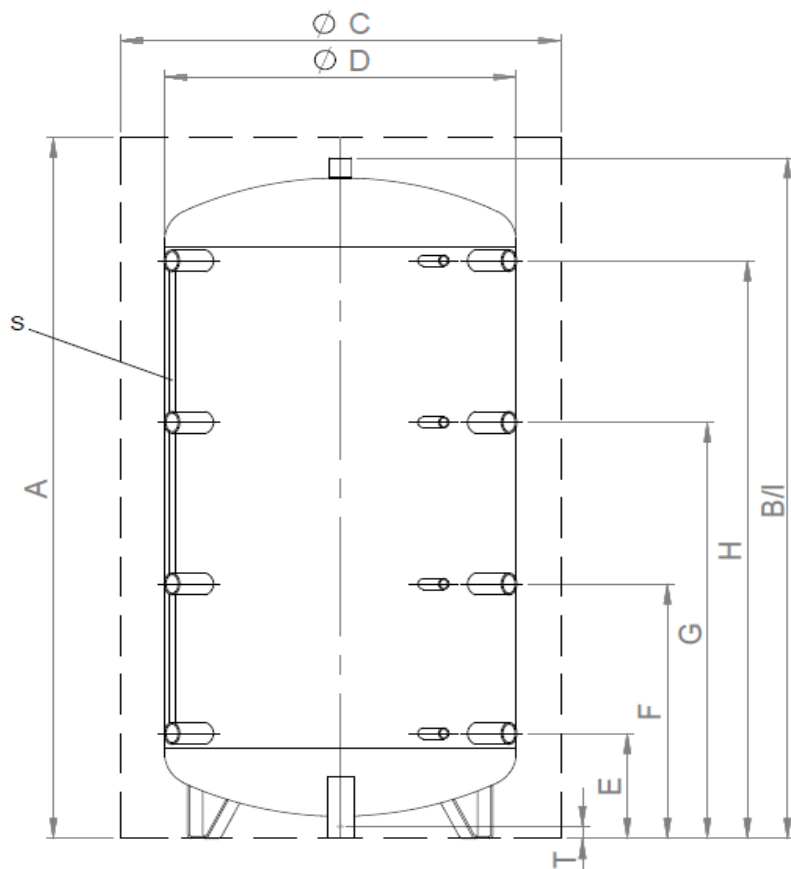


Pufferspeicher

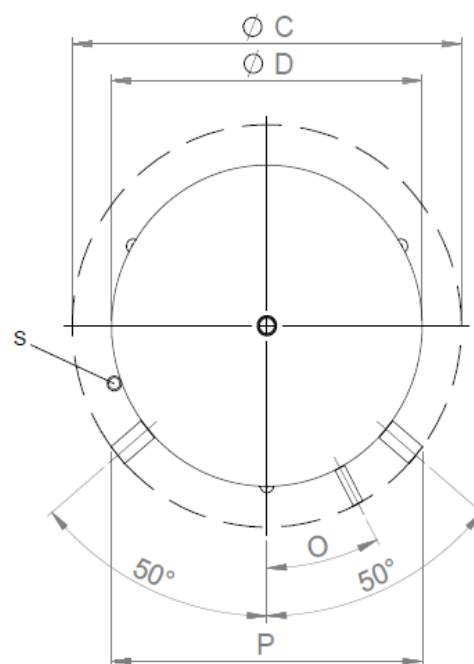
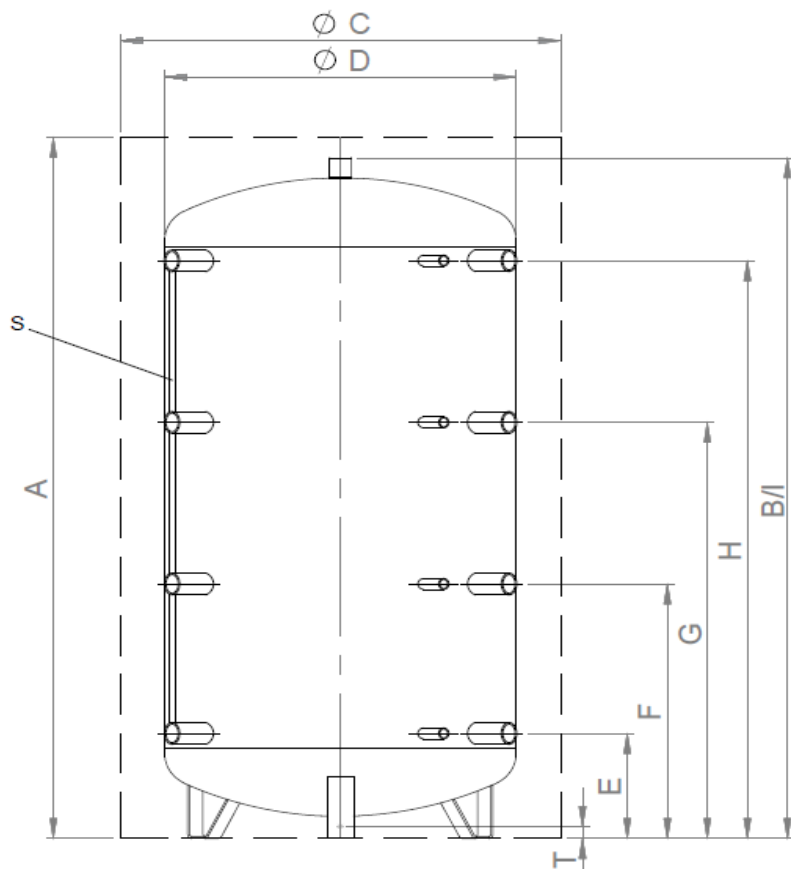
PSM 800.1 - 1500.1



| Typ | | PSM 800.1 | PSM 1000.1 | PSM 1250.1 | PSM 1500.1 |
|---------------------------------------|-------|---------------|---------------|---------------|------------|
| Nettoinhalt | Liter | 718 | 887 | 1266 | 1500 |
| D) Durchmesser ohne Isolation | mm | 790 | 790 | 950 | 1000 |
| C) Durchmesser mit Isolation | mm | 990 | 990 | 1150 | 1260 |
| B) Höhe ohne Isolation | mm | 1690 | 2040 | 2010 | 2150 |
| A) Höhe mit Isolation | mm | 1740 | 2090 | 2060 | 2230 |
| P) Einbringmass | mm | 800 | 800 | 950 | 1010 |
| Kippmass | mm | 1740 | 2085 | 2070 | 2195 |
| Max. Einbaulänge Elektroheizelement | mm | 790 | 790 | 950 | 1000 |
| Warmhalteverlust | W | 130 | 141 | 160 | 167 |
| Energieeffizienzklasse | | C | C | C | C |
| Gewicht | kg | 92 | 106 | 155 | 165 |
| Isolation TopShell | mm | 100 | 100 | 100 | 130 |
| demontierbare Isolation / Skaimantel | | ja | ja | ja | ja |
| Betriebs- / Prüfdruck Wasser | bar | 3 | 4.5 | 3 | 4.5 |
| Max. Betriebstemperatur | °C | 95 | 95 | 95 | 95 |
| Material | | Stahl | | | |
| Anschlusshöhen und Dimensionen | | | | | |
| E) Höhe Anschluss | mm | 260 | 310 | 310 | 380 |
| E) Muffe / Fühlermuffe | | 1 1/2" 1/2" | 1 1/2" 1/2" | 1 1/2" 1/2" | 2" 1/2" |
| F) Höhe Anschluss | mm | 630 | 745 | 745 | 825 |
| F) Muffe / Fühlermuffe | | 1 1/2" 1/2" | 1 1/2" 1/2" | 1 1/2" 1/2" | 2" 1/2" |
| G) Höhe Anschluss | mm | 1030 | 1250 | 1250 | 1350 |
| G) Muffe / Fühlermuffe | | 1 1/2" 1/2" | 1 1/2" 1/2" | 1 1/2" 1/2" | 2" 1/2" |
| H) Höhe Anschluss | mm | 1430 | 1710 | 1710 | 1760 |
| H) Muffe / Fühlermuffe | | 1 1/2" 1/2" | 1 1/2" 1/2" | 1 1/2" 1/2" | 2" 1/2" |
| I) Höhe Anschluss oben | mm | 1690 | 2040 | 2010 | 2150 |
| I) Muffe | | 1 1/4" | 1 1/4" | 1 1/4" | 1 1/4" |
| T) Höhe Bodenmuffe | mm | - | - | - | - |
| T) Bodenmuffe | | - | - | - | - |
| O) Anordnung Fühler | | 28.0° | 28.0° | 32.0° | 33.0° |
| S) Fühlerrohr (Ø innen) | mm | 10 | 10 | 10 | 10 |

Pufferspeicher

PSM 2000.1 - 5000



| Typ | | PSM 2000 | PSM 2500 | PSM 3000 | PSM 4000 | PSM 5000 |
|---------------------------------------|-------|-----------|-----------|-----------|-----------|-----------|
| Nettoinhalt | Liter | 2021 | 2304 | 2852 | 3759 | 5003 |
| D) Durchmesser ohne Isolation | mm | 1100 | 1250 | 1250 | 1400 | 1600 |
| C) Durchmesser mit Isolation | mm | 1420 | 1570 | 1570 | 1720 | 1920 |
| B) Höhe ohne Isolation | mm | 2370 | 2280 | 2720 | 2835 | 2870 |
| A) Höhe mit Isolation | mm | 2480 | 2390 | 2830 | 2945 | 2980 |
| P) Einbringmass | mm | 1130 | 1250 | 1250 | 1400 | 1600 |
| Kippmass | mm | 2420 | 2395 | 2780 | 2935 | 3035 |
| Max. Einbaulänge Elektroheizelement | mm | 1100 | 1250 | 1250 | 1400 | 1600 |
| Warmhalteverlust | W | - | - | - | - | - |
| Energieeffizienzklasse | | - | - | - | - | - |
| Gewicht | kg | 198 | 236 | 282 | 361 | 428 |
| Isolation TopShell | mm | 160 | 160 | 160 | 160 | 160 |
| demontierbare Isolation / Skaimantel | | ja | ja | ja | ja | ja |
| Betriebs- / Prüfdruck Wasser | bar | 3 | 4.5 | 3 | 4.5 | 3 |
| Max. Betriebstemperatur | °C | 95 | 95 | 95 | 95 | 95 |
| Material | | Stahl | | | | |
| Anschlusshöhen und Dimensionen | | | | | | |
| E) Höhe Anschluss | mm | 320 | 535 | 380 | 505 | 400 |
| E) Muffe / Fühlermuffe | | 2" 1/2" | 2" 1/2" | 2" 1/2" | 2" 1/2" | 2" 1/2" |
| F) Höhe Anschluss | mm | 900 | 975 | 1020 | 1110 | 1100 |
| F) Muffe / Fühlermuffe | | 2" 1/2" | 2" 1/2" | 2" 1/2" | 2" 1/2" | 2" 1/2" |
| G) Höhe Anschluss | mm | 1490 | 1415 | 1680 | 1860 | 1810 |
| G) Muffe / Fühlermuffe | | 2" 1/2" | 2" 1/2" | 2" 1/2" | 2" 1/2" | 2" 1/2" |
| H) Höhe Anschluss | mm | 2020 | 1855 | 2330 | 2410 | 2520 |
| H) Muffe / Fühlermuffe | | 2" 1/2" | 2" 1/2" | 2" 1/2" | 2" 1/2" | 2" 1/2" |
| I) Höhe Anschluss oben | mm | 2370 | 2280 | 2720 | 2835 | 2870 |
| I) Muffe | | 1 1/4" | 1 1/4" | 1 1/4" | 1 1/4" | 1 1/4" |
| T) Höhe Bodenmuffe | mm | - | 110 | 100 | 75 | 50 |
| T) Bodenmuffe | | - | 1 1/4" | 1 1/4" | 1 1/4" | 1 1/4" |
| O) Anordnung Fühler | | 34.5° | 36.0° | 36.0° | 37.5° | 39.0° |
| S) Fühlerrohr (Ø innen) | mm | 10 | 10 | 10 | 10 | 10 |